

**LED-Kennleuchte SHARK RF**

LED-Kennleuchte mit ICAO-Zulassung für den Einsatz auf Flughäfen.

**Kurzdaten**

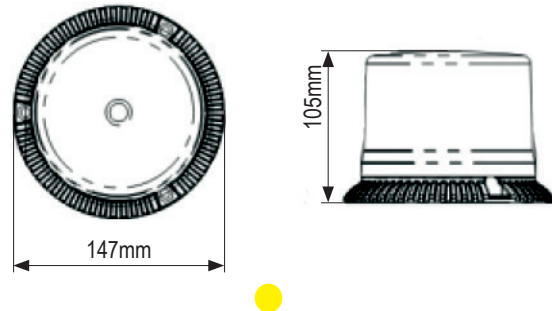
- Warnfarbe: Gelb
- Haubenfarbe: Klar
- Zulassung: ICAO Version C oder umschaltbar zwischen ECE R65 / ICAO Version C
- Montage: 3-Lochbefestigung, Magnetbefestigung (lt. Hersteller bis 110km/h)

**Technische Daten**

	SHARK RF ICAO	SHARK RF ICAO/ECE R65
Betriebsspannung	10-30VDC	
Stromaufnahme max.	3,0A (12V) / 1,5A (24V)	
Größe (DmxH)	147x105mm	
Gewicht	0,6kg	
Schutzart	IP66	
Zul. Lichttechnik n. ECE R65	---	Class 1
Zul. Lichttechnik n. ICAO Version C	✓	✓
Zul. EMV n. ECE R10 od. gleichwertig	✓	



Abbildung zeigt SHARK RF umschaltbar zwischen ECE R65 / ECAO Version C, Magnetbefestigung



**Artikeltablelle**

1	SHARK RF ICAO, 10-30VDC, Warnfarbe Gelb, Haubenfarbe Klar, Magnetbefestigung	ArtNr.: 113040813201
2	SHARK RF ICAO, 10-30VDC, Warnfarbe Gelb, Haubenfarbe Klar, 3-Lochbefestigung	ArtNr.: 113040813101
3	SHARK RF ECE R65/ICAO, 10-30VDC, Warnfarbe Gelb, Haubenfarbe Klar, Magnetbefestigung	ArtNr.: 113040813301
4	SHARK RF ECE R65/ICAO, 10-30VDC, Warnfarbe Gelb, Haubenfarbe Klar, 3-Lochbefestigung	ArtNr.: 113040813401

K02-P028-S01-V01

Modelländerungen, Irrtümer und Druckfehler vorbehalten.