

# SIGNAL KATALOG 16/17

[www.eurosignal.at](http://www.eurosignal.at)

- > Datenblätter tagesaktuell
- > Preisliste
- > Online-Shop



Mobile Signal-, Warn- und Lichttechnik

**Voller Einsatz für Ihren Einsatz.**



# EDITORIAL



## VOLLER EINSATZ FÜR IHREN EINSATZ.

Sehr geehrte Leserinnen und Leser!

Vor Ihnen liegt unser SIGNAL KATALOG 16/17. Es ist die komplette Sammlung (Stand 31.12.2015) aller Datenblätter zu unseren Artikeln. Die Auflage beträgt 10.000 Stück.

Dieser wird Ihnen nunmehr auch in gedruckter Ausführung, im 2 Jahresrythmus aktualisiert, zur Verfügung stehen. Unternehmenspartner können übrigens gerne - bei Bedarf und nach Verfügbarkeit - weitere Druckexemplare für Mitarbeiter anfordern!

Seine ONLINEAUSGABE, bzw. dessen laufende Ergänzungen, können unter [www.eurosignal.at](http://www.eurosignal.at) abgerufen werden.

Die zugehörige GESAMTPREISLISTE ist ebenfalls unter [www.eurosignal.at](http://www.eurosignal.at) abrufbar. Auch diese wird regelmäßig inhaltliche Aktualisierung erfahren. Beachten Sie bitte unser Dankeschön in Form eines € 10,- GUTSCHEINES bei erstmaligem Preislistendownload.

Es zahlt sich aus öfter auf unserer WEBSITE [www.eurosignal.at](http://www.eurosignal.at) vorbeizuschauen! Die bequeme Alternative: Für unseren NEWSLETTER anmelden, um sich von uns aktiv über Neuheiten informieren zu lassen!

Viel Spaß beim Durchblättern, mögen Sie viel Interessantes darin finden, wünscht Ihnen Ihr

Herbert Pehofer

Geschäftsführender Alleingesellschafter / CEO



## INHALTSVERZEICHNIS

### 1 WARNBALKEN

WARNBALKEN-LED XPRESS, 100W Akustikcenter, 2-reihig blau .....	14
WARNBALKEN-LED XPERT, Schild, 2-reihig blau .....	17
WARNBALKEN-LED XPERT-LP, blau .....	20
WARNBALKEN-LED nFORCE .....	23
WARNBALKEN-LED XCESS-P .....	25
WARNBALKEN-DREHLICHT XPRESS, Schild, gelb .....	27
WARNBALKEN-LED XPRESS, Schild, ELP360 gelb .....	29
WARNBALKEN-DREHLICHT XPRESS, H3/H4-Scheinwerfer, Schild, gelb .....	31
WARNBALKEN-LED XPRESS, H3/H4-Scheinwerfer, Schild, ELP360 gelb .....	33
WARNBALKEN-DREHLICHT XPRESS, H3/H4-Scheinwerfer, gelb .....	35
WARNBALKEN-LED XPRESS, H3/H4-Scheinwerfer, ELP360 gelb .....	37
WARNBALKEN-LED XPERT, Schild, ELP360 gelb .....	39
WARNBALKEN-LED XPERT, Schild, 1-reihig gelb .....	41
WARNBALKEN-LED XPERT, H3/H4-Scheinwerfer, Schild, ELP360 gelb .....	46
WARNBALKEN-LED XPERT, H3/H4-Scheinwerfer, Schild, 1-reihig gelb .....	48
WARNBALKEN-LED XPERT, H3/H4-Scheinwerfer, ELP360 gelb .....	51
WARNBALKEN-LED XPERT, H3/H4-Scheinwerfer, 1-reihig gelb .....	53
WARNBALKEN-LED XPERT-LP, ELP360 gelb .....	56
WARNBALKEN-LED XPERT-LP, gelb .....	58
MONTAGE-KITS für Warnbalken .....	61
MONTAGE-KONSOLE für Warnbalken .....	63

### 2 KENNLEUCHTEN

LED-Kennleuchte FLEXILED .....	66
LED-Kennleuchte FLEXILED TWICE .....	67
LED-Kennleuchte FLEX .....	68
LED-Kennleuchte FLEX TWICE .....	69
LED-Kennleuchte IMPACT LP .....	70
LED-Kennleuchte IMPACT ELP .....	72
LED-Kennleuchte IMPACT DR .....	74
LED-Kennleuchte SERIE 510 .....	75
LED-Kennleuchte SERIE 515 .....	76
LED-Kennleuchte EUROROT .....	77
LED-Eckkennleuchte B44 .....	78

### 3 GRILLBLITZER UND GERICHTETE WARNLEUCHTEN

LED-Blitzleuchte TRILOGY .....	80
LED-Blitzleuchte TRILOGY-ESA .....	81
LED-Blitzleuchte TRILOGY XLXT .....	82
LED-Blitzleuchte IMPACT8 .....	83
LED-Blitzleuchte IMPACT4 .....	85
LED-Blitzleuchte SPIRIT .....	86
LED-Blitzleuchte GHOST, Einbau .....	87
LED-Blitzleuchte GHOST, Aufbau .....	89
LED-Blitzleuchte GHOST, Universalbefestigung .....	90
LED-Blitzleuchte 4-1420 .....	91
LED-Blitzleuchte BL88-E „BULLS EYE“ .....	92
LED-Blitzleuchte 4x6 4-10446 .....	94
LED-Blitzleuchte SLIMLINE E52-10016 .....	95

IHV-S01-V01

Modelländerungen, Irrtümer und Druckfehler vorbehalten.

## INHALTSVERZEICHNIS

### HECKLEUCHTEN

4

LED-Heckleuchte SERIE 80-Q, 1-fach.....	98
LED-Heckleuchte SERIE 80-Q, 2-fach.....	99
LED-Heckleuchte SERIE 80-Q, 3-fach.....	100
LED-Heckleuchte SERIE 80-Q, 4-fach.....	101
LED-Heckleuchte SERIE 81.....	102
LED-Heckleuchte SERIE 100-Q, 1-fach.....	103
LED-Heckleuchte SERIE 100-Q, 3-fach.....	105
LED-Heckleuchte SERIE 100-Q, 4-fach.....	106
LED-Heckleuchte SERIE 125-Q, 1-fach.....	107
LED-Heckleuchte SERIE 125-Q, 3-fach.....	108
LED-Heckleuchte SERIE 135-R.....	109
LED-Heckleuchte SERIE EU140.....	110
LED-Heckleuchte SERIE 145-R.....	111
LED-Heckleuchte SERIE 100-A.....	112
LED-Heckleuchte SERIE 150-A.....	113
LED-Heckleuchte SERIE 200-R, 1-fach.....	114
LED-Heckleuchte SERIE 200-R, 2-fach.....	115
LED-Heckleuchte SERIE 200-R, 3-fach.....	116
LED-Heckleuchte SERIE 200-R, Jumbo.....	117
LED-Heckleuchte SERIE MAXILAMP.....	118
LED-Heckleuchte SERIE 99ARL2.....	119
LED-Heckleuchte SERIE 235-Q.....	120
LED-Heckleuchte SERIE 380-Q.....	121
LED-Markierungsleuchte SERIE 181.....	122
LED-Heckleuchte SERIE 95.....	123

### MOTORRAD-WARNANLAGEN

5

Motorrad-Warnanlage.....	126
--------------------------	-----

### AKUSTISCHE SIGNALANLAGEN

6

Bedien-, Akustik- u. Leistungssystem EUROSMART GEN2.....	130
PA-Verstärker 8-8102.....	139
Funk-Power-Phone WPP-050.....	140
Funkmikro-System TXS-840.....	142
Hand-Megafon TM025S.....	143
Elektroniksirene mit ext. HEPS-Verstärker, SUPERSONIC, ITE-790.....	144
Einbaulautsprecher 8-7050-RC.....	145
Einbaulautsprecher 8-8120MT.....	146
Einbaulautsprecher P100R.....	147
FIAMM FANFAREN-Set.....	148
Tonfolgesteuerrelais PS20.....	149
MARTIN-HORN-Set.....	150

## INHALTSVERZEICHNIS

### 7 BEDIEN- UND STEUERELEMENTE

Bedien- und Leistungssystem GO112 .....	152
Bedien- u. Leistungssystem EUROSIGNAL GEN2 .....	165
Bediensystem R@VEN BlueLight .....	170
Bedienkonsole MC8+ .....	172
Hella WIPPSCHALTER / TASTER .....	173

### 8 AUSRÜSTUNG FÜR ZIVILE FAHRZEUGE

LED-Kojak-Kennleuchte SCARPETTA .....	176
LED-Kojak-Kennleuchte IMPACT LP .....	177
LED-Kojak-Kennleuchte IMPACT ELP .....	178
LED-Kojak-Kennleuchte FLEX .....	179
LED-Kojak-Kennleuchte SERIE 510 .....	180
LED-Kojak-Kennleuchte EUROROT .....	181
LED-Kombisignalanlage Magnet XPERT-SLE .....	182
LED-Kombisignalanlage Magnet PICCOLINO .....	183
LED-Kombisignalanlage Magnet, Schild PICCOLINO .....	184
LED-Kombisignalanlage Magnet LM500 .....	185
LED-Frontscheiben-Blitzleuchte nFORCE .....	186

### 9 ABSPERREN UND ABSICHERN

Anhaltestab EUROSIGNAL-LED .....	188
Zubehör Anhaltestab EUROSIGNAL-LED .....	189
FALTSIGNALE .....	190
VERKEHRSLEITKEGEL .....	191
FALTLEITKEGEL .....	192
LED-Warnleuchte HELIOS .....	193
LED-Warnleuchte FIREBALL .....	194
ABSPERRBAND .....	195
Heckwarnanlage LED-TRAFFICMASTER WARNING BAR .....	196
Heckwarnanlage LED-TRAFFICMASTER .....	197
Heckwarnanlage TRAFLED-WB WARNING BAR .....	198
Heckwarnanlage TRAFLED .....	199
Heckwarnanlage nFORCE TRAFFIC CONTROLLER .....	200
LED-Lichtleitsystem RMS 2000 MINI FUNK .....	201
LED-Lichtleitsystem RMS 2000 MINI FUNK, Automatik .....	203
LED-Lichtleitsystem RMS 2000 FUNK, Automatik .....	205
LED-Lichtleitsystem RMS 2000 FUNK, Automatik, doppelseitig .....	207
LED-Lichtleitsystem MobiLED 48x48 ESH3, Automatik, Vollmatrix .....	209

### 10 ZUBEHÖR UND SONSTIGES

Batterielader CHARGEMASTER .....	214
Wechselrichter AC MASTER .....	215
Wechselrichter MASS SINE .....	216
Wechselrichter MARINCO .....	217
V-BOOSTER .....	218
CAN-Bus Adapter .....	219

## INHALTSVERZEICHNIS

Elektronisches Relais ER-70 .....	220
Geschwindigkeitsabhängiges Relais SPEED15.....	221
MOTORWEITERLAUFSCHALTUNG .....	222
Lithium Power System LPS .....	223
Stromerzeuger HONDA EU 10i .....	225
Stromerzeuger HONDA EU 20i .....	226
Stromerzeuger HONDA EU 30i .....	227
Einspeisesteckdose SCHUKO .....	228
Einspeisesteckdose 230V CEE .....	229
Einspeisesystem PowAirBox .....	230
Stecker, Steckdosen, Kabel, USB .....	231
MELDERTASCHE .....	233
ARBEITSHANDSCHUHE .....	234
SANITÄTSTASCHE.....	235
Rettungsrucksack AEROCASE .....	236
EINWEG-UNTERSUCHUNGSHANDSCHUHE .....	237
WARNWESTE .....	238
FEUERLÖSCHDECKE.....	239
PULVERLÖSCHER .....	240
Feldmesser FM78.....	241
PFLICHTAUSRÜSTUNG MTF ÖBFV 2011 .....	242
PFLICHTAUSRÜSTUNG KDO ÖBFV 2011 .....	244
BODYCAM/LAUTSPRECHERMIKROFON T6.....	246

## INNEN- UND UMFELDBELEUCHTUNG

11

LED-Innenbeleuchtung ORIZON.....	248
LED-Ausstiegsbeleuchtung ASTRO .....	249
LED-Ausstiegsbeleuchtung POWER ASTRO .....	250
LED-Ausstiegsbeleuchtung NEBULA.....	251
LED-Ausstiegsbeleuchtung POWER NEBULA .....	252
LED-Innenbeleuchtung AMBULUX.....	253
LED-Innenbeleuchtung AMBULUX MINI .....	254
LED-Innenbeleuchtung FLUX 250.....	255
LED-Innenbeleuchtung FLUX 500.....	256
LED-Innenbeleuchtung NOVALUX.....	257
LED-Innenbeleuchtung SUPERLUX .....	258
LED-Innenbeleuchtung HYPERLUX .....	259
LED-Innenbeleuchtung MEGALUX .....	260
Bewegungsmelder SLIMLINE PIR .....	261
LED-Leseleuchte F-4 TASK-LIGHT.....	262
LED-Schwanhalsleuchte MAP LIGHT ML2271 .....	263
LED-Umfeldbeleuchtung SCENELITE S16 .....	264
LED-Umfeldbeleuchtung SCENELITE S17 .....	265
GFK-Aufbaukonsolen für LED-Umfeldbeleuchtung SCENELITE S17 .....	266
LED-Umfeldbeleuchtung SCENELITE S18 .....	267
LED-Arbeitsscheinwerfer FLOODLAMP 7150.....	268
LED-Arbeitsscheinwerfer FLOODLAMP 7790.....	269
LED-Arbeitsscheinwerfer WORKLAMP 7450.....	270
LED-Arbeitsscheinwerfer WORKLITE .....	271
LED-Scheinwerfer A-SERIE .....	272
LED-Scheinwerfer SRM-HYBRID „DIFFUSED“ .....	273

IHV-S04-V01

Modelländerungen, Irrtümer und Druckfehler vorbehalten.

## INHALTSVERZEICHNIS

LED-Scheinwerfer SRM-HYBRID „SPOT“ .....	274
LED-Scheinwerfer SRM2-SPECTER „DIFFUSED“ .....	275
LED-Scheinwerfer SRM2-SPECTER „DRIVING“ .....	276
LED-Scheinwerfer SR-Q „DIFFUSED“ .....	277
LED-Scheinwerfer SR-Q „SPOT“ .....	278
LED-Scheinwerfer SR-Q2 „DIFFUSED“ .....	279
LED-Scheinwerfer SR-Q2 „DRIVING“ .....	280
LED-Scheinwerfer DUALLY „DIFFUSED“ .....	281
LED-Scheinwerfer DUALLY „FLOOD“ .....	282
LED-Scheinwerfer DUALLY „SPOT“ .....	283
LED-Scheinwerfer DUALLY E-MARK „SPOT“ .....	284
LED-Scheinwerfer DUALLY D2 „DIFFUSED“ .....	285
LED-Scheinwerfer DUALLY D2 „DRIVING“ .....	286
LED-Scheinwerfer DUALLY D2 „WIDE BEAM“ .....	287
LED-Scheinwerfer DUALLY XL „DIFFUSED“ .....	288
LED-Scheinwerfer DUALLY XL „SPOT“ .....	289
LED-Scheinwerfer DUALLY D2 XL „DIFFUSED“ .....	290
LED-Scheinwerfer DUALLY D2 XL „HYPERSPOT“ .....	291
LED-Scheinwerfer Q2 „DRIVING“ .....	292
LED-Scheinwerfer Q2 „DIFFUSED“ .....	293
LED-Scheinwerfer Q2 „HYPERSPOT“ .....	294
LED-Scheinwerfer T2-R LAZER .....	295
LED-Fernscheinwerfer ST-4 LAZER .....	296
LED-Fernscheinwerfer RS-4 LAZER .....	297
LED-Fernscheinwerfer ST-8 LAZER .....	298
LED-Fernscheinwerfer TRIPLE-R 750 LAZER .....	299
LED-Fernscheinwerfer TRIPLE-R 1000 LAZER .....	300
LAZER GRILLBLENDE für Scania R-Serie MY10 .....	301
LAZER BOOMER-KIT Single/Double .....	302
LED-Fernscheinwerfer RS-8 LAZER .....	303
LED-Scheinwerfer T-16 LAZER .....	304
LED-Scheinwerfer T-24 LAZER .....	305
LED-Umfeldscheinwerfer SPECTRA900 .....	306
LED-Flutlichtscheinwerfer SPECTRA, Aufbaumontage .....	307
LED-Flutlichtscheinwerfer SPECTRA MAX, Aufbaumontage .....	308
LED-Flutlichtscheinwerfer SPECTRA, Steckzapfenmontage .....	309
LED-Flutlichtscheinwerfer SPECTRA MAX, Steckzapfenmontage .....	310
LED-Flutlichtscheinwerfer SPECTRA, Mastkopfmontage .....	311
LED-Flutlichtscheinwerfer SPECTRA MAX, Mastkopfmontage .....	312
LED-Manövrier-/Retourscheinwerfer 896FBM .....	313
Halogen-Suchscheinwerfer FORC und FOTC .....	314
LED-Suchscheinwerfer FORC und FOTC .....	315
LED-Suchscheinwerfer ELIS EBL .....	316
Hand-Suchscheinwerfer-LED SEARCHPOWER .....	317
Suchscheinwerfer 8502 „TWO IN ONE“ .....	318

## 12 TRAGBARE LAMPEN UND SCHEINWERFER

ATEX LED-Stirnlampe HT-400 .....	320
ATEX LED-Stirnlampe HT-650 .....	321
ATEX LED-Micro-Inspektionslampe M-10 .....	322
ATEX Xenon-Mini-Inspektionslampe M-20 .....	323



## INHALTSVERZEICHNIS

ATEX LED-Mini-Inspektionslampe M-60 .....	324
ATEX Midi-LED-Lampe M-80 4AA.....	325
ATEX-Winkelkopflampe TR-24+ .....	326
ATEX-LED-Winkelkopflampe TR-40+ .....	327
ATEX-LED-Winkelkopflampe TR-45.....	328
ATEX-Winkelkopflampe R-30, wiederaufladbar .....	329
ATEX-LED-Winkelkopflampe R-50, wiederaufladbar .....	331
ATEX-LED-Winkelkopflampe R-55, wiederaufladbar .....	333
ATEX-LED-Handscheinwerfer XT, wiederaufladbar .....	335
ATEX-LED-Arbeitsscheinwerfer WORKLITE, wiederaufladbar .....	337
ATEX-Arbeitsleuchte LEADLAMP .....	338
ZUBEHÖR für ATEX-Arbeitsleuchte LeadLamp.....	339
ATEX-LED-Arbeitsscheinwerfer WF-300.....	340
ATEX-Winkelkopflampe SURVIVOR, wiederaufladbar .....	341
LED-Stablampe EXPLORER PATROL, wiederaufladbar .....	342
LED-Stablampe SUPERCAP, wiederaufladbar .....	343
LED-Scheinwerferkoffer BABY, wiederaufladbar.....	344
ZUBEHÖR für LED-Scheinwerferkoffer BABY .....	345
Mobile Akku-LED-Beleuchtung NOMAD PRIME .....	346
Mobile Akku-LED-Beleuchtung NOMAD 360 .....	348
Mobile Akku-LED-Beleuchtung NOMAD NOW.....	350
LED-Arbeitsscheinwerfer INSPECTIONSPower.....	352

## TELESKOPMASTEN

13

TELESKOPMASTEN.....	354
---------------------	-----

## KAMERASYSTEME

14

Funk-Rückfahrkamerasystem DIGI-VIEW.....	356
Funk-Rückfahrkamerasystem DIGI-MAX 2 .....	357
Funk-Rückfahrkamerasystem DIGI-NAV.....	358
Funk-Rückfahrkamerasystem DIGI-LITE .....	360
Option: Funk-Rückfahrkamera DIGI-CAM 2.....	361
Funk-Rückfahrkamera und Empfänger DIGI-CAM + DIGI-RX .....	362

Neues NEF Niederösterreich 2015+

# VOLLE POWER

## nicht nur unter der Motorhaube!

Im deutschsprachigen Raum aktuell eine der entscheidenden Neufassungen eines Fahrzeugkonzeptes ist das Projekt NEF NÖ 2015+!

TRITEC-Eurosignal war eingeladen für dessen Signal- und Warn-technik ein zeitgemäßes Konzept vorzulegen.

Die Vorgaben waren:

- Rasche Erreichbarkeit des Einsatzortes durch große Durchdringungsfähigkeit des Fahrzeuges in jeder Verkehrssituation
- Aktive Sicherheit für die Besatzung durch die Abgabe von möglichst „unüberhörbaren“ Signalen während der Einsatzfahrt und die ebenso wichtige Absicherung am Einsatzort
- Intuitive Bedienung, Kontrolle und Protokollierung aller wichtigen Funktionen und Vorgänge der NEF-funktions-spezifischen Ausrüstungen

Annahme und Ausführung des Konzeptes zeugen von Leistungsfähigkeit der Produkte und Know-How des Mitarbeiterteams von TRITEC-Eurosignal.



01  
**GHOST**  
LED-Blitzer

02  
**SC40F**  
Elektroniksirene

01



GHOST LED-Blitzer im Kühlergrill:  
Unübersehbar von vorne! Leistungsstark trotz schlankem Design, eingefügt zwischen die Lamellen des Kühlergrills.

02



SC40F Elektroniksirene:  
Unüberhörbar in allen Situationen durch zuschaltbaren 4x4 Effekt!

03



G0112 Touch-Bedien- u. Leistungssystem:  
Jederzeit volle Kontrolle (sowie Protokoll!) über alle Aufgaben und Funktionen!

06

## nFORCE

LED-Warnbalken



03

## G0112

Touch-Bedien- und Leistungssystem

04

## BL88 BULLS EYE

LED-Kreuzungsblitzer

05

## SLIMLINE E52

LED-Blitzer in Heckklappe

04



BL88 BULLS-EYE LED-Kreuzungsblitzer: Sie machen das NEF auch in engen Gassen unübersehbar!

05



Heckwarnanlage im nFORCE Warnbalken und blau/gelbe SLIMLINE E52 LED-Blitzer in der Heckklappe machen das NEF von hinten unübersehbar!

06



nFORCE LED-Warnbalken: Seine NEXUS-Technologie macht es möglich - Blaulicht, Seitenleuchten, Umfeldbeleuchtung und Heckwarnanlage in einem Stück!

# Wir machen auch Hausbesuche!





Sie sind eine Blaulichtorganisation in Österreich, Deutschland, Schweiz oder Liechtenstein und planen ein Einsatz- oder Sonderfahrzeug? Sie wünschen ein unverbindliches Beratungsgespräch mit Live-Präsentation unseres Lieferprogrammes vor Ort? Wir machen auch Hausbesuche!

Sie sind ein Sonderfahrzeugbauunternehmen in Österreich, Deutschland, Schweiz oder Liechtenstein? Dann gilt dieses Angebot selbstverständlich auch für Sie!

## ShowCar anfordern:



+43 (0) 2635 71630-0

 [vertrieb-sued@eurossignal.at](mailto:vertrieb-sued@eurossignal.at)  
 [vertrieb-nord@eurossignal.at](mailto:vertrieb-nord@eurossignal.at)



+41 78 677 09 19

 [info@aderaag.ch](mailto:info@aderaag.ch)  
 [info@aderaag.li](mailto:info@aderaag.li)

# 1 | Warnbalken

Stand 31.12.2015



Voller Einsatz für Ihren Einsatz.

## WARNBALKEN-LED XPRESS, 100W Akustikcenter, 2-reihig blau



1

### XPRESS zum Einsatz!

Ausgestattet mit 2-reihigen LED-Eckmodulen zur optimalen 360°-Warnung, kann er durch weitere gerichtete 2-reihige LED-Module nach vorne und hinten erweitert werden. Ausführung mit integriertem Akustikcenter 100W für den Anschluss einer akustischen Signalanlage (z.B. Eurosmart-System).

#### Lichttechnik

- **Pro-Eckmodule und Pro-Module (PRO) 2-reihig:**  
Ihre Weitwinkeloptik sorgt für optimale 360°-Warnung.
- **Powerflash-Module (PF) 2-reihig:**  
Die hier stark fokussierende Optik konzentriert das Warnlicht nach vorne, um das Einsatzfahrzeug in Fahrtrichtung möglichst unübersehbar zu machen.

#### Beschaltungsoptionen

- Pro-Eckmodule
- Powerflash- und Pro-Module (gemeinsam)
- Tag/Nacht (Class 2)
- Funktionsüberwachung der Eckmodule
- Lautsprecheranschluss für akustische Signalanlage (z.B. Eurosmart-System)

#### Kurzdaten

- Betriebsspannung 10-30VDC
- Akustikcenter mit 100W Lautsprecher
- 970 - 1900mm Länge - 100mm Höhe - 290mm Breite
- blaue oder klare Hauben
- formschön, hochwertig und servicefreundlich
- 3 Ausführungen verfügbar

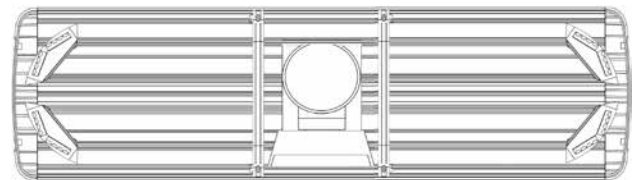
#### Technische Daten

Betriebsspannung	10-30VDC
Stromaufnahme max.	6A (12VDC) / 3A (24VDC)
Umgebungstemperatur	-40°C bis +60°C
Schutzart	IP65
Zul. Lichttechnik n. ECE R65	Class 2
Zul. EMV n. ECE R10 od. gleichwertig	✓



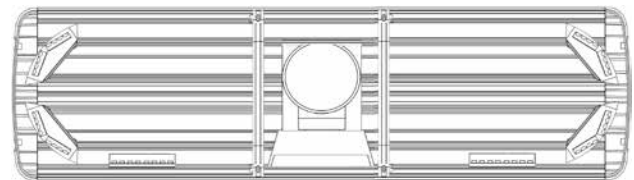
blaue Hauben

klare Hauben



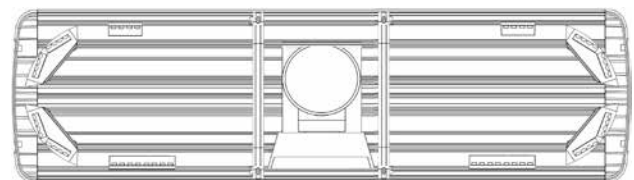
#### Ausführung 4PRO:

- Ecken: 4x 24W Pro-Module (PRO)
- Mittig: Akustikcenter 100W



#### Ausführung 4PRO-2PF:

- Ecken: 4x 24W Pro-Module (PRO)
- Vorne: 2x 24W Powerflash-Module (PF)
- Mittig: Akustikcenter 100W

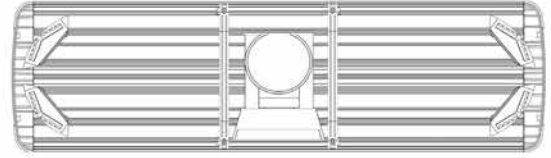


#### Ausführung 4PRO-2PF-2PRO:

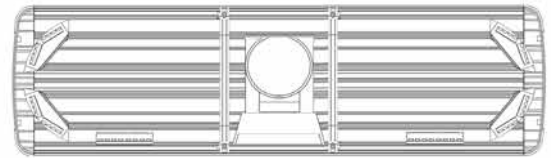
- Ecken: 4x 24W Pro-Module (PRO)
- Vorne: 2x 24W Powerflash-Module (PF)
- Hinten: 2x 12W Pro-Module (PRO)
- Mittig: Akustikcenter 100W

K01-P001-S01-V04

Modelländerungen, Irrtümer und Druckfehler vorbehalten.

**WARNBALKEN-LED XPRESS, 100W Akustikcenter, 2-reihig blau**
**Artikeltabelle**
**Ausführung  
4PRO**


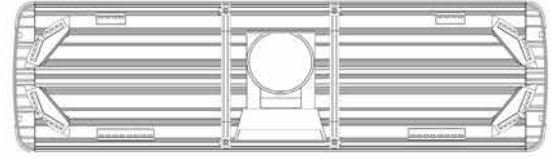
1	XPRESS 4PRO, L=97cm, 10-30VDC, Warn-u.Haubenfarbe blau, Akustikcenter 100W	ArtNr.: 111013820202
2	XPRESS 4PRO, L=97cm, 10-30VDC, Warnfarbe blau, Haubenfarbe klar, Akustikcenter 100W	ArtNr.: 111013820203
3	XPRESS 4PRO, L=109cm, 10-30VDC, Warn-u.Haubenfarbe blau, Akustikcenter 100W	ArtNr.: 111014320202
4	XPRESS 4PRO, L=109cm, 10-30VDC, Warnfarbe blau, Haubenfarbe klar, Akustikcenter 100W	ArtNr.: 111014320203
5	XPRESS 4PRO, L=119cm, 10-30VDC, Warn-u.Haubenfarbe blau, Akustikcenter 100W	ArtNr.: 111014720202
6	XPRESS 4PRO, L=119cm, 10-30VDC, Warnfarbe blau, Haubenfarbe klar, Akustikcenter 100W	ArtNr.: 111014720203
7	XPRESS 4PRO, L=136cm, 10-30VDC, Warn-u.Haubenfarbe blau, Akustikcenter 100W	ArtNr.: 111015420202
8	XPRESS 4PRO, L=136cm, 10-30VDC, Warnfarbe blau, Haubenfarbe klar, Akustikcenter 100W	ArtNr.: 111015420203
9	XPRESS 4PRO, L=149cm, 10-30VDC, Warn-u.Haubenfarbe blau, Akustikcenter 100W	ArtNr.: 111015920202
10	XPRESS 4PRO, L=149cm, 10-30VDC, Warnfarbe blau, Haubenfarbe klar, Akustikcenter 100W	ArtNr.: 111015920203
11	XPRESS 4PRO, L=170cm, 10-30VDC, Warn-u.Haubenfarbe blau, Akustikcenter 100W	ArtNr.: 111016720202
12	XPRESS 4PRO, L=170cm, 10-30VDC, Warnfarbe blau, Haubenfarbe klar, Akustikcenter 100W	ArtNr.: 111016720203
13	XPRESS 4PRO, L=190cm, 10-30VDC, Warn-u.Haubenfarbe blau, Akustikcenter 100W	ArtNr.: 111017520202
14	XPRESS 4PRO, L=190cm, 10-30VDC, Warnfarbe blau, Haubenfarbe klar, Akustikcenter 100W	ArtNr.: 111017520203

**Ausführung  
4PRO-2PF**


15	XPRESS 4PRO-2PF, L=97cm, 10-30VDC, Warn-u.Haubenfarbe blau, Akustikcenter 100W	ArtNr.: 1110138202T2
16	XPRESS 4PRO-2PF, L=97cm, 10-30VDC, Warnfarbe blau, Haubenfarbe klar, Akustikcenter 100W	ArtNr.: 1110138202T3
17	XPRESS 4PRO-2PF, L=109cm, 10-30VDC, Warn-u.Haubenfarbe blau, Akustikcenter 100W	ArtNr.: 1110143202T2
18	XPRESS 4PRO-2PF, L=109cm, 10-30VDC, Warnfarbe blau, Haubenfarbe klar, Akustikcenter 100W	ArtNr.: 1110143202T3
19	XPRESS 4PRO-2PF, L=119cm, 10-30VDC, Warn-u.Haubenfarbe blau, Akustikcenter 100W	ArtNr.: 1110147202T2
20	XPRESS 4PRO-2PF, L=119cm, 10-30VDC, Warnfarbe blau, Haubenfarbe klar, Akustikcenter 100W	ArtNr.: 1110147202T3
21	XPRESS 4PRO-2PF, L=136cm, 10-30VDC, Warn-u.Haubenfarbe blau, Akustikcenter 100W	ArtNr.: 1110154202T2
22	XPRESS 4PRO-2PF, L=136cm, 10-30VDC, Warnfarbe blau, Haubenfarbe klar, Akustikcenter 100W	ArtNr.: 1110154202T3
23	XPRESS 4PRO-2PF, L=149cm, 10-30VDC, Warn-u.Haubenfarbe blau, Akustikcenter 100W	ArtNr.: 1110159202T2
24	XPRESS 4PRO-2PF, L=149cm, 10-30VDC, Warnfarbe blau, Haubenfarbe klar, Akustikcenter 100W	ArtNr.: 1110159202T3
25	XPRESS 4PRO-2PF, L=170cm, 10-30VDC, Warn-u.Haubenfarbe blau, Akustikcenter 100W	ArtNr.: 1110167202T2
26	XPRESS 4PRO-2PF, L=170cm, 10-30VDC, Warnfarbe blau, Haubenfarbe klar, Akustikcenter 100W	ArtNr.: 1110167202T3
27	XPRESS 4PRO-2PF, L=190cm, 10-30VDC, Warn-u.Haubenfarbe blau, Akustikcenter 100W	ArtNr.: 1110175202T2
28	XPRESS 4PRO-2PF, L=190cm, 10-30VDC, Warnfarbe blau, Haubenfarbe klar, Akustikcenter 100W	ArtNr.: 1110175202T3

K01-P001-S02-V04

Modelländerungen, Irrtümer und Druckfehler vorbehalten.

**WARNBALKEN-LED XPRESS, 100W Akustikcenter, 2-reihig blau**
**Fortsetzung Artikeltable**
**Ausführung  
 4PRO-2PF-2PRO**


1

29	XPRESS 4PRO-2PF-2PRO, L=97cm, 10-30VDC, Warn-u.Haubenfarbe blau, Akustikcenter 100W	ArtNr.: 111013820212
30	XPRESS 4PRO-2PF-2PRO, L=97cm, 10-30VDC, Warnfarbe blau, Haubenfarbe klar, Akustikcenter 100W	ArtNr.: 111013820213
31	XPRESS 4PRO-2PF-2PRO, L=109cm, 10-30VDC, Warn-u.Haubenfarbe blau, Akustikcenter 100W	ArtNr.: 111014320212
32	XPRESS 4PRO-2PF-2PRO, L=109cm, 10-30VDC, Warnfarbe blau, Haubenfarbe klar, Akustikcenter 100W	ArtNr.: 111014320213
33	XPRESS 4PRO-2PF-2PRO, L=119cm, 10-30VDC, Warn-u.Haubenfarbe blau, Akustikcenter 100W	ArtNr.: 111014720212
34	XPRESS 4PRO-2PF-2PRO, L=119cm, 10-30VDC, Warnfarbe blau, Haubenfarbe klar, Akustikcenter 100W	ArtNr.: 111014720213
35	XPRESS 4PRO-2PF-2PRO, L=136cm, 10-30VDC, Warn-u.Haubenfarbe blau, Akustikcenter 100W	ArtNr.: 111015420212
36	XPRESS 4PRO-2PF-2PRO, L=136cm, 10-30VDC, Warnfarbe blau, Haubenfarbe klar, Akustikcenter 100W	ArtNr.: 111015420213
37	XPRESS 4PRO-2PF-2PRO, L=149cm, 10-30VDC, Warn-u.Haubenfarbe blau, Akustikcenter 100W	ArtNr.: 111015920212
38	XPRESS 4PRO-2PF-2PRO, L=149cm, 10-30VDC, Warnfarbe blau, Haubenfarbe klar, Akustikcenter 100W	ArtNr.: 111015920213
39	XPRESS 4PRO-2PF-2PRO, L=170cm, 10-30VDC, Warn-u.Haubenfarbe blau, Akustikcenter 100W	ArtNr.: 111016720212
40	XPRESS 4PRO-2PF-2PRO, L=170cm, 10-30VDC, Warnfarbe blau, Haubenfarbe klar, Akustikcenter 100W	ArtNr.: 111016720213
41	XPRESS 4PRO-2PF-2PRO, L=190cm, 10-30VDC, Warn-u.Haubenfarbe blau, Akustikcenter 100W	ArtNr.: 111017520212
42	XPRESS 4PRO-2PF-2PRO, L=190cm, 10-30VDC, Warnfarbe blau, Haubenfarbe klar, Akustikcenter 100W	ArtNr.: 111017520213

K01-P001-S03-V04

Modelländerungen, Irrtümer und Druckfehler vorbehalten.



## WARNBALKEN-LED XPERT, Schild, 2-reihig blau



### XPERT for Experts!

Dieser, nur 80mm hohe Warnbalken ist mit 2-reihigen LED-Eckmodulen zur optimalen 360°-Warnung ausgestattet. Er kann durch weitere gerichtete 2-reihige LED-Module nach vorne und hinten erweitert werden. Ausführung mit LED-beleuchtbarem Schild.

#### Lichttechnik

- Pro-Eckmodule und Pro-Module (PRO) 2-reihig:  
Ihre Weitwinkeloptik sorgt für optimale 360°-Warnung.
- Powerflash-Module (PF) 2-reihig:  
Die hier stark fokussierende Optik konzentriert das Warnlicht nach vorne, um das Einsatzfahrzeug in Fahrtrichtung möglichst unübersehbar zu machen.

#### Beschaltungsoptionen

- Pro-Eckmodule
- Powerflash- und Pro-Module (gemeinsam)
- Tag/Nacht (Class 2)
- Funktionsüberwachung der Eckmodule
- LED-beleuchtbares Schild

#### Kurzdaten

- Betriebsspannung 10-30VDC
- LED-beleuchtbares Schild
- 990 -1910mm Länge - 80mm Höhe - 290mm Breite
- blaue oder klare Hauben
- formschön, hochwertig und servicefreundlich
- 3 Ausführungen verfügbar

#### Technische Daten

Betriebsspannung	10-30VDC
Stromaufnahme max.	10A (12VDC) / 5A (24VDC)
Umgebungstemperatur	-40°C bis +60°C
Schutzart	IP65
Zul. Lichttechnik n. ECE R65	Class 2
Zul. EMV n. ECE R10 od. gleichwertig	✓



blaue Hauben

klare Hauben



#### Ausführung 4PRO:

- Ecken: 4x 24W Pro-Module (PRO)
- Mittig: LED-beleuchtbares Schild



#### Ausführung 4PRO-2PF:

- Ecken: 4x 24W Pro-Module (PRO)
- Vorne: 2x 24W Powerflash-Module (PF)
- Mittig: LED-beleuchtbares Schild



#### Ausführung 4PRO-2PF-2PRO:

- Ecken: 4x 24W Pro-Module (PRO)
- Vorne: 2x 24W Powerflash-Module (PF)
- Hinten: 2x 12W Pro-Module (PRO)
- Mittig: LED-beleuchtbares Schild

K01-P007-S01-V04

Modelländerungen, Irrtümer und Druckfehler vorbehalten.

## WARNBALKEN-LED XPERT, Schild, 2-reihig blau

### Artikeltabelle

#### Ausführung 4PRO



1	XPERT 4PRO, L=99cm, 10-30VDC, Warn-u.Haubenfarbe blau, Schild 30cm (12 o. 24VDC)	ArtNr.: 111053920102
2	XPERT 4PRO, L=99cm, 10-30VDC, Warnfarbe blau, Haubenfarbe klar, Schild 30cm (12 o. 24VDC)	ArtNr.: 111053920103
3	XPERT 4PRO, L=109cm, 10-30VDC, Warn-u.Haubenfarbe blau, Schild 30cm (12 o.24VDC)	ArtNr.: 111054320102
4	XPERT 4PRO, L=109cm, 10-30VDC, Warnfarbe blau, Haubenfarbe klar, Schild 30cm (12 o.24VDC)	ArtNr.: 111054320103
5	XPERT 4PRO, L=123cm, 10-30VDC, Warn-u.Haubenfarbe blau, Schild 30cm (12 o. 24VDC)	ArtNr.: 111054820102
6	XPERT 4PRO, L=123cm, 10-30VDC, Warnfarbe blau, Haubenfarbe klar, Schild 30cm (12 o.24VDC)	ArtNr.: 111054820103
7	XPERT 4PRO, L=141cm, 10-30VDC, Warn-u.Haubenfarbe blau, Schild 48cm (12 o. 24VDC)	ArtNr.: 111055520102
8	XPERT 4PRO, L=141cm, 10-30VDC, Warnfarbe blau, Haubenfarbe klar, Schild 48cm (12 o.24VDC)	ArtNr.: 111055520103
9	XPERT 4PRO, L=153cm, 10-30VDC, Warn-u.Haubenfarbe blau, Schild 40cm (12 o. 24VDC)	ArtNr.: 111056020102
10	XPERT 4PRO, L=153cm, 10-30VDC, Warnfarbe blau, Haubenfarbe klar, Schild 40cm (12 o.24VDC)	ArtNr.: 111056020103
11	XPERT 4PRO, L=171cm, 10-30VDC, Warn-u.Haubenfarbe blau, Schild 48cm (24VDC)	ArtNr.: 111056720102
12	XPERT 4PRO, L=171cm, 10-30VDC, Warnfarbe blau, Haubenfarbe klar, Schild 48cm (24VDC)	ArtNr.: 111056720103
13	XPERT 4PRO, L=191cm, 10-30VDC, Warn-u.Haubenfarbe blau, Schild 48cm (24VDC)	ArtNr.: 111057520102
14	XPERT 4PRO, L=191cm, 10-30VDC, Warnfarbe blau, Haubenfarbe klar, Schild 48cm (24VDC)	ArtNr.: 111057520103

#### Ausführung 4PRO-2PF



15	XPERT 4PRO-2PF, L=99cm, 10-30VDC, Warn-u.Haubenfarbe blau, Schild 30cm (12 o.24VDC)	ArtNr.: 1110539201T2
16	XPERT 4PRO-2PF, L=99cm, 10-30VDC, Warnfarbe blau, Haubenfarbe klar, Schild 30cm (12 o.24VDC)	ArtNr.: 1110539201T3
17	XPERT 4PRO-2PF, L=109cm, 10-30VDC, Warn-u.Haubenfarbe blau, Schild 30cm (12 o.24VDC)	ArtNr.: 1110543201T2
18	XPERT 4PRO-2PF, L=109cm, 10-30VDC, Warnfarbe blau, Haubenfarbe klar, Schild 30cm (12 o.24VDC)	ArtNr.: 1110543201T3
19	XPERT 4PRO-2PF, L=123cm, 10-30VDC, Warn-u.Haubenfarbe blau, Schild 30cm (12 o.24VDC)	ArtNr.: 1110548201T2
20	XPERT 4PRO-2PF, L=123cm, 10-30VDC, Warnfarbe blau, Haubenfarbe klar, Schild 30cm (12 o.24VDC)	ArtNr.: 1110548201T3
21	XPERT 4PRO-2PF, L=141cm, 10-30VDC, Warn-u.Haubenfarbe blau, Schild 48cm (12 o.24VDC)	ArtNr.: 1110555201T2
22	XPERT 4PRO-2PF, L=141cm, 10-30VDC, Warnfarbe blau, Haubenfarbe klar, Schild 48cm (12 o.24VDC)	ArtNr.: 1110555201T3
23	XPERT 4PRO-2PF, L=153cm, 10-30VDC, Warn-u.Haubenfarbe blau, Schild 40cm (12 o.24VDC)	ArtNr.: 1110560201T2
24	XPERT 4PRO-2PF, L=153cm, 10-30VDC, Warnfarbe blau, Haubenfarbe klar, Schild 40cm (12 o.24VDC)	ArtNr.: 1110560201T3
25	XPERT 4PRO-2PF, L=171cm, 10-30VDC, Warn-u.Haubenfarbe blau, Schild 48cm (24VDC)	ArtNr.: 1110567201T2
26	XPERT 4PRO-2PF, L=171cm, 10-30VDC, Warnfarbe blau, Haubenfarbe klar, Schild 48cm (24VDC)	ArtNr.: 1110567201T3
27	XPERT 4PRO-2PF, L=191cm, 10-30VDC, Warn-u.Haubenfarbe blau, Schild 48cm (24VDC)	ArtNr.: 1110575201T2
28	XPERT 4PRO-2PF, L=191cm, 10-30VDC, Warnfarbe blau, Haubenfarbe klar, Schild 48cm (24VDC)	ArtNr.: 1110575201T3

K01-P007-S02-V04

Modelländerungen, Irrtümer und Druckfehler vorbehalten.

**WARNBALKEN-LED XPERT, Schild, 2-reihig blau**
**Fortsetzung Artikeltable**
**Ausführung  
 4PRO-2PF-2PRO**


29	XPERT 4PRO-2PF-2PRO, L=99cm, 10-30VDC, Warn-u.Haubenfarbe blau, Schild 30cm (12 o.24VDC)	ArtNr.: 111053920112
30	XPERT 4PRO-2PF-2PRO, L=99cm, 10-30VDC, Warnfarbe blau, Haubenfarbe klar, Schild 30cm (12 o.24VDC)	ArtNr.: 111053920113
31	XPERT 4PRO-2PF-2PRO, L=109cm, 10-30VDC, Warn-u.Haubenfarbe blau, Schild 30cm (12 o.24VDC)	ArtNr.: 111054320112
32	XPERT 4PRO-2PF-2PRO, L=109cm, 10-30VDC, Warnfarbe blau, Haubenfarbe klar, Schild 30cm (12 o.24VDC)	ArtNr.: 111054320113
33	XPERT 4PRO-2PF-2PRO, L=123cm, 10-30VDC, Warn-u.Haubenfarbe blau, Schild 30cm (12 o.24VDC)	ArtNr.: 111054820112
34	XPERT 4PRO-2PF-2PRO, L=123cm, 10-30VDC, Warnfarbe blau, Haubenfarbe klar, Schild 30cm (12 o.24VDC)	ArtNr.: 111054820113
35	XPERT 4PRO-2PF-2PRO, L=141cm, 10-30VDC, Warn-u.Haubenfarbe blau, Schild 48cm (12 o.24VDC)	ArtNr.: 111055520112
36	XPERT 4PRO-2PF-2PRO, L=141cm, 10-30VDC, Warnfarbe blau, Haubenfarbe klar, Schild 48cm (12 o.24VDC)	ArtNr.: 111055520113
37	XPERT 4PRO-2PF-2PRO, L=153cm, 10-30VDC, Warn-u.Haubenfarbe blau, Schild 40cm (12 o.24VDC)	ArtNr.: 111056020112
38	XPERT 4PRO-2PF-2PRO, L=153cm, 10-30VDC, Warnfarbe blau, Haubenfarbe klar, Schild 40cm (12 o.24VDC)	ArtNr.: 111056020113
39	XPERT 4PRO-2PF-2PRO, L=171cm, 10-30VDC, Warn-u.Haubenfarbe blau, Schild 48cm (24VDC)	ArtNr.: 111056720112
40	XPERT 4PRO-2PF-2PRO, L=171cm, 10-30VDC, Warnfarbe blau, Haubenfarbe klar, Schild 48cm (12 o.24VDC)	ArtNr.: 111056720113
41	XPERT 4PRO-2PF-2PRO, L=191cm, 10-30VDC, Warn-u.Haubenfarbe blau, Schild 48cm (12 o.24VDC)	ArtNr.: 111057520112
42	XPERT 4PRO-2PF-2PRO, L=191cm, 10-30VDC, Warnfarbe blau, Haubenfarbe klar, Schild 48cm (12 o.24VDC)	ArtNr.: 111057520113

## WARNBALKEN-LED XPERT-LP, blau



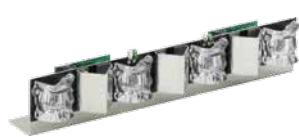
1

### XPERT-LP for Experts!

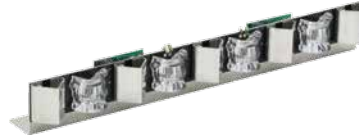
Dieser, nur 60mm hohe Warnbalken ist mit 1-reihigen LED-Eckmodulen zur optimalen 360°-Warnung und mit 1-reihigen ProM LED-Modulen nach vorne und/oder hinten ausgestattet.

#### Lichttechnik

- **Pro-Eckmodule (PRO) 1-reihig:**  
Ihre Weitwinkeloptik sorgt für optimale 360°-Warnung.
- **ProM-Module (PROM) 1-reihig:**  
Die speziellen ProM LED-Module bestehen aus 4x 3W-LEDs und je nach Länge 3 oder 5 V-Spiegel.



ProM-LED-Modul, kurz,  
bestehend aus 4x 3W-LEDs  
und 3 V-Spiegeln.



ProM-LED-Modul, lang,  
bestehend aus 4x 3W-LEDs  
und 5 V-Spiegeln

#### Beschaltungsoptionen

- Pro-Eckmodule
- ProM-Module vorne und/oder hinten (gemeinsam)
- Tag/Nacht (Class 2)
- Optional: Funktionsüberwachung der Eckmodule

#### Kurzdaten

- Betriebsspannung 10-30VDC
- 990 -1710mm Länge - 60mm Höhe - 290mm Breite
- blaue oder klare Hauben
- formschön, hochwertig und servicefreundlich
- 4 Ausführungen verfügbar

#### Technische Daten

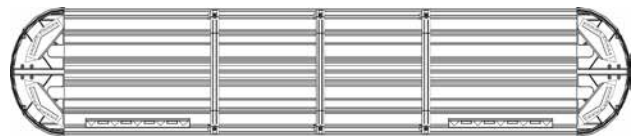
Betriebsspannung	10-30VDC
Stromaufnahme max.	10A (12VDC) / 5A (24VDC)
Umgebungstemperatur	-40°C bis +60°C
Schutzart	IP65
Zul. Lichttechnik n. ECE R65	Class 2
Zul. EMV n. ECE R10 od. gleichwertig	✓



blaue Hauben

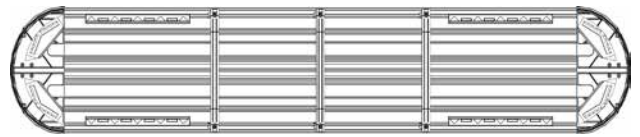


klare Hauben



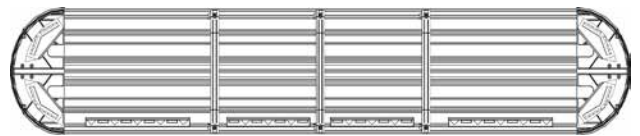
#### Ausführung 4PRO-2PROM:

- Ecken: 4x 12W Pro-Module (PRO)
- Vorne: 2x 12W ProM-Module (PROM)



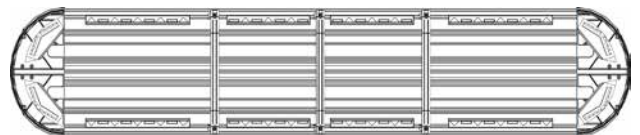
#### Ausführung 4PRO-2PROM-2PROM:

- Ecken: 4x 12W Pro-Module (PRO)
- Vorne: 2x 12W ProM-Module (PROM)
- Hinten: 2x 12W ProM-Module (PROM)



#### Ausführung 4PRO-MAXPROM:

- Ecken: 4x 12W Pro-Module (PRO)
- Vorne: Volle Bestückung mit 12W ProM-Modulen (PROM)



#### Ausführung 4PRO-MAXPROM-MAXPROM:

- Ecken: 4x 12W Pro-Module (PRO)
- Vorne: Volle Bestückung mit 12W ProM-Modulen (PROM)
- Hinten: Volle Bestückung mit 12W ProM-Modulen (PROM)

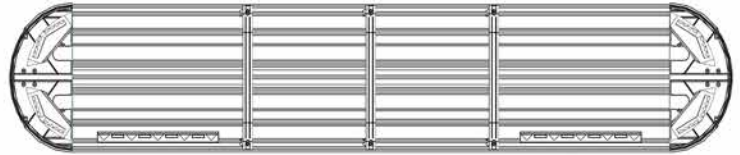
K01-P040-S01-V02

Modelländerungen, Irrtümer und Druckfehler vorbehalten.

## WARNBALKEN-LED XPERT-LP, blau

### Artikeltabelle

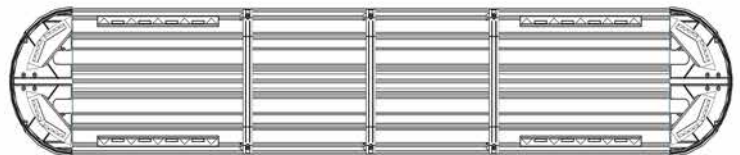
#### Ausführung 4PRO-2PROM



1	XPERT-LP 4PRO-2PROM, L=99cm, 10-30VDC, Warn-u.Haubenfarbe blau	ArtNr.: 11106392F0T0
2	XPERT-LP 4PRO-2PROM, L=99cm, 10-30VDC, Warnfarbe blau, Haubenfarbe klar	ArtNr.: 11106392F0T1
3	XPERT-LP 4PRO-2PROM, L=109cm, 10-30VDC, Warn-u.Haubenfarbe blau	ArtNr.: 11106432F0T0
4	XPERT-LP 4PRO-2PROM, L=109cm, 10-30VDC, Warnfarbe blau, Haubenfarbe klar	ArtNr.: 11106432F0T1
5	XPERT-LP 4PRO-2PROM, L=123cm, 10-30VDC, Warn-u.Haubenfarbe blau	ArtNr.: 11106482F0T0
6	XPERT-LP 4PRO-2PROM, L=123cm, 10-30VDC, Warnfarbe blau, Haubenfarbe klar	ArtNr.: 11106482F0T1
7	XPERT-LP 4PRO-2PROM, L=141cm, 10-30VDC, Warn-u.Haubenfarbe blau	ArtNr.: 11106552F0T0
8	XPERT-LP 4PRO-2PROM, L=141cm, 10-30VDC, Warnfarbe blau, Haubenfarbe klar	ArtNr.: 11106552F0T1
9	XPERT-LP 4PRO-2PROM, L=153cm, 10-30VDC, Warn-u.Haubenfarbe blau	ArtNr.: 11106602F0T0
10	XPERT-LP 4PRO-2PROM, L=153cm, 10-30VDC, Warnfarbe blau, Haubenfarbe klar	ArtNr.: 11106602F0T1
11	XPERT-LP 4PRO-2PROM, L=171cm, 10-30VDC, Warn-u.Haubenfarbe blau	ArtNr.: 11106672F0T0
12	XPERT-LP 4PRO-2PROM, L=171cm, 10-30VDC, Warnfarbe blau, Haubenfarbe klar	ArtNr.: 11106672F0T1
13	Modul zur Funktionsüberwachung der Eckmodule, 12VDC, installiert im Warnbalken	ArtNr.: 111069999102
14	Modul zur Funktionsüberwachung der Eckmodule, 24VDC, installiert im Warnbalken	ArtNr.: 111069999104

1

#### Ausführung 4PRO-2PROM-2PROM



15	XPERT-LP 4PRO-2PROM-2PROM, L=99cm, 10-30VDC, Warn-u.Haubenfarbe blau	ArtNr.: 11106392F010
16	XPERT-LP 4PRO-2PROM-2PROM, L=99cm, 10-30VDC, Warnfarbe blau, Haubenfarbe klar	ArtNr.: 11106392F011
17	XPERT-LP 4PRO-2PROM-2PROM, L=109cm, 10-30VDC, Warn-u.Haubenfarbe blau	ArtNr.: 11106432F010
18	XPERT-LP 4PRO-2PROM-2PROM, L=109cm, 10-30VDC, Warnfarbe blau, Haubenfarbe klar	ArtNr.: 11106432F011
19	XPERT-LP 4PRO-2PROM-2PROM, L=123cm, 10-30VDC, Warn-u.Haubenfarbe blau	ArtNr.: 11106482F010
20	XPERT-LP 4PRO-2PROM-2PROM, L=123cm, 10-30VDC, Warnfarbe blau, Haubenfarbe klar	ArtNr.: 11106482F011
21	XPERT-LP 4PRO-2PROM-2PROM, L=141cm, 10-30VDC, Warn-u.Haubenfarbe blau	ArtNr.: 11106552F010
22	XPERT-LP 4PRO-2PROM-2PROM, L=141cm, 10-30VDC, Warnfarbe blau, Haubenfarbe klar	ArtNr.: 11106552F011
23	XPERT-LP 4PRO-2PROM-2PROM, L=153cm, 10-30VDC, Warn-u.Haubenfarbe blau	ArtNr.: 11106602F010
24	XPERT-LP 4PRO-2PROM-2PROM, L=153cm, 10-30VDC, Warnfarbe blau, Haubenfarbe klar	ArtNr.: 11106602F011
25	XPERT-LP 4PRO-2PROM-2PROM, L=171cm, 10-30VDC, Warn-u.Haubenfarbe blau	ArtNr.: 11106672F010
26	XPERT-LP 4PRO-2PROM-2PROM, L=171cm, 10-30VDC, Warnfarbe blau, Haubenfarbe klar	ArtNr.: 11106672F011
27	Modul zur Funktionsüberwachung der Eckmodule, 12VDC, installiert im Warnbalken	ArtNr.: 111069999102
28	Modul zur Funktionsüberwachung der Eckmodule, 24VDC, installiert im Warnbalken	ArtNr.: 111069999104

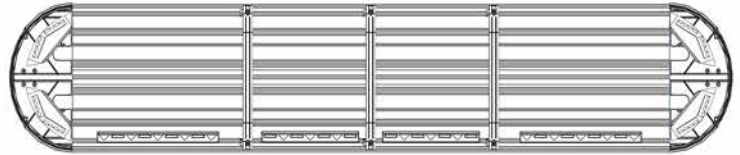
K01-P040-S02-V02

Modelländerungen, Irrtümer und Druckfehler vorbehalten.

## WARNBALKEN-LED XPERT-LP, blau

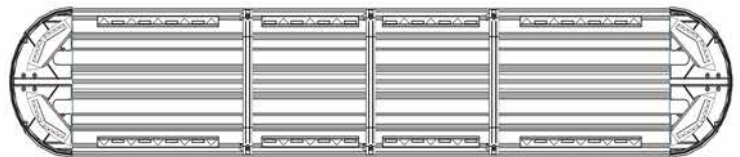
### Fortsetzung Artikeltable

#### Ausführung 4PRO-MAXPROM



29	XPERT-LP 4PRO-3PROM, L=109cm, 10-30VDC, Warnfarbe-u.Haubenfarbe blau	ArtNr.: 11106432F0Y0
30	XPERT-LP 4PRO-3PROM, L=109cm, 10-30VDC, Warnfarbe blau, Haubenfarbe klar	ArtNr.: 11106432F0Y1
31	XPERT-LP 4PRO-3PROM, L=123cm, 10-30VDC, Warnfarbe-u.Haubenfarbe blau	ArtNr.: 11106482F0Y0
32	XPERT-LP 4PRO-3PROM, L=123cm, 10-30VDC, Warnfarbe blau, Haubenfarbe klar	ArtNr.: 11106482F0Y1
33	XPERT-LP 4PRO-4PROM, L=141cm, 10-30VDC, Warnfarbe-u.Haubenfarbe blau	ArtNr.: 11106552F020
34	XPERT-LP 4PRO-4PROM, L=141cm, 10-30VDC, Warnfarbe blau, Haubenfarbe klar	ArtNr.: 11106552F021
35	XPERT-LP 4PRO-4PROM, L=153cm, 10-30VDC, Warn-u.Haubenfarbe blau	ArtNr.: 11106602F020
36	XPERT-LP 4PRO-4PROM, L=153cm, 10-30VDC, Warnfarbe blau, Haubenfarbe klar	ArtNr.: 11106602F021
37	XPERT-LP 4PRO-5PROM, L=171cm, 10-30VDC, Warnfarbe-u.Haubenfarbe blau	ArtNr.: 11106672F0X0
38	XPERT-LP 4PRO-5PROM, L=171cm, 10-30VDC, Warnfarbe blau, Haubenfarbe klar	ArtNr.: 11106672F0X1
39	Modul zur Funktionsüberwachung der Eckmodule, 12VDC, installiert im Warnbalken	ArtNr.: 111069999102
40	Modul zur Funktionsüberwachung der Eckmodule, 24VDC, installiert im Warnbalken	ArtNr.: 111069999104

#### Ausführung 4PRO-MAXPROM-MAXPROM



41	XPERT-LP 4PRO-3PROM-3PROM, L=109cm, 10-30VDC, Warn-u.Haubenfarbe blau	ArtNr.: 11106432F0W0
42	XPERT-LP 4PRO-3PROM-3PROM, L=109cm, 10-30VDC, Warnfarbe blau, Haubenfarbe klar	ArtNr.: 11106432F0W1
43	XPERT-LP 4PRO-3PROM-3PROM, L=123cm, 10-30VDC, Warn-u.Haubenfarbe blau	ArtNr.: 11106482F0W0
44	XPERT-LP 4PRO-3PROM-3PROM, L=123cm, 10-30VDC, Warnfarbe blau, Haubenfarbe klar	ArtNr.: 11106482F0W1
45	XPERT-LP 4PRO-4PROM-4PROM, L=141cm, 10-30VDC, Warn-u.Haubenfarbe blau	ArtNr.: 11106552F040
46	XPERT-LP 4PRO-4PROM-4PROM, L=141cm, 10-30VDC, Warnfarbe blau, Haubenfarbe klar	ArtNr.: 11106552F041
47	Modul zur Funktionsüberwachung der Eckmodule, 12VDC, installiert im Warnbalken	ArtNr.: 111069999102
48	Modul zur Funktionsüberwachung der Eckmodule, 24VDC, installiert im Warnbalken	ArtNr.: 111069999104

K01-P040-S03-V03

Modelländerungen, Irrtümer und Druckfehler vorbehalten.

## WARNBALKEN-LED nFORCE



Die allerneueste Warnbalken-Innovation des US-Herstellers SOUNDOFF-SIGNALS heißt nFORCE und ist der erste SMARTe und MULTICOLOR-Warnbalken! SMART weil er über Windows-Software konfigurierbar ist und MULTICOLOR, weil jedes seiner Module bis zu drei Warnfarben darstellen kann! Zur Auswahl stehen blau, gelb, rot, grün und weiß. Blau und rot sind bereits nach ECE R65 zugelassen, die Zulassung für gelb ist anhängig, für grün und weiß (weiß, Verwendung als Umfeld- oder Arbeitsscheinwerfer) ist – für stationären Betrieb - keine Zulassung erforderlich. Die verwendete Nexus-Technologie ermöglicht 360°-Rundumwirkung aller Warnfarben, bei einer Bauhöhe von nur 65mm!

### Beispiele:

- Wechsel **blau** auf **gelb**: für z.B. wechselnde Fahrzeugverwendung im Feuerwehr- und kommunalen Dienst
- Wechsel **blaue** Heckmodule auf **gelbe** Heckwarnanlage
- Wechsel **blau** auf **rot**: örtliche Einsatzleitung
- Wechsel **blau** auf **grün**: Atenschutzsammelplatz
- Wechsel auf **weiß**: Umfeldbeleuchtung links/rechts, vorne/hinten

### Kurzdaten

- Betriebsspannung 12VDC
- Warnfarben: blau, gelb
- Sonderfarben: rot, grün
- 610-1830mm Länge
- nur 65mm Höhe
- 305mm Breite
- über Windows-Software voll konfigurierbar
- ECE Zulassung für blau, rot (Stand 4.12.2015)
- ECE Zulassung für gelb anhängig

### Technische Daten

Betriebsspannung	12VDC				
Stromaufnahme	abhängig von der Anzahl der Module				
Umgebungstemperatur	-40°C bis +60°C				
Schutzart	IP65				
Zul. Lichttechnik n. ECE R65	blau	gelb	rot	grün	weiß
	Class 2	---	Class 2	---	---
Zul. EMV n. ECE R10 od. gleichwertig	✓				



Bis zu 3 Warnfarben pro Modul!

Das System ist in folgenden Warn- und Sonderfarben lieferbar:



### Integrierte, programmierbare Optionen

- alle Funktionen des Balkens über Windows-Software voll konfigurierbar
- Lauflichtanlage programmierbar

### Verfügbare Warn- und Sonderfarben

- Hauben: klar
- LED: blau, gelb, grün, rot, weiß (blau und rot typengeprüft nach ECE R65 Class 1, gelb anhängig)

### Verfügbare LED-Module

Eckmodule	Anzahl LEDs	Anzahl Warn-/Sonderfarben
	12 oder 18	1
	24	2
	30	3
Gerichtete Module	6 oder 9	1
	12	2
	18	3
Arbeitsscheinwerfer	6	weiß
Seitenlichter	3	weiß

### Optionen

- 2 bis 10 Front- und Heckmodule
- 6-LED-Spot
- 3-LED Seitenlichtmodule
- Lauflichtanlage an Heck- oder/und Frontseite

### Verfügbare Längen u. Anzahl Module:

Länge	Anzahl Module
1070mm	4 Ecken *), 5 vorne + 5 hinten
1220mm	4 Ecken *), 6 vorne + 6 hinten
1370mm	4 Ecken *), 7 vorne + 7 hinten
1520mm	4 Ecken *), 8 vorne + 8 hinten

\*) Mindestbestückung für 360°-Warnung und ECE R65 Zulassung

### Die Vielfalt seiner Optionen ist so individuell wie Ihre Ansprüche!

Eine Liste aller in die Tausende gehenden Ausführungsvarianten kann sinnvollerweise nicht erstellt werden! Rufen Sie uns daher für Ihre individuelle Beratung an und vereinbaren Sie einen Vorfürtermin mit unserem neuen ShowCar.

K01-P025-S01-V02

Modelländerungen, Irrtümer und Druckfehler vorbehalten.

**WARNBALKEN-LED nFORCE**


Anwendungsbeispiel: Das Blaulicht während der Einsatzfahrt wird zum Rotlicht für die Einsatzleitung vor Ort, 360° rundum sichtbar!

Weitere Anwendungsbeispiele aus der Einsatzpraxis:



In den Eckmodulen oder nach vorne oder hinten kann mit Zweit- oder Drittfarbe weiß das Umfeld des Fahrzeuges beleuchtet werden. Doch auch bereits bei Blaulichtbenützung kann mit zusätzlichen Seitenlichtmodulen, z.B. nach Hausnummern, gesucht werden.

Bild links: kein Umfeld- od. Seitenlichteinsatz. Bild mitte: Seitenlichteinsatz. Bild rechts: Eckmodule im Umfeldbeleuchtungseinsatz.



Mit Zweit- oder Drittwarnfarbe gelb lassen sich Heckwarnanlagen zur wichtigen Absicherung der Einsatzkräfte und des Fahrzeuges am Einsatzort realisieren.

K01-P025-S02-V02

Modelländerungen, Irrtümer und Druckfehler vorbehalten.



## WARNBALKEN-LED XCESS-P



### XCESS-P LOW-LINE GENERATION 3 LED-BALKEN

Warnbalken XCESS-P vereinen aktuellste LED-Technologie und modernste Elektronik, um heutigen und morgigen Anforderungen gerecht zu werden. Um individuellen Bedarf zu decken, sind alle Funktionen und Optionen frei programmierbar. Für 360°-Wirkung sind nur 4 Eckmodule erforderlich. Modernste Optiken garantieren eine maximale Lichtausbeute. Zusätzliche Front- und Heckmodule können optional eingesetzt werden (siehe Tabelle). Weiters können nach vorne, hinten und zur Seite Scheinwerfermodule eingebaut werden. Die Nacht-Betriebsart garantiert Blendfreiheit bei dunklen Lichtverhältnissen.

#### Kurzdaten

- Betriebsspannung 12VDC
- Warn- und Sonderfarben: blau, gelb, rot, grün, weiß
- 914-1530mm Länge
- 70mm Höhe an den Enden, 46mm im Mittelbereich
- 250mm Breite

#### Optionen

- 4 bis 8 Front- und Heckmodule
- 6-LED-Spot
- Seitenlichtmodule 35W oder 4W LED-Module
- Lauflichtanlage an Heck- oder/und Frontseite
- verschiedene Montagelösungen

#### Technische Daten

Betriebsspannung	12VDC				
Stromaufnahme	abhängig von der Anzahl der Module				
Umgebungstemperatur	-40°C bis +60°C				
Schutzart	IP65				
Zul. Lichttechnik n. ECE R65	blau	gelb	rot	grün	weiß
	Class 1	---	---	---	---
Zul. EMV n. ECE R10 od. gleichwertig	✓				



Das System ist in folgenden Warn- und Sonderfarben lieferbar: ● ● ● ● ○

#### Integrierte, programmierbare Optionen

- TAG/NACHT-BETRIEB: Reduziert Intensität um 50% für den Nachtbetrieb
- Lauflichtanlage: 3 Funktionen (Pfeil nach links / rechts / beide Seiten), 9 Warnblinkmodi

#### Nur für Exportmodelle

- CRUISE MODUS: Ausgewählte Module sind dauerhaft schwach beleuchtet
- BLITZMODUS: 16 programmierbare Muster für alle Module
- BLINKER-FUNKTION: Kann an die Blinkanlage Ihres Fahrzeuges angeschlossen werden

#### Konstruktion

- Ausgelegt für lange Lebensdauer
- Hochwertiges, eloxiertes Aluminiumgehäuse
- Eck-, Front- und Heckmodule sind einzeln gekapselt und aus Polycarbonat

#### Verfügbare Warn- und Sonderfarben

- Hauben: Standard: klar, blau, gelb, grün, rot, weiß
- LED: blau, gelb, grün, rot, weiß (blau und gelb typengeprüft nach ECE R65 Class 1)

#### Verfügbare LED-Module

- ECKMODULE: 4 Module zur 360°-Warnung mit klaren oder farbigen Hauben
- FRONT- u. HECKMODULE: LED-Blitzleuchten, 6-LED-Spot
- SEITENLICHTMODULE: 35W Halogenspots oder 4W LED-Module

Verfügbare Längen und maximale Anzahl optionaler Module:

Länge	Anzahl Module
914mm	4 Ecken *) , 4 vorne + 4 hinten
1066mm	4 Ecken *) , 5 vorne + 5 hinten
1220mm	4 Ecken *) , 6 vorne + 6 hinten
1370mm	4 Ecken *) , 7 vorne + 7 hinten
1530m	4 Ecken *) , 8 vorne + 8 hinten

\*) Mindestbestückung für 360°-Warnung und ECE R65 Zulassung



Beispiel: Länge: 1220mm; Ausstattung: vorne 6 Module, davon 2 blaue LED-Module mit blauen Hauben und 4 gelbe LED-Module mit gelben Hauben; Eckmodule für 360°-Warnung mit blauen Hauben.

K01-P010-S01-V04

Modelländerungen, Irrtümer und Druckfehler vorbehalten.

## WARNBALKEN-LED XCESS-P

### Die Vielfalt seiner Optionen ist so individuell wie Ihre Ansprüche!

Eine Liste aller in die Tausende gehenden Ausführungsvarianten kann sinnvollerweise nicht erstellt werden! Wir bitten Sie daher in einer Kopie dieser Seite die gewünschten Optionen in der Checkliste anzuhaken und an uns zu faxen, bzw. noch bequemer das entsprechende Online-Formular auszufüllen! Umgehend erhalten Sie Ihr individuelles Angebot.

#### Länge Balkengehäuse:

- 914mm je 4 Module vorne und hinten
- 1066mm je 5 Module vorne und hinten
- 1220mm je 6 Module vorne und hinten
- 1370mm je 7 Module vorne und hinten
- 1530mm je 8 Module vorne und hinten

#### LED-Eckmodule:

- blau, klare Hauben
- blau, blaue Hauben
- gelb, klare Hauben
- gelb, gelbe Hauben

#### LED-Front- u. Heckmodule:

- ... Stk. blaue LED-Blitzleuchten, klare Hauben, vorne
- ... Stk. blaue LED-Blitzleuchten, blaue Hauben, vorne
- ... Stk. gelbe LED-Blitzleuchten, klare Hauben, vorne
- ... Stk. gelbe LED-Blitzleuchten, gelbe Hauben, vorne
- ... Stk. rote LED-Blitzleuchten, klare Hauben, vorne
- ... Stk. rote LED-Blitzleuchten, rote Hauben, vorne
- ... Stk. grüne LED-Blitzleuchten, klare Hauben, vorne
- ... Stk. blaue LED-Blitzleuchten, klare Hauben, hinten
- ... Stk. blaue LED-Blitzleuchten, blaue Hauben, hinten
- ... Stk. gelbe LED-Blitzleuchten, klare Hauben, hinten
- ... Stk. gelbe LED-Blitzleuchten, gelbe Hauben, hinten
- ... Stk. rote LED-Blitzleuchten, klare Hauben, hinten
- ... Stk. rote LED-Blitzleuchten, rote Hauben, hinten
- ... Stk. grüne LED-Blitzleuchten, klare Hauben, hinten

#### Scheinwerfermodule Front- und Heck:

- ... Stk. 6-LED-Spots, nach vorne
- ... Stk. 6-LED-Spots, nach hinten

#### Seitenlichtmodule:

- 2 Stk. 35W (links + rechts)
- 2 Stk. 4W LED-Module (links + rechts)

#### Lauflichtanlage:

- gelbe LED-Leuchten nach hinten, klare Hauben
- gelbe LED-Leuchten nach hinten, gelbe Hauben
- gelbe LED-Leuchten nach vorne, klare Hauben
- gelbe LED-Leuchten nach vorne, gelbe Hauben

**online ausfüllen**  
[www.eurosignal.at](http://www.eurosignal.at)

**Kopieren und faxen an**  
**+43 (0) 2635 71631**

## WARNBALKEN-DREHLICHT XPRESS, Schild, gelb



Symbolfoto

### XPRESS your Truck!

Ausgestattet mit 2 Halogen-Drehlichtern zeichnet er sich durch seine Flexibilität und den flachen Aufbau aus. Ausführung mit LED-beleuchtbarem Schild.

#### Lichttechnik

- Halogen-Drehlichter (DL): Sorgen für Rundumwirkung, V-Spiegel vervielfachen die Warnwirkung

#### Beschaltungsoptionen

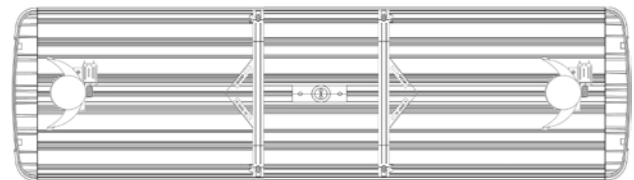
- Halogen-Drehlichter
- LED-beleuchtbares Schild

#### Kurzdaten

- Betriebsspannung 12VDC oder 24VDC
- Halogen-Drehlichter
- LED-beleuchtbares Schild
- 970 - 1700mm Länge - 100mm Höhe - 290mm Breite
- formschön, hochwertig und servicefreundlich

#### Technische Daten

Betriebsspannung	12VDC	24VDC
Stromaufnahme max.	10A	5A
Umgebungstemperatur	-40°C bis +60°C	
Schutzart	IP65	
Zul. Lichttechnik n. ECE R65	Class 1	
Zul. EMV n. ECE R10 od. gleichwertig	✓	

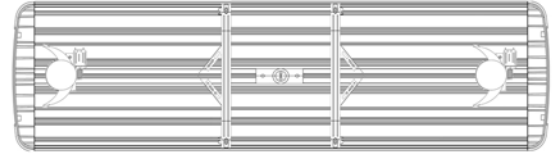


#### Ausführung 2DL:

- 2x Halogen-Drehlichter (DL)
- 2x V-Spiegel
- Mittig: LED-beleuchtbares Schild

K01-P013-S01-V04

Modelländerungen, Irrtümer und Druckfehler vorbehalten.

**WARNBALKEN-DREHLICHT XPRESS, Schild, gelb**
**Artikeltabelle**
**Ausführung  
2DL**


1	XPRESS 2DL, L=97cm, 12VDC, Warn-u.Haubenfarbe gelb, Schild 60cm	ArtNr.: 111013811100
2	XPRESS 2DL, L=109cm, 12VDC, Warn-u.Haubenfarbe gelb, Schild 60cm	ArtNr.: 111014311100
3	XPRESS 2DL, L=119cm, 12VDC, Warn-u.Haubenfarbe gelb, Schild 47cm	ArtNr.: 111014711100
4	XPRESS 2DL, L=136cm, 12VDC, Warn-u.Haubenfarbe gelb, Schild 47cm	ArtNr.: 111015411100
5	XPRESS 2DL, L=149cm, 12VDC, Warn-u.Haubenfarbe gelb, Schild 60cm	ArtNr.: 111015911100
6	XPRESS 2DL, L=149cm, 24VDC, Warn-u.Haubenfarbe gelb, Schild 60cm	ArtNr.: 111015911110
7	XPRESS 2DL, L=170cm, 24VDC, Warn-u.Haubenfarbe gelb, Schild 60cm	ArtNr.: 111016711100

K01-P013-S02-V04

Modelländerungen, Irrtümer und Druckfehler vorbehalten.

**WARNBALKEN-LED XPRESS, Schild, ELP360 gelb**


## XPRESS your Truck!

Ausgestattet mit 2 bzw. 4 360°-ELP360-LED-Modulen zeichnet er sich durch seine Flexibilität und den flachen Aufbau aus. Ausführung mit LED-beleuchtbarem Schild.

### Lichttechnik

- 360°-ELP360-LED-Module (ELP360):  
Sorgt für optimale Rundumwirkung, V-Spiegel vervielfachen die Warnwirkung

### Beschaltungsoptionen

- 360°-ELP360-LED-Module
- LED-beleuchtbares Schild

### Kurzdaten

- Betriebsspannung 12VDC oder 24VDC
- 360°-ELP360-LED-Module
- LED-beleuchtbares Schild
- 880 - 1900mm Länge - 100mm Höhe - 290mm Breite
- gelbe oder klare Hauben
- formschön, hochwertig und servicefreundlich
- 2 Ausführungen verfügbar

### Technische Daten

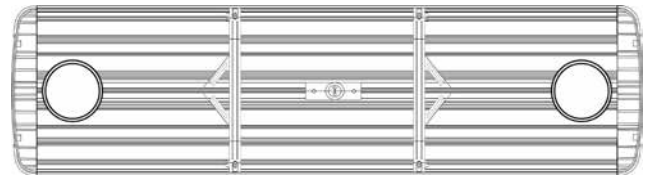
Betriebsspannung	12VDC	24VDC
Stromaufnahme max.	5A	2,5A
Umgebungstemperatur	-40°C bis +60°C	
Schutzart	IP65	
Zul. Lichttechnik n. ECE R65	Class 1	
Zul. EMV n. ECE R10 od. gleichwertig	✓	



gelbe Hauben

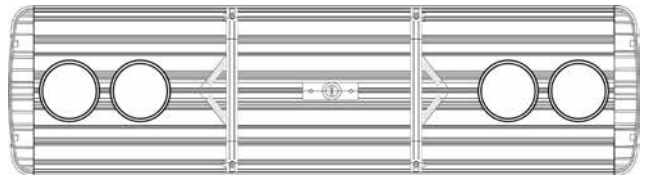
klare Hauben

1



#### Ausführung 2ELP360:

- 2x 360°-ELP360-LED-Module (ELP360)
- 2x V-Spiegel
- Mittig: LED-beleuchtbares Schild



#### Ausführung 4ELP360:

- 4x 360°-ELP360-LED-Module (ELP360)
- 2x V-Spiegel
- Mittig: LED-beleuchtbares Schild

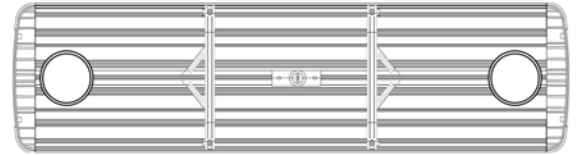
K01-P028-S01-V02

Modelländerungen, Irrtümer und Druckfehler vorbehalten.

## WARNBALKEN-LED XPRESS, Schild, ELP360 gelb

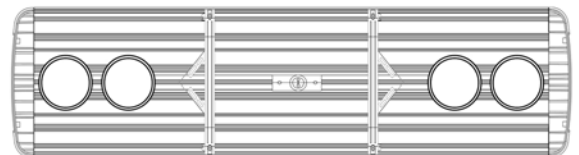
### Artikeltabelle

#### Ausführung 2ELP360



1	XPRESS 2ELP360, L=88cm, 10-30VDC, Warn-u.Haubenfarbe gelb, Schild 30cm (12.o.24VDC)	ArtNr.: 11101341D100
2	XPRESS 2ELP360, L=88cm, 10-30VDC, Warnfarbe gelb, Haubenfarbe klar, Schild 30cm (12.o.24VDC)	ArtNr.: 11101341D101
3	XPRESS 2ELP360, L=97cm, 10-30VDC, Warn-u.Haubenfarbe gelb, Schild 60cm (12.o.24VDC)	ArtNr.: 11101381D100
4	XPRESS 2ELP360, L=97cm, 10-30VDC, Warnfarbe gelb, Haubenfarbe klar, Schild 60cm (12.o.24VDC)	ArtNr.: 11101381D101
5	XPRESS 2ELP360, L=109cm, 10-30VDC, Warn-u.Haubenfarbe gelb, Schild 60cm (12.o.24VDC)	ArtNr.: 11101431D100
6	XPRESS 2ELP360, L=109cm, 10-30VDC, Warnfarbe gelb, Haubenfarbe klar, Schild 60cm (12.o.24VDC)	ArtNr.: 11101431D101
7	XPRESS 2ELP360, L=119cm, 10-30VDC, Warn-u.Haubenfarbe gelb, Schild 47cm (12.o.24VDC)	ArtNr.: 11101471D100
8	XPRESS 2ELP360, L=119cm, 10-30VDC, Warnfarbe gelb, Haubenfarbe klar, Schild 47cm (12.o.24VDC)	ArtNr.: 11101471D101
9	XPRESS 2ELP360, L=136cm, 10-30VDC, Warn-u.Haubenfarbe gelb, Schild 47cm (12.o.24VDC)	ArtNr.: 11101541D100
10	XPRESS 2ELP360, L=136cm, 10-30VDC, Warnfarbe gelb, Haubenfarbe klar, Schild 47cm (12.o.24VDC)	ArtNr.: 11101541D101
11	XPRESS 2ELP360, L=149cm, 10-30VDC, Warn-u.Haubenfarbe gelb, Schild 60cm (12.o.24VDC)	ArtNr.: 11101591D100
12	XPRESS 2ELP360, L=149cm, 10-30VDC, Warnfarbe gelb, Haubenfarbe klar, Schild 60cm (12.o.24VDC)	ArtNr.: 11101591D101
13	XPRESS 2ELP360, L=170cm, 10-30VDC, Warn-u.Haubenfarbe gelb, Schild 60cm (24VDC)	ArtNr.: 11101671D100
14	XPRESS 2ELP360, L=170cm, 10-30VDC, Warnfarbe gelb, Haubenfarbe klar, Schild 60cm (24VDC)	ArtNr.: 11101671D101
15	XPRESS 2ELP360, L=190cm, 10-30VDC, Warn-u.Haubenfarbe gelb, Schild 60cm (24VDC)	ArtNr.: 11101751D100
16	XPRESS 2ELP360, L=190cm, 10-30VDC, Warnfarbe gelb, Haubenfarbe klar, Schild 60cm (24VDC)	ArtNr.: 11101751D101

#### Ausführung 4ELP360



17	XPRESS 4ELP360, L=119cm, 10-30VDC, Warn-u.Haubenfarbe gelb, Schild 30cm (12.o.24VDC)	ArtNr.: 11101471D110
18	XPRESS 4ELP360, L=119cm, 10-30VDC, Warnfarbe gelb, Haubenfarbe klar, Schild 30cm (12.o.24VDC)	ArtNr.: 11101471D111
19	XPRESS 4ELP360, L=136cm, 10-30VDC, Warn-u.Haubenfarbe gelb, Schild 47cm (12.o.24VDC)	ArtNr.: 11101541D110
20	XPRESS 4ELP360, L=136cm, 10-30VDC, Warnfarbe gelb, Haubenfarbe klar, Schild 47cm (12.o.24VDC)	ArtNr.: 11101541D111
21	XPRESS 4ELP360, L=149cm, 10-30VDC, Warn-u.Haubenfarbe gelb, Schild 60cm (12.o.24VDC)	ArtNr.: 11101591D110
22	XPRESS 4ELP360, L=149cm, 10-30VDC, Warnfarbe gelb, Haubenfarbe klar, Schild 60cm (12.o.24VDC)	ArtNr.: 11101591D111
23	XPRESS 4ELP360, L=170cm, 10-30VDC, Warn-u.Haubenfarbe gelb, Schild 60cm (24VDC)	ArtNr.: 11101671D110
24	XPRESS 4ELP360, L=170cm, 10-30VDC, Warnfarbe gelb, Haubenfarbe klar, Schild 60cm (24VDC)	ArtNr.: 11101671D111
25	XPRESS 4ELP360, L=190cm, 10-30VDC, Warn-u.Haubenfarbe gelb, Schild 60cm (24VDC)	ArtNr.: 11101751D110
26	XPRESS 4ELP360, L=190cm, 10-30VDC, Warnfarbe gelb, Haubenfarbe klar, Schild 60cm (24VDC)	ArtNr.: 11101751D111

K01-P028-S02-V03

Modelländerungen, Irrtümer und Druckfehler vorbehalten.

**WARNBALKEN-DREHLICHT XPRESS, H3/H4-Scheinwerfer, Schild, gelb**


## XPRESS your Truck!

Ausgestattet mit 2 Halogen-Drehlichtern zeichnet er sich durch seine Flexibilität und den flachen Aufbau aus. Ausführung mit 2 H3/H4-Scheinwerfern und LED-beleuchtbarem Schild.

### Lichttechnik

- Halogen-Drehlichter (DL):  
Sorgen für Rundumwirkung, V-Spiegel vervielfachen die Warnwirkung
- H3- oder H4-Scheinwerfer

### Beschaltungsoptionen

- Halogen-Drehlichter
- H3- oder H4-Scheinwerfer einzeln schaltbar
- LED-beleuchtbares Schild

### Kurzdaten

- Betriebsspannung 12VDC oder 24VDC
- Halogen-Drehlichter
- 2 H3- oder H4-Scheinwerfer
- LED-beleuchtbares Schild
- 1490 - 1900mm Länge - 100mm Höhe - 290mm Breite
- formschön, hochwertig und servicefreundlich

### Technische Daten

Betriebsspannung	12VDC	24VDC
Stromaufnahme max.	20A	10A
Umgebungstemperatur	-40°C bis +60°C	
Schutzart	IP65	
Zul. Lichttechnik n. ECE R65	Class 1	
Zul. EMV n. ECE R10 od. gleichwertig	✓	

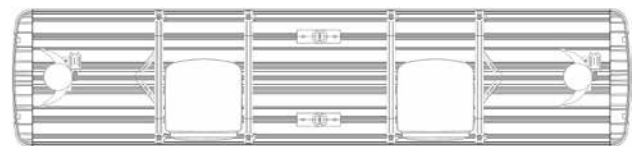


Symbolfoto



#### Ausführung 2DL-2H3:

- 2x Halogen-Drehlichter (DL)
- 2x V-Spiegel (ab 1700mm Länge)
- 2 H3-Scheinwerfer (H3)
- Mittig: LED-beleuchtbares Schild



#### Ausführung 2DL-2H4:

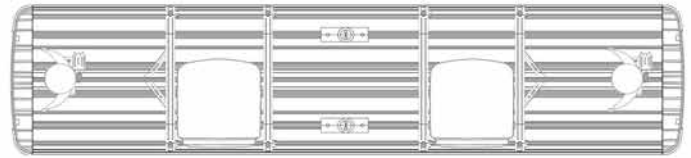
- 2x Halogen-Drehlichter (DL)
- 2x V-Spiegel (ab 1700mm Länge)
- 2 H4-Scheinwerfer (H3)
- Mittig: LED-beleuchtbares Schild

K01-P016-S01-V02

Modelländerungen, Irrtümer und Druckfehler vorbehalten.

**WARNBALKEN-DREHLICHT XPRESS, H3/H4-Scheinwerfer, Schild, gelb**
**Artikeltabelle**
**Ausführung  
2DL-2H3**


1	XPRESS 2DL-2H3, L=149cm, 12VDC, Warn-u.Haubenfarbe gelb, Schild 52cm, 2x H3-Scheinwerfer	ArtNr.: 111015911A00
2	XPRESS 2DL-2H3, L=149cm, 24VDC, Warn-u.Haubenfarbe gelb, Schild 52cm, 2x H3-Scheinwerfer	ArtNr.: 111015911700
3	XPRESS 2DL-2H3, L=170cm, 24VDC, Warn-u.Haubenfarbe gelb, Schild 52cm, 2x H3-Scheinwerfer	ArtNr.: 111016711700
4	XPRESS 2DL-2H3, L=190cm, 24VDC, Warn-u.Haubenfarbe gelb, Schild 52cm, 2x H3-Scheinwerfer	ArtNr.: 111017511700

**Ausführung  
2DL-2H4**


5	XPRESS 2DL-2H4, L=149cm, 12VDC, Warn-u.Haubenfarbe gelb, Schild 52cm, 2x H4-Scheinwerfer	ArtNr.: 111015911500
6	XPRESS 2DL-2H4, L=149cm, 24VDC, Warn-u.Haubenfarbe gelb, Schild 52cm, 2x H4-Scheinwerfer	ArtNr.: 111015911200
7	XPRESS 2DL-2H4, L=170cm, 24VDC, Warn-u.Haubenfarbe gelb, Schild 52cm, 2x H4-Scheinwerfer	ArtNr.: 111016711200
8	XPRESS 2DL-2H4, L=190cm, 24VDC, Warn-u.Haubenfarbe gelb, Schild 52cm, 2x H4-Scheinwerfer	ArtNr.: 111017511200

K01-P016-S02-V02

Modelländerungen, Irrtümer und Druckfehler vorbehalten.



**WARNBALKEN-LED XPRESS, H3/H4-Scheinwerfer, Schild, ELP360 gelb**


## XPRESS your Truck!

Ausgestattet mit 2 360°-ELP360-LED-Modulen zeichnet er sich durch seine Flexibilität und den flachen Aufbau aus. Ausführung mit 2 H3- oder H4-Scheinwerfern und LED-beleuchtbarem Schild.

### Lichttechnik

- 360°-ELP360-LED-Module (ELP360):  
Sorgt für optimale Rundumwirkung, V-Spiegel vervielfachen die Warnwirkung
- H3- oder H4-Scheinwerfer

### Beschaltungsoptionen

- 360°-ELP360-LED-Module
- H3- oder H4-Scheinwerfer einzeln schaltbar
- LED-beleuchtbares Schild

### Kurzdaten

- Betriebsspannung 12VDC oder 24VDC
- 360°-ELP360-LED-Module
- LED-beleuchtbares Schild
- 2 H3- oder H4-Scheinwerfer
- 1490 - 1900mm Länge - 100mm Höhe - 290mm Breite
- gelbe oder klare Hauben
- formschön, hochwertig und servicefreundlich
- 2 Ausführungen verfügbar

### Technische Daten

Betriebsspannung	12VDC	24VDC
Stromaufnahme max.	16A	8A
Umgebungstemperatur	-40°C bis +60°C	
Schutzart	IP65	
Zul. Lichttechnik n. ECE R65	Class 1	
Zul. EMV n. ECE R10 od. gleichwertig	✓	

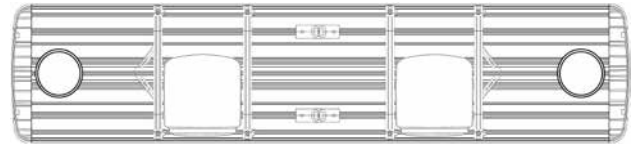


gelbe Hauben



klare Hauben

Symbolfotos



#### Ausführung 2ELP360-2H3:

- 2x 360°-ELP360-LED-Module (ELP360)
- 2x V-Spiegel
- 2 H3-Scheinwerfer (H3)
- Mittig: LED-beleuchtbares Schild

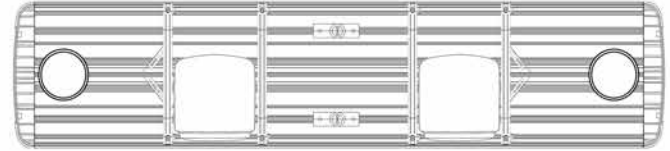


#### Ausführung 2ELP360-2H4:

- 2x 360°-ELP360-LED-Module (ELP360)
- 2x V-Spiegel
- 2 H4-Scheinwerfer (H4)
- Mittig: LED-beleuchtbares Schild

K01-P029-S01-V02

Modelländerungen, Irrtümer und Druckfehler vorbehalten.

**WARNBALKEN-LED XPRESS, H3/H4-Scheinwerfer, Schild, ELP360 gelb**
**Artikeltabelle**
**Ausführung  
2ELP360-2H3**


1	XPRESS 2ELP360-2H3, L=149cm, 12VDC, Warn-u.Haubenfarbe gelb, Schild 52cm, 2x H3-Scheinwerfer	ArtNr.: 11101591DA00
2	XPRESS 2ELP360-2H3, L=149cm, 12VDC, Warnfarbe gelb, Haubenfarbe klar, Schild 52cm, 2x H3-Scheinwerfer	ArtNr.: 11101591DA01
3	XPRESS 2ELP360-2H3, L=149cm, 24VDC, Warn-u.Haubenfarbe gelb, Schild 52cm, 2x H3-Scheinwerfer	ArtNr.: 11101591D700
4	XPRESS 2ELP360-2H3, L=149cm, 24VDC, Warnfarbe gelb, Haubenfarbe klar, Schild 52cm, 2x H3-Scheinwerfer	ArtNr.: 11101591D701
5	XPRESS 2ELP360-2H3, L=170cm, 24VDC, Warn-u.Haubenfarbe gelb, Schild 52cm, 2x H3-Scheinwerfer	ArtNr.: 11101671D700
6	XPRESS 2ELP360-2H3, L=170cm, 24VDC, Warnfarbe gelb, Haubenfarbe klar, Schild 52cm, 2x H3-Scheinwerfer	ArtNr.: 11101671D701
7	XPRESS 2ELP360-2H3, L=190cm, 24VDC, Warn-u.Haubenfarbe gelb, Schild 52cm, 2x H3-Scheinwerfer	ArtNr.: 11101751D700
8	XPRESS 2ELP360-2H3, L=190cm, 24VDC, Warnfarbe gelb, Haubenfarbe klar, Schild 52cm, 2x H3-Scheinwerfer	ArtNr.: 11101751D701

**Ausführung  
2ELP360-2H4**


9	XPRESS 2ELP360-2H4, L=149cm, 12VDC, Warnfarbe-u.Haubenfarbe gelb, Schild 52cm, 2x H4-Scheinwerfer	ArtNr.: 11101591D500
10	XPRESS 2ELP360-2H4, L=149cm, 12VDC, Warnfarbe gelb, Haubenfarbe klar, Schild 52cm, 2x H4-Scheinwerfer	ArtNr.: 11101591D501
11	XPRESS 2ELP360-2H4, L=149cm, 24VDC, Warnfarbe-u.Haubenfarbe gelb, Schild 52cm, 2x H4-Scheinwerfer	ArtNr.: 11101591D200
12	XPRESS 2ELP360-2H4, L=149cm, 24VDC, Warnfarbe gelb, Haubenfarbe klar, Schild 52cm, 2x H4-Scheinwerfer	ArtNr.: 11101591D201
13	XPRESS 2ELP360-2H4, L=170cm, 24VDC, Warnfarbe-u.Haubenfarbe gelb, Schild 52cm, 2x H4-Scheinwerfer	ArtNr.: 11101671D200
14	XPRESS 2ELP360-2H4, L=170cm, 24VDC, Warnfarbe gelb, Haubenfarbe klar, Schild 52cm, 2x H4-Scheinwerfer	ArtNr.: 11101671D201
15	XPRESS 2ELP360-2H4, L=190cm, 24VDC, Warnfarbe-u.Haubenfarbe gelb, Schild 52cm, 2x H4-Scheinwerfer	ArtNr.: 11101751D200
16	XPRESS 2ELP360-2H4, L=190cm, 24VDC, Warnfarbe gelb, Haubenfarbe klar, Schild 52cm, 2x H4-Scheinwerfer	ArtNr.: 11101751D201

K01-P029-S02-V02

Modelländerungen, Irrtümer und Druckfehler vorbehalten.

## WARNBALKEN-DREHLICHT XPRESS, H3/H4-Scheinwerfer, gelb



Symbolfoto

### XPRESS your Truck!

Ausgestattet mit 2 Halogen-Drehlichtern zeichnet er sich durch seine Flexibilität und den flachen Aufbau aus. Ausführung mit 4 H3/H4-Scheinwerfern.

#### Lichttechnik

- Halogen-Drehlichter (DL): Sorgen für Rundumwirkung, V-Spiegel vervielfachen die Warnwirkung
- H3- oder H4-Scheinwerfer

#### Beschaltungsoptionen

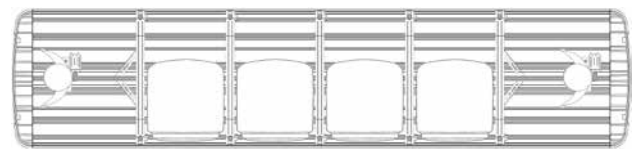
- Halogen-Drehlichter
- H3- oder H4-Scheinwerfer einzeln schaltbar

#### Kurzdaten

- Betriebsspannung 12 oder 24VDC
- Halogen-Drehlichter
- 4 H3- oder H4-Scheinwerfer
- 1490-1900mm Länge - 100mm Höhe - 290mm Breite
- formschön, hochwertig und servicefreundlich

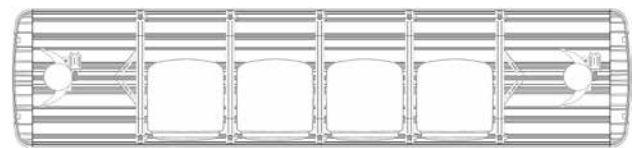
#### Technische Daten

Betriebsspannung	12VDC	24VDC
Stromaufnahme max.	30A	15A
Umgebungstemperatur	-40°C bis +60°C	
Schutzart	IP65	
Zul. Lichttechnik n. ECE R65	Class 1	
Zul. EMV n. ECE R10 od. gleichwertig	✓	



#### Ausführung 2DL-4H3:

- 2x Halogen-Drehlichter (DL)
- 2x V-Spiegel (ab 1700mm Länge)
- 4 H3-Scheinwerfer



#### Ausführung 2DL-4H4:

- 2x Halogen-Drehlichter (DL)
- 2x V-Spiegel (ab 1700mm Länge)
- 4 H4-Scheinwerfer

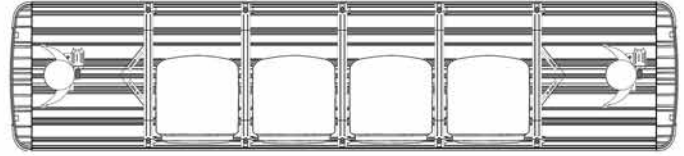
K01-P019-S01-V02

Modelländerungen, Irrtümer und Druckfehler vorbehalten.

## WARNBALKEN-DREHLICHT XPRESS, H3/H4-Scheinwerfer, gelb

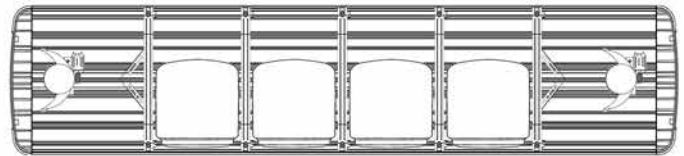
### Artikeltabelle

#### Ausführung 2DL-4H3



1	XPRESS 2DL-4H3, L=149cm, 12VDC, Warn-u.Haubenfarbe gelb, 4x H3-Scheinwerfer	ArtNr.: 111015911B00
2	XPRESS 2DL-4H3, L=149cm, 24VDC, Warn-u.Haubenfarbe gelb, 4x H3-Scheinwerfer	ArtNr.: 111015911800
3	XPRESS 2DL-4H3, L=170cm, 24VDC, Warn-u.Haubenfarbe gelb, 4x H3-Scheinwerfer	ArtNr.: 111016711800
4	XPRESS 2DL-4H3, L=190cm, 24VDC, Warn-u.Haubenfarbe gelb, 4x H3-Scheinwerfer	ArtNr.: 111017511800

#### Ausführung 2DL-4H4



5	XPRESS 2DL-4H4, L=149cm, 12VDC, Warn-u.Haubenfarbe gelb, 4x H4-Scheinwerfer	ArtNr.: 111015911600
6	XPRESS 2DL-4H4, L=149cm, 24VDC, Warn-u.Haubenfarbe gelb, 4x H4-Scheinwerfer	ArtNr.: 111015911300
7	XPRESS 2DL-4H4, L=170cm, 24VDC, Warn-u.Haubenfarbe gelb, 4x H4-Scheinwerfer	ArtNr.: 111016711300
8	XPRESS 2DL-4H4, L=190cm, 24VDC, Warn-u.Haubenfarbe gelb, 4x H4-Scheinwerfer	ArtNr.: 111017511300

K01-P019-S02-V02

Modelländerungen, Irrtümer und Druckfehler vorbehalten.

**WARNBALKEN-LED XPRESS, H3/H4-Scheinwerfer, ELP360 gelb**


## XPRESS your Truck!

Ausgestattet mit 2 360°-ELP360-LED-Modulen zeichnet er sich durch seine Flexibilität und den flachen Aufbau aus. Ausführung mit 4 H3- oder H4-Scheinwerfern.

### Lichttechnik

- 360°-ELP360-LED-Module (ELP360):  
Sorgt für optimale Rundumwirkung, V-Spiegel vervielfachen die Warnwirkung
- H3- oder H4-Scheinwerfer

### Beschaltungsoptionen

- 360°-ELP360-LED-Module
- H3- oder H4-Scheinwerfer einzeln schaltbar

### Kurzdaten

- Betriebsspannung 12VDC oder 24VDC
- 360°-ELP360-LED-Module
- 4 H3- oder H4-Scheinwerfer
- 1490 - 1900mm Länge - 100mm Höhe - 290mm Breite
- gelbe oder klare Hauben
- formschön, hochwertig und servicefreundlich
- 2 Ausführungen verfügbar

### Technische Daten

Betriebsspannung	12VDC	24VDC
Stromaufnahme max.	27A	13,5A
Umgebungstemperatur	-40°C bis +60°C	
Schutzart	IP65	
Zul. Lichttechnik n. ECE R65	Class 1	
Zul. EMV n. ECE R10 od. gleichwertig	✓	

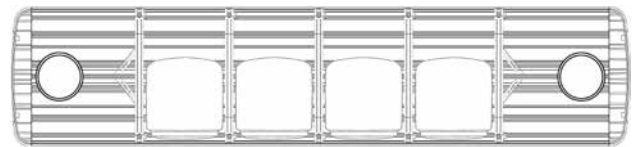


gelbe Hauben



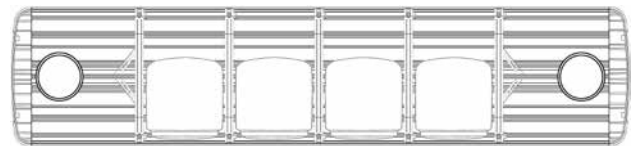
klare Hauben

Symbolfotos



#### Ausführung 2ELP360-4H3:

- 2x 360°-ELP360-LED-Module (ELP360)
- 2x V-Spiegel
- 4 H3-Scheinwerfer (H3)
- Mittig: LED-beleuchtbares Schild

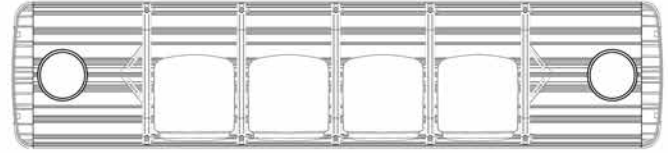


#### Ausführung 2ELP360-4H4:

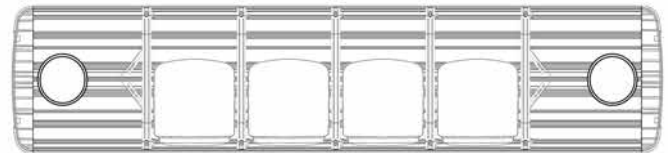
- 2x 360°-ELP360-LED-Module (ELP360)
- 2x V-Spiegel
- 4 H4-Scheinwerfer (H4)
- Mittig: LED-beleuchtbares Schild

K01-P030-S01-V02

Modelländerungen, Irrtümer und Druckfehler vorbehalten.

**WARNBALKEN-LED XPRESS, H3/H4-Scheinwerfer, ELP360 gelb**
**Artikeltabelle**
**Ausführung  
2ELP360-4H3**


1	XPRESS 2ELP360-4H3, L=149cm, 12VDC, Warn-u.Haubenfarbe gelb, 4x H3-Scheinwerfer	ArtNr.: 11101591DB00
2	XPRESS 2ELP360-4H3, L=149cm, 12VDC, Warnfarbe gelb, Haubenfarbe klar, 4x H3-Scheinwerfer	ArtNr.: 11101591DB01
3	XPRESS 2ELP360-4H3, L=149cm, 24VDC, Warn-u.Haubenfarbe gelb, 4x H3-Scheinwerfer	ArtNr.: 11101591D800
4	XPRESS 2ELP360-4H3, L=149cm, 24VDC, Warnfarbe gelb, Haubenfarbe klar, 4x H3-Scheinwerfer	ArtNr.: 11101591D801
5	XPRESS 2ELP360-4H3, L=170cm, 24VDC, Warn-u.Haubenfarbe gelb, 4x H3-Scheinwerfer	ArtNr.: 11101671D800
6	XPRESS 2ELP360-4H3, L=170cm, 24VDC, Warnfarbe gelb, Haubenfarbe klar, 4x H3-Scheinwerfer	ArtNr.: 11101671D801
7	XPRESS 2ELP360-4H3, L=190cm, 24VDC, Warn-u.Haubenfarbe gelb, 4x H3-Scheinwerfer	ArtNr.: 11101751D800
8	XPRESS 2ELP360-4H3, L=190cm, 24VDC, Warnfarbe gelb, Haubenfarbe klar, 4x H3-Scheinwerfer	ArtNr.: 11101751D801

**Ausführung  
2ELP360-4H4**


9	XPRESS 2ELP360-4H4, L=149cm, 12VDC, Warn-u.Haubenfarbe gelb, 4x H4-Scheinwerfer	ArtNr.: 11101591D600
10	XPRESS 2ELP360-4H4, L=149cm, 12VDC, Warnfarbe gelb, Haubenfarbe klar, 4x H4-Scheinwerfer	ArtNr.: 11101591D601
11	XPRESS 2ELP360-4H4, L=149cm, 24VDC, Warn-u.Haubenfarbe gelb, 4x H4-Scheinwerfer	ArtNr.: 11101591D300
12	XPRESS 2ELP360-4H4, L=149cm, 24VDC, Warnfarbe gelb, Haubenfarbe klar, 4x H4-Scheinwerfer	ArtNr.: 11101591D301
13	XPRESS 2ELP360-4H4, L=170cm, 24VDC, Warn-u.Haubenfarbe gelb, 4x H4-Scheinwerfer	ArtNr.: 11101671D300
14	XPRESS 2ELP360-4H4, L=170cm, 24VDC, Warnfarbe gelb, Haubenfarbe klar, 4x H4-Scheinwerfer	ArtNr.: 11101671D301
15	XPRESS 2ELP360-4H4, L=190cm, 24VDC, Warn-u.Haubenfarbe gelb, 4x H4-Scheinwerfer	ArtNr.: 11101751D300
16	XPRESS 2ELP360-4H4, L=190cm, 24VDC, Warnfarbe gelb, Haubenfarbe klar, 4x H4-Scheinwerfer	ArtNr.: 11101751D301

K01-P030-S02-V02

Modelländerungen, Irrtümer und Druckfehler vorbehalten.

## WARNBALKEN-LED XPERT, Schild, ELP360 gelb



Symbolfoto



gelbe Hauben

Symbolfoto

klare Hauben

### XPERT for Experts!

Dieser, nur 80mm hohe Warnbalken ist mit 2 bzw. 4 360°-ELP360-LED-Modulen zur optimalen 360°-Warnung ausgestattet. Ausführung mit LED-beleuchtbarem Schild.

#### Lichttechnik

- 360°-ELP360-LED-Module (ELP360):  
Sorgt für optimale Rundumwirkung, V-Spiegel vervielfachen die Warnwirkung

#### Beschaltungsoptionen

- 360°-ELP360-LED-Module
- LED-beleuchtbares Schild

#### Kurzdaten

- Betriebsspannung 12VDC oder 24VDC
- 360°-ELP360-LED-Module
- LED-beleuchtbares Schild
- 900 - 1910mm Länge - 80mm Höhe - 290mm Breite
- gelbe oder klare Hauben
- formschön, hochwertig und servicefreundlich
- 2 Ausführungen verfügbar

#### Technische Daten

Betriebsspannung	12VDC	24VDC
Stromaufnahme max.	4A	2A
Umgebungstemperatur	-40°C bis +60°C	
Schutzart	IP65	
Zul. Lichttechnik n. ECE R65	Class 1	
Zul. EMV n. ECE R10 od. gleichwertig	✓	



#### Ausführung 2ELP360:

- 2x 360°-ELP360-LED-Module (ELP360)
- 2x V-Spiegel
- Mittig: LED-beleuchtbares Schild



#### Ausführung 4ELP360:

- 4x 360°-ELP360-LED-Module (ELP360)
- 2x V-Spiegel
- Mittig: LED-beleuchtbares Schild

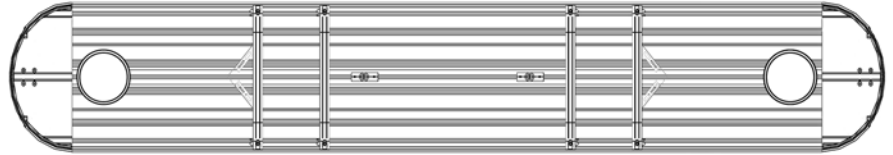
K01-P031-S01-V02

Modelländerungen, Irrtümer und Druckfehler vorbehalten.

## WARNBALKEN-LED XPERT, Schild, ELP360 gelb

### Artikeltabelle

#### Ausführung 2ELP360



1	XPERT 2ELP360, L=99cm, 10-30VDC, Warn- u. Haubenfarbe gelb, Schild 30cm (12 o.24VDC)	ArtNr.: 11105391D100
2	XPERT 2ELP360, L=99cm, 10-30VDC, Warnfarbe gelb, Haubenfarbe klar, Schild 30cm (12 o.24VDC)	ArtNr.: 11105391D101
3	XPERT 2ELP360, L=109cm, 10-30VDC, Warn- u. Haubenfarbe gelb, Schild 30cm (12 o.24VDC)	ArtNr.: 11105431D100
4	XPERT 2ELP360, L=109cm, 10-30VDC, Warnfarbe gelb, Haubenfarbe klar, Schild 30cm (12 o.24VDC)	ArtNr.: 11105431D101
5	XPERT 2ELP360, L=123cm, 10-30VDC, Warn- u. Haubenfarbe gelb, Schild 30cm (12 o.24VDC)	ArtNr.: 11105481D100
6	XPERT 2ELP360, L=123cm, 10-30VDC, Warnfarbe gelb, Haubenfarbe klar, Schild 30cm (12 o.24VDC)	ArtNr.: 11105481D101
7	XPERT 2ELP360, L=141cm, 10-30VDC, Warn- u. Haubenfarbe gelb, Schild 48cm (12 o.24VDC)	ArtNr.: 11105551D100
8	XPERT 2ELP360, L=141cm, 10-30VDC, Warnfarbe gelb, Haubenfarbe klar, Schild 48cm (12 o.24VDC)	ArtNr.: 11105551D101
9	XPERT 2ELP360, L=153cm, 10-30VDC, Warn- u. Haubenfarbe gelb, Schild 40cm (12 o.24VDC)	ArtNr.: 11105601D100
10	XPERT 2ELP360, L=153cm, 10-30VDC, Warnfarbe gelb, Haubenfarbe klar, Schild 40cm (12 o.24VDC)	ArtNr.: 11105601D101
11	XPERT 2ELP360, L=171cm, 10-30VDC, Warn- u. Haubenfarbe gelb, Schild 48cm (12 o.24VDC)	ArtNr.: 11105671D100
12	XPERT 2ELP360, L=171cm, 10-30VDC, Warnfarbe gelb, Haubenfarbe klar, Schild 48cm (12 o.24VDC)	ArtNr.: 11105671D101
13	XPERT 2ELP360, L=191cm, 10-30VDC, Warn- u. Haubenfarbe gelb, Schild 48cm (12 o.24VDC)	ArtNr.: 11105751D100
14	XPERT 2ELP360, L=191cm, 10-30VDC, Warnfarbe gelb, Haubenfarbe klar, Schild 48cm (12 o.24VDC)	ArtNr.: 11105751D101

#### Ausführung 4ELP360



15	XPERT 4ELP360, L=123cm, 10-30VDC, Warn- u. Haubenfarbe gelb, Schild 30cm (12 o.24VDC)	ArtNr.: 11105481D110
16	XPERT 4ELP360, L=123cm, 10-30VDC, Warnfarbe gelb, Haubenfarbe klar, Schild 30cm (12 o.24VDC)	ArtNr.: 11105481D111
17	XPERT 4ELP360, L=141cm, 10-30VDC, Warn- u. Haubenfarbe gelb, Schild 48cm (12 o.24VDC)	ArtNr.: 11105551D110
18	XPERT 4ELP360, L=141cm, 10-30VDC, Warnfarbe gelb, Haubenfarbe klar, Schild 48cm (12 o.24VDC)	ArtNr.: 11105551D111
19	XPERT 4ELP360, L=153cm, 10-30VDC, Warn- u. Haubenfarbe gelb, Schild 40cm (12 o.24VDC)	ArtNr.: 11105601D110
20	XPERT 4ELP360, L=153cm, 10-30VDC, Warnfarbe gelb, Haubenfarbe klar, Schild 40cm (12 o.24VDC)	ArtNr.: 11105601D111
21	XPERT 4ELP360, L=171cm, 10-30VDC, Warn- u. Haubenfarbe gelb, Schild 48cm (12 o.24VDC)	ArtNr.: 11105671D110
22	XPERT 4ELP360, L=171cm, 10-30VDC, Warnfarbe gelb, Haubenfarbe klar, Schild 48cm (12 o.24VDC)	ArtNr.: 11105671D111
23	XPERT 4ELP360, L=191cm, 10-30VDC, Warn- u. Haubenfarbe gelb, Schild 48cm (12 o.24VDC)	ArtNr.: 11105751D110
24	XPERT 4ELP360, L=191cm, 10-30VDC, Warnfarbe gelb, Haubenfarbe klar, Schild 48cm (12 o.24VDC)	ArtNr.: 11105751D111

K01-P031-S02-V02

Modelländerungen, Irrtümer und Druckfehler vorbehalten.



## WARNBALKEN-LED XPERT, Schild, 1-reihig gelb



Symbolfoto

### XPERT for Experts!

Dieser, nur 80mm hohe Warnbalken ist mit 1-reihigen LED-Eckmodulen zur optimalen 360°-Warnung ausgestattet. Er kann durch weitere gerichtete 1-reihige LED-Module nach vorne und hinten erweitert werden. Ausführung mit LED-beleuchtbarem Schild.

#### Lichttechnik

- Pro-Eckmodule (PRO) 1-reihig:  
Ihre Weitwinkeloptik sorgt für optimale 360°-Warnung.
- Powerflash-Module (PF) 1-reihig:  
Die hier stark fokussierende Optik konzentriert das Warnlicht nach vorne bzw. hinten, um das Einsatzfahrzeug in Fahrtrichtung und nach hinten möglichst unübersehbar zu machen.

#### Beschaltungsoptionen

- Pro-Eckmodule
- Powerflash-Module vorne und hinten (gemeinsam)
- LED-beleuchtbares Schild

#### Kurzdaten

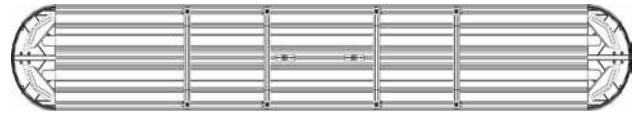
- Betriebsspannung 10-30VDC
- LED-beleuchtbares Schild
- 990 - 1910mm Länge - 80mm Höhe - 290mm Breite
- gelbe oder klare Hauben
- formschön, hochwertig und servicefreundlich
- 7 Ausführungen verfügbar

#### Technische Daten

Betriebsspannung	10-30VDC
Stromaufnahme max.	10A (12VDC) / 5A (24VDC)
Umgebungstemperatur	-40°C bis +60°C
Schutzart	IP65
Zul. Lichttechnik n. ECE R65	Class 1
Zul. EMV n. ECE R10 od. gleichwertig	✓

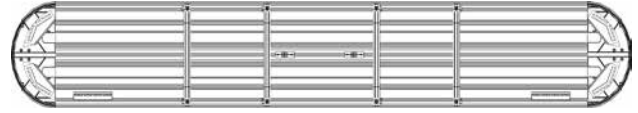
#### Ausführung 4PRO-6PF-2PF:

- Ecken: 4x 12W Pro-Module (PRO)
- Vorne: 6x 12W Powerflash-Module (PF)
- Hinten: 2x 12W Powerflash-Module (PF)
- Mittig: LED-beleuchtbares Schild



#### Ausführung 4PRO:

- Ecken: 4x 12W Pro-Module (PRO)
- Mittig: LED-beleuchtbares Schild



#### Ausführung 4PRO-2PF:

- Ecken: 4x 12W Pro-Module (PRO)
- Vorne: 2x 12W Powerflash-Module (PF)
- Mittig: LED-beleuchtbares Schild



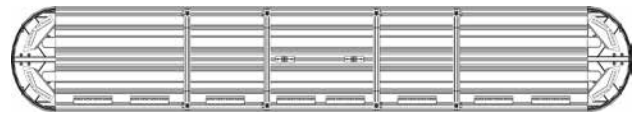
#### Ausführung 4PRO-2PF-2PF:

- Ecken: 4x 12W Pro-Module (PRO)
- Vorne: 2x 12W Powerflash-Module (PF)
- Hinten: 2x 12W Powerflash-Module (PF)
- Mittig: LED-beleuchtbares Schild



#### Ausführung 4PRO-4PF:

- Ecken: 4x 12W Pro-Module (PRO)
- Vorne: 4x 12W Powerflash-Module (PF)
- Mittig: LED-beleuchtbares Schild



#### Ausführung 4PRO-8PF:

- Ecken: 4x 12W Pro-Module (PRO)
- Vorne: 8x 12W Powerflash-Module (PF)
- Mittig: LED-beleuchtbares Schild



#### Ausführung 4PRO-4PF-4PF:

- Ecken: 4x 12W Pro-Module (PRO)
- Vorne: 4x 12W Powerflash-Module (PF)
- Hinten: 4x 12W Powerflash-Module (PF)
- Mittig: LED-beleuchtbares Schild



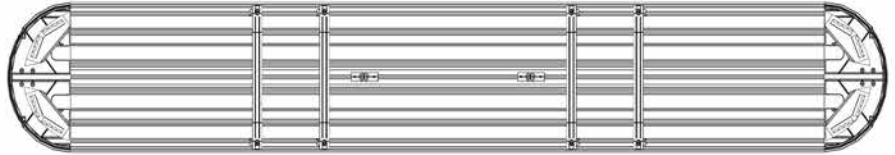
K01-P021-S01-V02

Modelländerungen, Irrtümer und Druckfehler vorbehalten.

## WARNBALKEN-LED XPERT, Schild, 1-reihig gelb

### Artikeltabelle

#### Ausführung 4PRO



1	XPERT 4PRO, L=99cm, 10-30VDC, Warn-u.Haubenfarbe gelb, Schild 30cm (12 o.24VDC)	ArtNr.: 11105391A100
2	XPERT 4PRO, L=99cm, 10-30VDC, Warnfarbe gelb, Haubenfarbe klar, Schild 30cm (12 o.24VDC)	ArtNr.: 11105391A101
3	XPERT 4PRO, L=109cm, 10-30VDC, Warn-u.Haubenfarbe gelb, Schild 30cm (12 o.24VDC)	ArtNr.: 11105431A100
4	XPERT 4PRO, L=109cm, 10-30VDC, Warnfarbe gelb, Haubenfarbe klar, Schild 30cm (12 o.24VDC)	ArtNr.: 11105431A101
5	XPERT 4PRO, L=123cm, 10-30VDC, Warn-u.Haubenfarbe gelb, Schild 30cm (12 o.24VDC)	ArtNr.: 11105481A100
6	XPERT 4PRO, L=123cm, 10-30VDC, Warnfarbe gelb, Haubenfarbe klar, Schild 30cm (12 o.24VDC)	ArtNr.: 11105481A101
7	XPERT 4PRO, L=141cm, 10-30VDC, Warn-u.Haubenfarbe gelb, Schild 48cm (12 o.24VDC)	ArtNr.: 11105551A100
8	XPERT 4PRO, L=141cm, 10-30VDC, Warnfarbe gelb, Haubenfarbe klar, Schild 48cm (12 o.24VDC)	ArtNr.: 11105551A101
9	XPERT 4PRO, L=153cm, 10-30VDC, Warn-u.Haubenfarbe gelb, Schild 40cm (12 o.24VDC)	ArtNr.: 11105601A100
10	XPERT 4PRO, L=153cm, 10-30VDC, Warnfarbe gelb, Haubenfarbe klar, Schild 40cm (12 o.24VDC)	ArtNr.: 11105601A101
11	XPERT 4PRO, L=171cm, 10-30VDC, Warn-u.Haubenfarbe gelb, Schild 48cm (24VDC)	ArtNr.: 11105671A100
12	XPERT 4PRO, L=171cm, 10-30VDC, Warnfarbe gelb, Haubenfarbe klar, Schild 48cm (24VDC)	ArtNr.: 11105671A101
13	XPERT 4PRO, L=191cm, 10-30VDC, Warn-u.Haubenfarbe gelb, Schild 48cm (24VDC)	ArtNr.: 11105751A100
14	XPERT 4PRO, L=191cm, 10-30VDC, Warnfarbe gelb, Haubenfarbe klar, Schild 48cm (24VDC)	ArtNr.: 11105751A101

#### Ausführung 4PRO-2PF



15	XPERT 4PRO-2PF, L=99cm, 10-30VDC, Warn-u.Haubenfarbe gelb, Schild 30cm (12 o.24VDC)	ArtNr.: 11105391A1T0
16	XPERT 4PRO-2PF, L=99cm, 10-30VDC, Warnfarbe gelb, Haubenfarbe klar, Schild 30cm (12 o.24VDC)	ArtNr.: 11105391A1T1
17	XPERT 4PRO-2PF, L=109cm, 10-30VDC, Warn-u.Haubenfarbe gelb, Schild 30cm (12 o.24VDC)	ArtNr.: 11105431A1T0
18	XPERT 4PRO-2PF, L=109cm, 10-30VDC, Warnfarbe gelb, Haubenfarbe klar, Schild 30cm (12 o.24VDC)	ArtNr.: 11105431A1T1
19	XPERT 4PRO-2PF, L=123cm, 10-30VDC, Warn-u.Haubenfarbe gelb, Schild 30cm (12 o.24VDC)	ArtNr.: 11105481A1T0
20	XPERT 4PRO-2PF, L=123cm, 10-30VDC, Warnfarbe gelb, Haubenfarbe klar, Schild 30cm (12 o.24VDC)	ArtNr.: 11105481A1T1
21	XPERT 4PRO-2PF, L=141cm, 10-30VDC, Warn-u.Haubenfarbe gelb, Schild 48cm (12 o.24VDC)	ArtNr.: 11105551A1T0
22	XPERT 4PRO-2PF, L=141cm, 10-30VDC, Warnfarbe gelb, Haubenfarbe klar, Schild 48cm (12 o.24VDC)	ArtNr.: 11105551A1T1
23	XPERT 4PRO-2PF, L=153cm, 10-30VDC, Warn-u.Haubenfarbe gelb, Schild 40cm (12 o.24VDC)	ArtNr.: 11105601A1T0
24	XPERT 4PRO-2PF, L=153cm, 10-30VDC, Warnfarbe gelb, Haubenfarbe klar, Schild 40cm (12 o.24VDC)	ArtNr.: 11105601A1T1
25	XPERT 4PRO-2PF, L=171cm, 10-30VDC, Warn-u.Haubenfarbe gelb, Schild 48cm (24VDC)	ArtNr.: 11105671A1T0
26	XPERT 4PRO-2PF, L=171cm, 10-30VDC, Warnfarbe gelb, Haubenfarbe klar, Schild 48cm (24VDC)	ArtNr.: 11105671A1T1
27	XPERT 4PRO-2PF, L=191cm, 10-30VDC, Warn-u.Haubenfarbe gelb, Schild 48cm (24VDC)	ArtNr.: 11105751A1T0
28	XPERT 4PRO-2PF, L=191cm, 10-30VDC, Warnfarbe gelb, Haubenfarbe klar, Schild 48cm (24VDC)	ArtNr.: 11105751A1T1

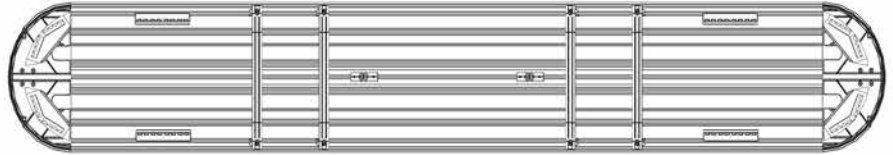
K01-P021-S02-V02

Modelländerungen, Irrtümer und Druckfehler vorbehalten.

## WARNBALKEN-LED XPERT, Schild, 1-reihig gelb

### Fortsetzung Artikeltable

#### Ausführung 4PRO-2PF-2PF



29	XPERT 4PRO-2PF-2PF, L=99cm, 10-30VDC, Warn-u.Haubenfarbe gelb, Schild 30cm (12 o.24VDC)	ArtNr.: 11105391A110
30	XPERT 4PRO-2PF-2PF, L=99cm, 10-30VDC, Warnfarbe gelb, Haubenfarbe klar, Schild 30cm (12 o.24VDC)	ArtNr.: 11105391A111
31	XPERT 4PRO-2PF-2PF, L=109cm, 10-30VDC, Warn-u.Haubenfarbe gelb, Schild 30cm (12 o.24VDC)	ArtNr.: 11105431A110
32	XPERT 4PRO-2PF-2PF, L=109cm, 10-30VDC, Warnfarbe gelb, Haubenfarbe klar, Schild 30cm (12 o.24VDC)	ArtNr.: 11105431A111
33	XPERT 4PRO-2PF-2PF, L=123cm, 10-30VDC, Warn-u.Haubenfarbe gelb, Schild 30cm (12 o.24VDC)	ArtNr.: 11105481A110
34	XPERT 4PRO-2PF-2PF, L=123cm, 10-30VDC, Warnfarbe gelb, Haubenfarbe klar, Schild 30cm (12 o.24VDC)	ArtNr.: 11105481A111
35	XPERT 4PRO-2PF-2PF, L=141cm, 10-30VDC, Warn-u.Haubenfarbe gelb, Schild 48cm (12 o.24VDC)	ArtNr.: 11105551A110
36	XPERT 4PRO-2PF-2PF, L=141cm, 10-30VDC, Warnfarbe gelb, Haubenfarbe klar, Schild 48cm (12 o.24VDC)	ArtNr.: 11105551A111
37	XPERT 4PRO-2PF-2PF, L=153cm, 10-30VDC, Warn-u.Haubenfarbe gelb, Schild 40cm (12 o.24VDC)	ArtNr.: 11105601A110
38	XPERT 4PRO-2PF-2PF, L=153cm, 10-30VDC, Warnfarbe gelb, Haubenfarbe klar, Schild 40cm (12 o.24VDC)	ArtNr.: 11105601A111
39	XPERT 4PRO-2PF-2PF, L=171cm, 10-30VDC, Warn-u.Haubenfarbe gelb, Schild 48cm (24VDC)	ArtNr.: 11105671A110
40	XPERT 4PRO-2PF-2PF, L=171cm, 10-30VDC, Warnfarbe gelb, Haubenfarbe klar, Schild 48cm (24VDC)	ArtNr.: 11105671A111
41	XPERT 4PRO-2PF-2PF, L=191cm, 10-30VDC, Warn-u.Haubenfarbe gelb, Schild 48cm (24VDC)	ArtNr.: 11105751A110
42	XPERT 4PRO-2PF-2PF, L=191cm, 10-30VDC, Warnfarbe gelb, Haubenfarbe klar, Schild 48cm (24VDC)	ArtNr.: 11105751A111

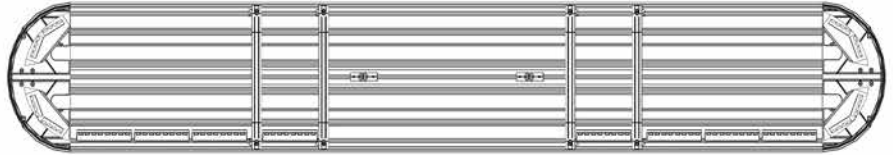
#### Ausführung 4PRO-4PF



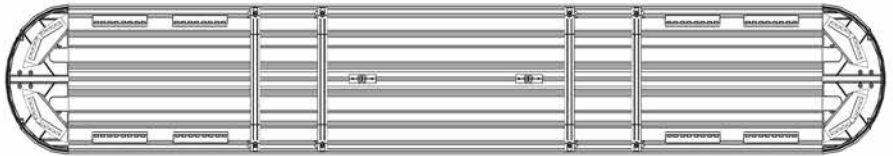
43	XPERT 4PRO-4PF, L=109cm, 10-30VDC, Warn-u.Haubenfarbe gelb, Schild 30cm (12 o.24VDC)	ArtNr.: 11105431A120
44	XPERT 4PRO-4PF, L=109cm, 10-30VDC, Warnfarbe gelb, Haubenfarbe klar, Schild 30cm (12 o.24VDC)	ArtNr.: 11105431A121
45	XPERT 4PRO-4PF, L=123cm, 10-30VDC, Warn-u.Haubenfarbe gelb, Schild 30cm (12 o.24VDC)	ArtNr.: 11105481A120
46	XPERT 4PRO-4PF, L=123cm, 10-30VDC, Warnfarbe gelb, Haubenfarbe klar, Schild 30cm (12 o.24VDC)	ArtNr.: 11105481A121
47	XPERT 4PRO-4PF, L=141cm, 10-30VDC, Warn-u.Haubenfarbe gelb, Schild 48cm (12 o.24VDC)	ArtNr.: 11105551A120
48	XPERT 4PRO-4PF, L=141cm, 10-30VDC, Warnfarbe gelb, Haubenfarbe klar, Schild 48cm (12 o.24VDC)	ArtNr.: 11105551A121
49	XPERT 4PRO-4PF, L=153cm, 10-30VDC, Warn-u.Haubenfarbe gelb, Schild 40cm (12 o.24VDC)	ArtNr.: 11105601A120
50	XPERT 4PRO-4PF, L=153cm, 10-30VDC, Warnfarbe gelb, Haubenfarbe klar, Schild 40cm (12 o.24VDC)	ArtNr.: 11105601A121
51	XPERT 4PRO-4PF, L=171cm, 10-30VDC, Warn-u.Haubenfarbe gelb, Schild 48cm (24VDC)	ArtNr.: 11105671A120
52	XPERT 4PRO-4PF, L=171cm, 10-30VDC, Warnfarbe gelb, Haubenfarbe klar, Schild 48cm (24VDC)	ArtNr.: 11105671A121
53	XPERT 4PRO-4PF, L=191cm, 10-30VDC, Warn-u.Haubenfarbe gelb, Schild 48cm (24VDC)	ArtNr.: 11105751A120
54	XPERT 4PRO-4PF, L=191cm, 10-30VDC, Warnfarbe gelb, Haubenfarbe klar, Schild 48cm (24VDC)	ArtNr.: 11105751A121

K01-P021-S03-V02

Modelländerungen, Irrtümer und Druckfehler vorbehalten.

**WARNBALKEN-LED XPERT, Schild, 1-reihig gelb**
**Fortsetzung Artikeltable**
**Ausführung  
4PRO-8PF**


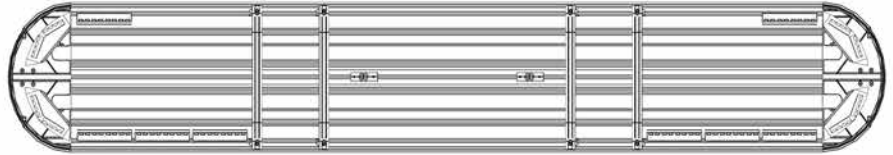
55	XPERT 4PRO-8PF, L=171cm, 10-30VDC, Warn-u.Haubenfarbe gelb, Schild 48cm (24VDC)	ArtNr.: 11105671A180
56	XPERT 4PRO-8PF, L=171cm, 10-30VDC, Warnfarbe gelb, Haubenfarbe klar, Schild 48cm (24VDC)	ArtNr.: 11105671A181
57	XPERT 4PRO-8PF, L=191cm, 10-30VDC, Warn-u.Haubenfarbe gelb, Schild 48cm (24VDC)	ArtNr.: 11105751A180
58	XPERT 4PRO-8PF, L=191cm, 10-30VDC, Warnfarbe gelb, Haubenfarbe klar, Schild 48cm (24VDC)	ArtNr.: 11105751A181

**Ausführung  
4PRO-4PF-4PF**


59	XPERT 4PRO-4PF-4PF, L=109cm, 10-30VDC, Warn-u.Haubenfarbe gelb, Schild 30cm (12 o.24VDC)	ArtNr.: 11105431A140
60	XPERT 4PRO-4PF-4PF, L=109cm, 10-30VDC, Warnfarbe gelb, Haubenfarbe klar, Schild 30cm (12 o.24VDC)	ArtNr.: 11105431A141
61	XPERT 4PRO-4PF-4PF, L=123cm, 10-30VDC, Warn-u.Haubenfarbe gelb, Schild 30cm (12 o.24VDC)	ArtNr.: 11105481A140
62	XPERT 4PRO-4PF-4PF, L=123cm, 10-30VDC, Warnfarbe gelb, Haubenfarbe klar, Schild 30cm (12 o.24VDC)	ArtNr.: 11105481A141
63	XPERT 4PRO-4PF-4PF, L=141cm, 10-30VDC, Warn-u.Haubenfarbe gelb, Schild 48cm (12 o.24VDC)	ArtNr.: 11105551A140
64	XPERT 4PRO-4PF-4PF, L=141cm, 10-30VDC, Warnfarbe gelb, Haubenfarbe klar, Schild 48cm (12 o.24VDC)	ArtNr.: 11105551A141
65	XPERT 4PRO-4PF-4PF, L=153cm, 10-30VDC, Warn-u.Haubenfarbe gelb, Schild 40cm (12 o.24VDC)	ArtNr.: 11105601A140
66	XPERT 4PRO-4PF-4PF, L=153cm, 10-30VDC, Warnfarbe gelb, Haubenfarbe klar, Schild 40cm (12 o.24VDC)	ArtNr.: 11105601A141
67	XPERT 4PRO-4PF-4PF, L=171cm, 10-30VDC, Warn-u.Haubenfarbe gelb, Schild 48cm (24VDC)	ArtNr.: 11105671A140
68	XPERT 4PRO-4PF-4PF, L=171cm, 10-30VDC, Warnfarbe gelb, Haubenfarbe klar, Schild 48cm (24VDC)	ArtNr.: 11105671A141
69	XPERT 4PRO-4PF-4PF, L=191cm, 10-30VDC, Warn-u.Haubenfarbe gelb, Schild 48cm (24VDC)	ArtNr.: 11105751A140
70	XPERT 4PRO-4PF-4PF, L=191cm, 10-30VDC, Warnfarbe gelb, Haubenfarbe klar, Schild 48cm (24VDC)	ArtNr.: 11105751A141

K01-P021-S04-V02

Modelländerungen, Irrtümer und Druckfehler vorbehalten.

**WARNBALKEN-LED XPERT, Schild, 1-reihig gelb**
**Fortsetzung Artikeltablelle**
**Ausführung  
 4PRO-6PF-2PF**


71	XPERT 4PRO-6PF-2PF, L=123cm, 10-30VDC, Warn-u.Haubenfarbe gelb, Schild 30cm (12 o.24VDC)	ArtNr.: 11105481A1F0
72	XPERT 4PRO-6PF-2PF, L=123cm, 10-30VDC, Warnfarbe gelb, Haubenfarbe klar, Schild 30cm (12 o.24VDC)	ArtNr.: 11105481A1F1
73	XPERT 4PRO-6PF-2PF, L=141cm, 10-30VDC, Warn-u.Haubenfarbe gelb, Schild 48cm (12 o.24VDC)	ArtNr.: 11105551A1F0
74	XPERT 4PRO-6PF-2PF, L=141cm, 10-30VDC, Warnfarbe gelb, Haubenfarbe klar, Schild 48cm (12 o.24VDC)	ArtNr.: 11105551A1F1
75	XPERT 4PRO-6PF-2PF, L=153cm, 10-30VDC, Warn-u.Haubenfarbe gelb, Schild 40cm (12 o.24VDC)	ArtNr.: 11105601A1F0
76	XPERT 4PRO-6PF-2PF, L=153cm, 10-30VDC, Warnfarbe gelb, Haubenfarbe klar, Schild 40cm (12 o.24VDC)	ArtNr.: 11105601A1F1
77	XPERT 4PRO-6PF-2PF, L=171cm, 10-30VDC, Warn-u.Haubenfarbe gelb, Schild 48cm (24VDC)	ArtNr.: 11105671A1F0
78	XPERT 4PRO-6PF-2PF, L=171cm, 10-30VDC, Warnfarbe gelb, Haubenfarbe klar, Schild 48cm (24VDC)	ArtNr.: 11105671A1F1
79	XPERT 4PRO-6PF-2PF, L=191cm, 10-30VDC, Warn-u.Haubenfarbe gelb, Schild 48cm (24VDC)	ArtNr.: 11105751A1F0
80	XPERT 4PRO-6PF-2PF, L=191cm, 10-30VDC, Warnfarbe gelb, Haubenfarbe klar, Schild 48cm (24VDC)	ArtNr.: 11105751A1F1

K01-P021-S05-V02

Modelländerungen, Irrtümer und Druckfehler vorbehalten.

**WARNBALKEN-LED XPERT, H3/H4-Scheinwerfer, Schild, ELP360 gelb**


Symbolfoto



gelbe Hauben

klare Hauben

Symbolfoto

1

## XPERT for Experts!

Dieser, nur 80mm hohe Warnbalken ist mit 360°-ELP360-LED-Modulen zur optimalen 360°-Warnung ausgestattet. Ausführung mit 2 H3- oder H4-Scheinwerfern und LED-beleuchtbarem Schild.

### Lichttechnik

- 360°-ELP360-LED-Module (ELP360):  
Sorgt für optimale Rundumwirkung, V-Spiegel vervielfachen die Warnwirkung
- 2 H3- oder H4-Scheinwerfer

### Beschaltungsoptionen

- 360°-ELP360-LED-Module
- H3- oder H4-Scheinwerfer einzeln schaltbar
- LED-beleuchtbares Schild

### Kurzdaten

- Betriebsspannung 12VDC oder 24VDC
- 360°-ELP360-LED-Module
- LED-beleuchtbares Schild
- 2 H3- oder H4-Scheinwerfer
- 1530 - 1910mm Länge - 80mm Höhe - 290mm Breite
- gelbe oder klare Hauben
- formschön, hochwertig und servicefreundlich
- 2 Ausführungen verfügbar

### Technische Daten

Betriebsspannung	12VDC	24VDC
Stromaufnahme max.	16A	8A
Umgebungstemperatur	-40°C bis +60°C	
Schutzart	IP65	
Zul. Lichttechnik n. ECE R65	Class 1	
Zul. EMV n. ECE R10 od. gleichwertig	✓	



#### Ausführung 2ELP360-2H3:

- 2x 360°-ELP360-LED-Module (ELP360)
- 2x V-Spiegel
- 2 H3-Scheinwerfer
- Mittig: LED-beleuchtbares Schild

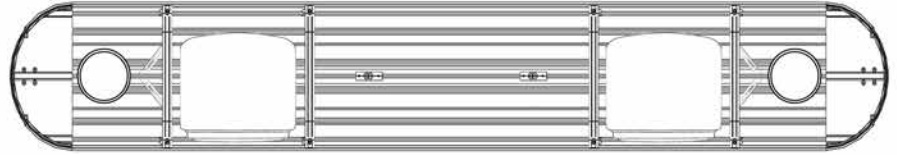


#### Ausführung 2ELP360-2H4:

- 2x 360°-ELP360-LED-Module (ELP360)
- 2x V-Spiegel
- 2 H4-Scheinwerfer
- Mittig: LED-beleuchtbares Schild

K01-P032-S01-V02

Modelländerungen, Irrtümer und Druckfehler vorbehalten.

**WARNBALKEN-LED XPERT, H3/H4-Scheinwerfer, Schild, ELP360 gelb**
**Artikeltabelle**
**Ausführung  
2ELP360-2H4**


1	XPERT 2ELP360-2H3, L=153cm, 12VDC, Warn-u.Haubenfarbe gelb, Schild 36cm, 2x H3-Scheinwerfer	ArtNr.: 11105601DA00
2	XPERT 2ELP360-2H3, L=153cm, 12VDC, Warnfarbe gelb, Haubenfarbe klar, Schild 36cm, 2x H3-Scheinwerfer	ArtNr.: 11105601DA01
3	XPERT 2ELP360-2H3, L=153cm, 24VDC, Warn-u.Haubenfarbe gelb, Schild 36cm, 2x H3-Scheinwerfer	ArtNr.: 11105601D700
4	XPERT 2ELP360-2H3, L=153cm, 24VDC, Warnfarbe gelb, Haubenfarbe klar, Schild 36cm, 2x H3-Scheinwerfer	ArtNr.: 11105601D701
5	XPERT 2ELP360-2H3, L=171cm, 24VDC, Warn-u.Haubenfarbe gelb, Schild 48cm, 2x H3-Scheinwerfer	ArtNr.: 11105671D700
6	XPERT 2ELP360-2H3, L=171cm, 24VDC, Warnfarbe gelb, Haubenfarbe klar, Schild 48cm, 2x H3-Scheinwerfer	ArtNr.: 11105671D701
7	XPERT 2ELP360-2H3, L=191cm, 24VDC, Warn-u.Haubenfarbe gelb, Schild 48cm, 2x H3-Scheinwerfer	ArtNr.: 11105751D700
8	XPERT 2ELP360-2H3, L=191cm, 24VDC, Warnfarbe gelb, Haubenfarbe klar, Schild 48cm, 2x H3-Scheinwerfer	ArtNr.: 11105751D701

1

**Ausführung  
2ELP360-2H4**


9	XPERT 2ELP360-2H4, L=153cm, 12VDC, Warn-u.Haubenfarbe gelb, Schild 36cm, 2x H4-Scheinwerfer	ArtNr.: 11105601D500
10	XPERT 2ELP360-2H4, L=153cm, 12VDC, Warnfarbe gelb, Haubenfarbe klar, Schild 36cm, 2x H4-Scheinwerfer	ArtNr.: 11105601D501
11	XPERT 2ELP360-2H4, L=153cm, 24VDC, Warn-u.Haubenfarbe gelb, Schild 36cm, 2x H4-Scheinwerfer	ArtNr.: 11105601D200
12	XPERT 2ELP360-2H4, L=153cm, 24VDC, Warnfarbe gelb, Haubenfarbe klar, Schild 36cm, 2x H4-Scheinwerfer	ArtNr.: 11105601D201
13	XPERT 2ELP360-2H4, L=171cm, 24VDC, Warn-u.Haubenfarbe gelb, Schild 48cm, 2x H4-Scheinwerfer	ArtNr.: 11105671D200
14	XPERT 2ELP360-2H4, L=171cm, 24VDC, Warnfarbe gelb, Haubenfarbe klar, Schild 48cm, 2x H4-Scheinwerfer	ArtNr.: 11105671D201
15	XPERT 2ELP360-2H4, L=191cm, 24VDC, Warn-u.Haubenfarbe gelb, Schild 48cm, 2x H4-Scheinwerfer	ArtNr.: 11105751D200
16	XPERT 2ELP360-2H4, L=191cm, 24VDC, Warnfarbe gelb, Haubenfarbe klar, Schild 48cm, 2x H4-Scheinwerfer	ArtNr.: 11105751D201

K01-P032-S02-V02

Modelländerungen, Irrtümer und Druckfehler vorbehalten.

## WARNBALKEN-LED XPERT, H3/H4-Scheinwerfer, Schild, 1-reihig gelb



Symbolfoto



gelbe Hauben

Symbolfoto

klare Hauben

1

### XPERT for Experts!

Dieser, nur 80mm hohe Warnbalken ist mit 1-reihigen LED-Eckmodulen zur optimalen 360°-Warnung ausgestattet. Er kann durch weitere gerichtete 1-reihige LED-Module nach vorne erweitert werden. Ausführung mit 2 H3- oder H4-Scheinwerfern und LED-beleuchtbarem Schild.

#### Lichttechnik

- Pro-Eckmodule (PRO) 1-reihig:  
Ihre Weitwinkeloptik sorgt für optimale 360°-Warnung.
- Powerflash-Module (PF) 1-reihig:  
Die hier stark fokussierende Optik konzentriert das Warnlicht nach vorne, um das Einsatzfahrzeug in Fahrtrichtung möglichst unübersehbar zu machen.
- 2 H3- oder H4-Scheinwerfer

#### Beschaltungsoptionen

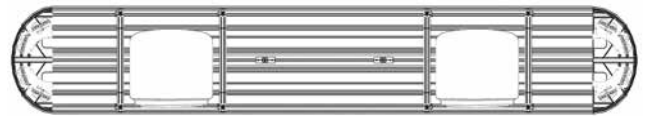
- Pro-Eckmodule
- Powerflash-Module vorne
- H3- oder H4-Scheinwerfer einzeln schaltbar
- LED-beleuchtbares Schild

#### Kurzdaten

- Betriebsspannung 12VDC oder 24VDC
- LED-beleuchtbares Schild
- 2 H3- oder H4-Scheinwerfer
- 1530 - 1910mm Länge - 80mm Höhe - 290mm Breite
- gelbe oder klare Hauben
- formschön, hochwertig und servicefreundlich
- 4 Ausführungen verfügbar

#### Technische Daten

Betriebsspannung	12VDC	24VDC
Stromaufnahme max.	20A	10A
Umgebungstemperatur	-40°C bis +60°C	
Schutzart	IP65	
Zul. Lichttechnik n. ECE R65	Class 1	
Zul. EMV n. ECE R10 od. gleichwertig	✓	



#### Ausführung 4PRO-2H3:

- Ecken: 4x 12W Pro-Module (PRO)
- 2 H3-Scheinwerfer
- Mittig: LED-beleuchtbares Schild



#### Ausführung 4PRO-2PF-2H3:

- Ecken: 4x 12W Pro-Module (PRO)
- Vorne: 2x 12W Powerflash-Module (PF)
- 2 H3-Scheinwerfer
- Mittig: LED-beleuchtbares Schild



#### Ausführung 4PRO-2H4:

- Ecken: 4x 12W Pro-Module (PRO)
- 2 H4-Scheinwerfer
- Mittig: LED-beleuchtbares Schild



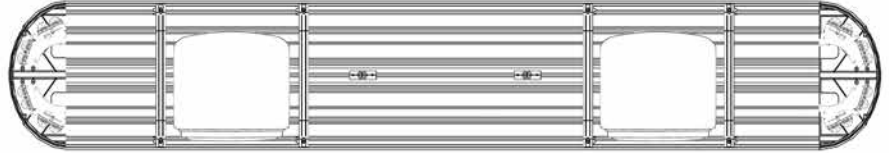
#### Ausführung 4PRO-2PF-2H4:

- Ecken: 4x 12W Pro-Module (PRO)
- Vorne: 2x 12W Powerflash-Module (PF)
- 2 H4-Scheinwerfer
- Mittig: LED-beleuchtbares Schild

K01-P026-S01-V02

Modelländerungen, Irrtümer und Druckfehler vorbehalten.

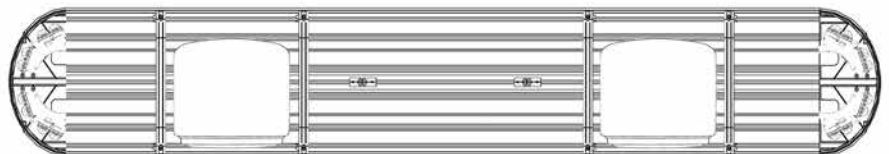


**WARNBALKEN-LED XPERT, H3/H4-Scheinwerfer, Schild, 1-reihig gelb**
**Artikeltabelle**
**Ausführung  
4PRO-2H3**


1	XPERT 4PRO-2H3, L=153cm, 12VDC, Warn-u.Haubenfarbe gelb, Schild 36cm	ArtNr.: 11105601AA00
2	XPERT 4PRO-2H3, L=153cm, 12VDC, Warnfarbe gelb, Haubenfarbe klar, Schild 36cm	ArtNr.: 11105601AA01
3	XPERT 4PRO-2H3, L=153cm, 24VDC, Warn-u.Haubenfarbe gelb, Schild 36cm	ArtNr.: 11105601A700
4	XPERT 4PRO-2H3, L=153cm, 24VDC, Warnfarbe gelb, Haubenfarbe klar, Schild 36cm	ArtNr.: 11105601A701
5	XPERT 4PRO-2H3, L=171cm, 24VDC, Warn-u.Haubenfarbe gelb, Schild 48cm	ArtNr.: 11105671A700
6	XPERT 4PRO-2H3, L=171cm, 24VDC, Warnfarbe gelb, Haubenfarbe klar, Schild 48cm	ArtNr.: 11105671A701
7	XPERT 4PRO-2H3, L=191cm, 24VDC, Warn-u.Haubenfarbe gelb, Schild 48cm	ArtNr.: 11105751A700
8	XPERT 4PRO-2H3, L=191cm, 24VDC, Warnfarbe gelb, Haubenfarbe klar, Schild 48cm	ArtNr.: 11105751A701

**Ausführung  
4PRO-2PF-2H3**


9	XPERT 4PRO-2PF-2H3, L=153cm, 12VDC, Warn-u.Haubenfarbe gelb, Schild 36cm	ArtNr.: 11105601AAT0
10	XPERT 4PRO-2PF-2H3, L=153cm, 12VDC, Warnfarbe gelb, Haubenfarbe klar, Schild 36cm	ArtNr.: 11105601AAT1
11	XPERT 4PRO-2PF-2H3, L=153cm, 24VDC, Warn-u.Haubenfarbe gelb, Schild 36cm	ArtNr.: 11105601A7T0
12	XPERT 4PRO-2PF-2H3, L=153cm, 24VDC, Warnfarbe gelb, Haubenfarbe klar, Schild 36cm	ArtNr.: 11105601A7T1
13	XPERT 4PRO-2PF-2H3, L=171cm, 24VDC, Warn-u.Haubenfarbe gelb, Schild 48cm	ArtNr.: 11105671A7T0
14	XPERT 4PRO-2PF-2H3, L=171cm, 24VDC, Warnfarbe gelb, Haubenfarbe klar, Schild 48cm	ArtNr.: 11105671A7T1
15	XPERT 4PRO-2PF-2H3, L=191cm, 24VDC, Warn-u.Haubenfarbe gelb, Schild 48cm	ArtNr.: 11105751A7T0
16	XPERT 4PRO-2PF-2H3, L=191cm, 24VDC, Warnfarbe gelb, Haubenfarbe klar, Schild 48cm	ArtNr.: 11105751A7T1

**Ausführung  
4PRO-2H4**


17	XPERT 4PRO-2H4, L=153cm, 12VDC, Warn-u.Haubenfarbe gelb, Schild 36cm	ArtNr.: 11105601A500
18	XPERT 4PRO-2H4, L=153cm, 12VDC, Warnfarbe gelb, Haubenfarbe klar, Schild 36cm	ArtNr.: 11105601A501
19	XPERT 4PRO-2H4, L=153cm, 24VDC, Warn-u.Haubenfarbe gelb, Schild 36cm	ArtNr.: 11105601A200
20	XPERT 4PRO-2H4, L=153cm, 24VDC, Warnfarbe gelb, Haubenfarbe klar, Schild 36cm	ArtNr.: 11105601A201
21	XPERT 4PRO-2H4, L=171cm, 24VDC, Warn-u.Haubenfarbe gelb, Schild 48cm	ArtNr.: 11105671A200
22	XPERT 4PRO-2H4, L=171cm, 24VDC, Warnfarbe gelb, Haubenfarbe klar, Schild 48cm	ArtNr.: 11105671A201
23	XPERT 4PRO-2H4, L=191cm, 24VDC, Warn-u.Haubenfarbe gelb, Schild 48cm	ArtNr.: 11105751A200
24	XPERT 4PRO-2H4, L=191cm, 24VDC, Warnfarbe gelb, Haubenfarbe klar, Schild 48cm	ArtNr.: 11105751A201

K01-P026-S02-V02

Modelländerungen, Irrtümer und Druckfehler vorbehalten.

**WARNBALKEN-LED XPERT, H3/H4-Scheinwerfer, Schild, 1-reihig gelb**
**Fortsetzung Artikeltable**
**Ausführung  
 4PRO-2PF-2H4**


25	XPERT 4PRO-2PF-2H4, L=153cm, 12VDC, Warn-u.Haubenfarbe gelb, Schild 36cm	ArtNr.: 11105601A5T0
26	XPERT 4PRO-2PF-2H4, L=153cm, 12VDC, Warnfarbe gelb, Haubenfarbe klar, Schild 36cm	ArtNr.: 11105601A5T1
27	XPERT 4PRO-2PF-2H4, L=153cm, 24VDC, Warn-u.Haubenfarbe gelb, Schild 36cm	ArtNr.: 11105601A2T0
28	XPERT 4PRO-2PF-2H4, L=153cm, 24VDC, Warnfarbe gelb, Haubenfarbe klar, Schild 36cm	ArtNr.: 11105601A2T1
29	XPERT 4PRO-2PF-2H4, L=171cm, 24VDC, Warn-u.Haubenfarbe gelb, Schild 48cm	ArtNr.: 11105671A2T0
30	XPERT 4PRO-2PF-2H4, L=171cm, 24VDC, Warnfarbe gelb, Haubenfarbe klar, Schild 48cm	ArtNr.: 11105671A2T1
31	XPERT 4PRO-2PF-2H4, L=191cm, 24VDC, Warn-u.Haubenfarbe gelb, Schild 48cm	ArtNr.: 11105751A2T0
32	XPERT 4PRO-2PF-2H4, L=191cm, 24VDC, Warnfarbe gelb, Haubenfarbe klar, Schild 48cm	ArtNr.: 11105751A2T1

K01-P026-S03-V02

Modelländerungen, Irrtümer und Druckfehler vorbehalten.

## WARNBALKEN-LED XPERT, H3/H4-Scheinwerfer, ELP360 gelb



Symbolfoto



gelbe Hauben

Symbolfoto

klare Hauben

### XPERT for Experts!

Dieser, nur 80mm hohe Warnbalken ist mit 360°-ELP360-LED-Modulen zur optimalen 360°-Warnung ausgestattet. Ausführung mit 4 H3- oder H4-Scheinwerfern und LED-beleuchtbarem Schild.

#### Lichttechnik

- 360°-ELP360-LED-Module (ELP360):  
Sorgt für optimale Rundumwirkung, V-Spiegel vervielfachen die Warnwirkung
- 4 H3- oder H4-Scheinwerfer

#### Beschaltungsoptionen

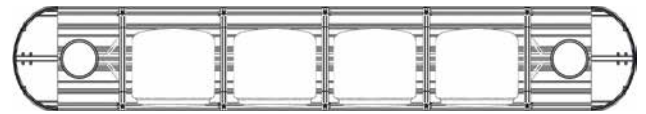
- 360°-ELP360-LED-Module
- H3- oder H4-Scheinwerfer einzeln schaltbar
- LED-beleuchtbares Schild

#### Kurzdaten

- Betriebsspannung 12VDC oder 24VDC
- 360°-ELP360-LED-Module
- LED-beleuchtbares Schild
- 4 H3- oder H4-Scheinwerfer
- 1530 - 1910mm Länge - 80mm Höhe - 290mm Breite
- gelbe oder klare Hauben
- formschön, hochwertig und servicefreundlich
- 2 Ausführungen verfügbar

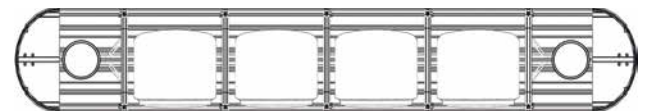
#### Technische Daten

Betriebsspannung	12VDC	24VDC
Stromaufnahme max.	27A	13,5A
Umgebungstemperatur	-40°C bis +60°C	
Schutzart	IP65	
Zul. Lichttechnik n. ECE R65	Class 1	
Zul. EMV n. ECE R10 od. gleichwertig	✓	



#### Ausführung 2ELP360-4H3:

- 2x 360°-ELP360-LED-Module (ELP360)
- 2x V-Spiegel
- 4 H3-Scheinwerfer
- Mittig: LED-beleuchtbares Schild

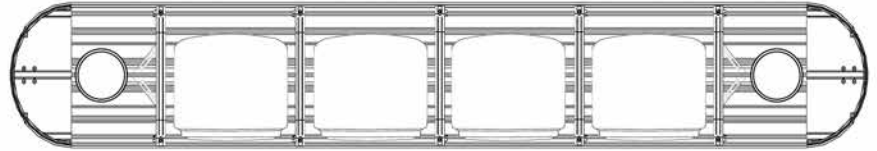


#### Ausführung 2ELP360-4H4:

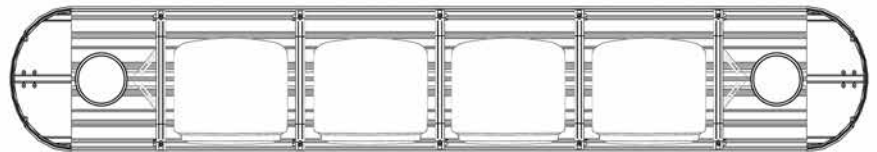
- 2x 360°-ELP360-LED-Module (ELP360)
- 2x V-Spiegel
- 4 H4-Scheinwerfer
- Mittig: LED-beleuchtbares Schild

K01-P033-S01-V02

Modelländerungen, Irrtümer und Druckfehler vorbehalten.

**WARNBALKEN-LED XPERT, H3/H4-Scheinwerfer, ELP360 gelb**
**Artikeltabelle**
**Ausführung  
2ELP360-4H3**


1	XPERT 2ELP360-4H3, L=171cm, 24VDC, Warn-u.Haubenfarbe gelb, 4x H3-Scheinwerfer	ArtNr.: 11105671D800
2	XPERT 2ELP360-4H3, L=171cm, 24VDC, Warnfarbe gelb, Haubenfarbe klar, 4x H3-Scheinwerfer	ArtNr.: 11105671D801
3	XPERT 2ELP360-4H3, L=191cm, 24VDC, Warn-u.Haubenfarbe gelb, 4x H3-Scheinwerfer	ArtNr.: 11105751D800
4	XPERT 2ELP360-4H3, L=191cm, 24VDC, Warnfarbe gelb, Haubenfarbe klar, 4x H3-Scheinwerfer	ArtNr.: 11105751D801

**Ausführung  
2ELP360-4H4**


5	XPERT 2ELP360-4H4, L=171cm, 24VDC, Warn-u.Haubenfarbe gelb, 4x H4-Scheinwerfer	ArtNr.: 11105671D300
6	XPERT 2ELP360-4H4, L=171cm, 24VDC, Warnfarbe gelb, Haubenfarbe klar, 4x H4-Scheinwerfer	ArtNr.: 11105671D301
7	XPERT 2ELP360-4H4, L=191cm, 24VDC, Warn-u.Haubenfarbe gelb, 4x H4-Scheinwerfer	ArtNr.: 11105751D300
8	XPERT 2ELP360-4H4, L=191cm, 24VDC, Warnfarbe gelb, Haubenfarbe klar, 4x H4-Scheinwerfer	ArtNr.: 11105751D301

K01-P033-S02-V02

Modelländerungen, Irrtümer und Druckfehler vorbehalten.

## WARNBALKEN-LED XPERT, H3/H4-Scheinwerfer, 1-reihig gelb



Symbolfoto



gelbe Hauben

klare Hauben

Symbolfoto

### XPERT for Experts!

Dieser, nur 80mm hohe Warnbalken ist mit 1-reihigen LED-Eckmodulen zur optimalen 360°-Warnung ausgestattet. Er kann durch weitere gerichtete 1-reihige LED-Module nach vorne erweitert werden. Ausführung mit 4 H3- oder H4-Scheinwerfern.

#### Lichttechnik

- Pro-Eckmodule (PRO) 1-reihig:  
Ihre Weitwinkeloptik sorgt für optimale 360°-Warnung.
- Powerflash-Module (PF) 1-reihig:  
Die hier stark fokussierende Optik konzentriert das Warnlicht nach vorne, um das Einsatzfahrzeug in Fahrtrichtung möglichst unübersehbar zu machen.
- 4 H3- oder H4-Scheinwerfer

#### Beschaltungsoptionen

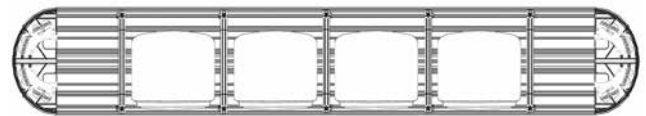
- Pro-Eckmodule
- Powerflash-Module vorne
- H3- oder H4-Scheinwerfer einzeln schaltbar

#### Kurzdaten

- Betriebsspannung 12VDC oder 24VDC
- 4 H3- oder H4-Scheinwerfer
- 1530 - 1910mm Länge - 80mm Höhe - 290mm Breite
- gelbe oder klare Hauben
- formschön, hochwertig und servicefreundlich
- 4 Ausführungen verfügbar

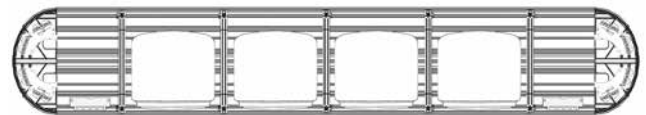
#### Technische Daten

Betriebsspannung	12VDC	24VDC
Stromaufnahme max.	22A	11A
Umgebungstemperatur	-40°C bis +60°C	
Schutzart	IP65	
Zul. Lichttechnik n. ECE R65	Class 1	
Zul. EMV n. ECE R10 od. gleichwertig	✓	



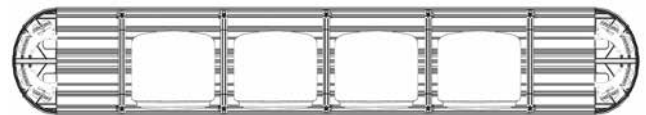
#### Ausführung 4PRO-2H3:

- Ecken: 4x 12W Pro-Module (PRO)
- 4 H3-Scheinwerfer
- Mittig: LED-beleuchtbares Schild



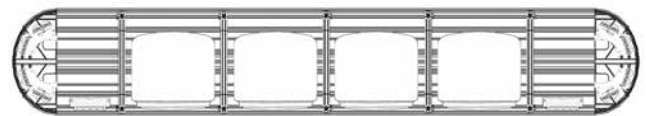
#### Ausführung 4PRO-2PF-2H3:

- Ecken: 4x 12W Pro-Module (PRO)
- Vorne: 2x 12W Powerflash-Module (PF)
- 4 H3-Scheinwerfer
- Mittig: LED-beleuchtbares Schild



#### Ausführung 4PRO-2H4:

- Ecken: 4x 12W Pro-Module (PRO)
- 4 H4-Scheinwerfer
- Mittig: LED-beleuchtbares Schild

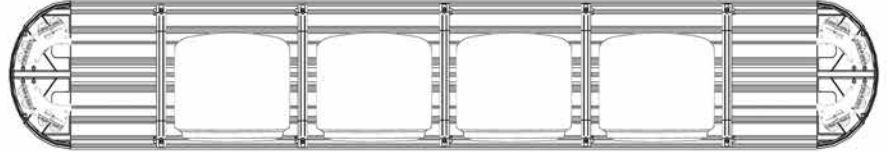


#### Ausführung 4PRO-2PF-2H4:

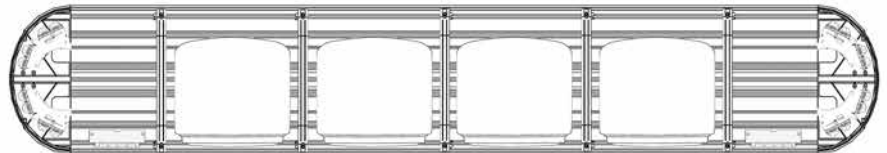
- Ecken: 4x 12W Pro-Module (PRO)
- Vorne: 2x 12W Powerflash-Module (PF)
- 4 H4-Scheinwerfer
- Mittig: LED-beleuchtbares Schild

K01-P027-S01-V02

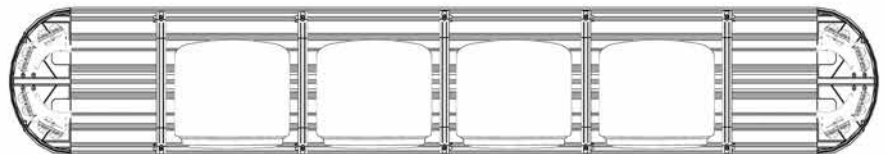
Modelländerungen, Irrtümer und Druckfehler vorbehalten.

**WARNBALKEN-LED XPERT, H3/H4-Scheinwerfer, 1-reihig gelb**
**Artikeltabelle**
**Ausführung  
4PRO-4H3**


1	XPERT 4PRO-4H3, L=153cm, 12VDC, Warn-u.Haubenfarbe gelb	ArtNr.: 11105601AB00
2	XPERT 4PRO-4H3, L=153cm, 12VDC, Warnfarbe gelb, Haubenfarbe klar	ArtNr.: 11105601AB01
3	XPERT 4PRO-4H3, L=153cm, 24VDC, Warn-u.Haubenfarbe gelb	ArtNr.: 11105601A800
4	XPERT 4PRO-4H3, L=153cm, 24VDC, Warnfarbe gelb, Haubenfarbe klar	ArtNr.: 11105601A801
5	XPERT 4PRO-4H3, L=171cm, 24VDC, Warn-u.Haubenfarbe gelb	ArtNr.: 11105671A800
6	XPERT 4PRO-4H3, L=171cm, 24VDC, Warnfarbe gelb, Haubenfarbe klar	ArtNr.: 11105671A801
7	XPERT 4PRO-4H3, L=191cm, 24VDC, Warn-u.Haubenfarbe gelb	ArtNr.: 11105751A800
8	XPERT 4PRO-4H3, L=191cm, 24VDC, Warnfarbe gelb, Haubenfarbe klar	ArtNr.: 11105751A801

**Ausführung  
4PRO-2PF-4H3**


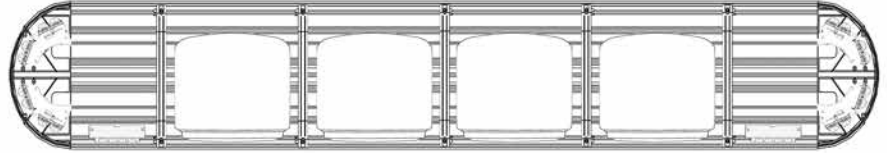
9	XPERT 4PRO-2PF-4H3, L=153cm, 12VDC, Warn-u.Haubenfarbe gelb	ArtNr.: 11105601ABT0
10	XPERT 4PRO-2PF-4H3, L=153cm, 12VDC, Warnfarbe gelb, Haubenfarbe klar	ArtNr.: 11105601ABT1
11	XPERT 4PRO-2PF-4H3, L=153cm, 24VDC, Warn-u.Haubenfarbe gelb	ArtNr.: 11105601A8T0
12	XPERT 4PRO-2PF-4H3, L=153cm, 24VDC, Warnfarbe gelb, Haubenfarbe klar	ArtNr.: 11105601A8T1
13	XPERT 4PRO-2PF-4H3, L=171cm, 24VDC, Warn-u.Haubenfarbe gelb	ArtNr.: 11105671A8T0
14	XPERT 4PRO-2PF-4H3, L=171cm, 24VDC, Warnfarbe gelb, Haubenfarbe klar	ArtNr.: 11105671A8T1
15	XPERT 4PRO-2PF-4H3, L=191cm, 24VDC, Warn-u.Haubenfarbe gelb	ArtNr.: 11105751A8T0
16	XPERT 4PRO-2PF-4H3, L=191cm, 24VDC, Warnfarbe gelb, Haubenfarbe klar	ArtNr.: 11105751A8T1

**Ausführung  
4PRO-4H4**


17	XPERT 4PRO-4H4, L=153cm, 12VDC, Warn-u.Haubenfarbe gelb	ArtNr.: 11105601A600
18	XPERT 4PRO-4H4, L=153cm, 12VDC, Warnfarbe gelb, Haubenfarbe klar	ArtNr.: 11105601A601
19	XPERT 4PRO-4H4, L=153cm, 24VDC, Warn-u.Haubenfarbe gelb	ArtNr.: 11105601A300
20	XPERT 4PRO-4H4, L=153cm, 24VDC, Warnfarbe gelb, Haubenfarbe klar	ArtNr.: 11105601A301
21	XPERT 4PRO-4H4, L=171cm, 24VDC, Warn-u.Haubenfarbe gelb	ArtNr.: 11105671A300
22	XPERT 4PRO-4H4, L=171cm, 24VDC, Warnfarbe gelb, Haubenfarbe klar	ArtNr.: 11105671A301
23	XPERT 4PRO-4H4, L=191cm, 24VDC, Warn-u.Haubenfarbe gelb	ArtNr.: 11105751A300
24	XPERT 4PRO-4H4, L=191cm, 24VDC, Warnfarbe gelb, Haubenfarbe klar	ArtNr.: 11105751A301

K01-P027-S02-V02

Modelländerungen, Irrtümer und Druckfehler vorbehalten.

**WARNBALKEN-LED XPERT, H3/H4-Scheinwerfer, 1-reihig gelb**
**Fortsetzung Artikeltable**
**Ausführung  
 4PRO-2PF-4H4**


25	XPERT 4PRO-2PF-4H4, L=153cm, 12VDC, Warn-u.Haubenfarbe gelb	ArtNr.: 11105601A6T0
26	XPERT 4PRO-2PF-4H4, L=153cm, 12VDC, Warnfarbe gelb, Haubenfarbe klar	ArtNr.: 11105601A6T1
27	XPERT 4PRO-2PF-4H4, L=153cm, 24VDC, Warn-u.Haubenfarbe gelb	ArtNr.: 11105601A3T0
28	XPERT 4PRO-2PF-4H4, L=153cm, 24VDC, Warnfarbe gelb, Haubenfarbe klar	ArtNr.: 11105601A3T1
29	XPERT 4PRO-2PF-4H4, L=171cm, 24VDC, Warn-u.Haubenfarbe gelb	ArtNr.: 11105671A3T0
30	XPERT 4PRO-2PF-4H4, L=171cm, 24VDC, Warnfarbe gelb, Haubenfarbe klar	ArtNr.: 11105671A3T1
31	XPERT 4PRO-2PF-4H4, L=191cm, 24VDC, Warn-u.Haubenfarbe gelb	ArtNr.: 11105751A3T0
32	XPERT 4PRO-2PF-4H4, L=191cm, 24VDC, Warnfarbe gelb, Haubenfarbe klar	ArtNr.: 11105751A3T1

## WARNBALKEN-LED XPERT-LP, ELP360 gelb



Symbolfoto



gelbe Hauben

Symbolfoto

klare Hauben

1

### XPERT-LP for Experts!

Dieser, nur 60mm hohe Warnbalken ist mit 360°-ELP360-LED-Modulen zur optimalen 360°-Warnung ausgestattet.

#### Lichttechnik

- 360°-ELP360-LED-Module (ELP360):  
Sorgt für optimale Rundumwirkung, V-Spiegel vervielfachen die Warnwirkung.

#### Beschaltungsoptionen

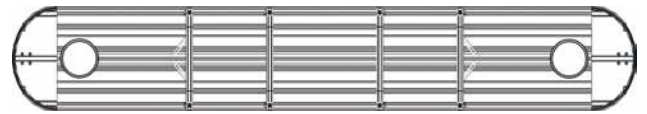
- 360°-ELP360-LED-Module

#### Kurzdaten

- Betriebsspannung 10-30VDC
- 360°-ELP360-LED-Module
- 990 -1710mm Länge - 60mm Höhe - 290mm Breite
- gelbe oder klare Hauben
- formschön, hochwertig und servicefreundlich
- 1 Ausführung verfügbar

#### Technische Daten

Betriebsspannung	10-30VDC
Stromaufnahme max.	3A (12VDC) / 1,5A (24VDC)
Umgebungstemperatur	-40°C bis +60°C
Schutzart	IP65
Zul. Lichttechnik n. ECE R65	Class 1
Zul. EMV n. ECE R10 od. gleichwertig	✓



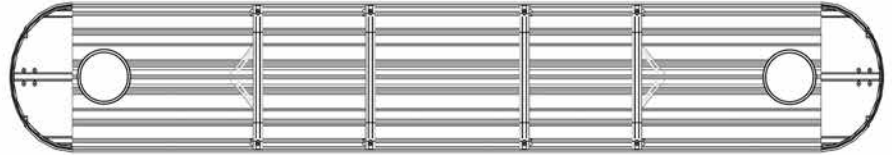
#### Ausführung 2ELP360:

- 2x 360°-ELP360-LED-Module (ELP360)
- 2x V-Spiegel

K01-P042-S01-V03

Modelländerungen, Irrtümer und Druckfehler vorbehalten.



**WARNBALKEN-LED XPERT-LP, Schild, ELP360 gelb**
**Artikeltabelle**
**Ausführung  
2ELP360**


1	XPERT-LP 2ELP360, L=99cm, 10-30VDC, Warn-u.Haubenfarbe gelb	ArtNr.: 11106391D000
2	XPERT-LP 2ELP360, L=99cm, 10-30VDC, Warnfarbe gelb, Haubenfarbe klar	ArtNr.: 11106391D001
3	XPERT-LP 2ELP360, L=109cm, 10-30VDC, Warn-u.Haubenfarbe gelb	ArtNr.: 11106431D000
4	XPERT-LP 2ELP360, L=109cm, 10-30VDC, Warnfarbe gelb, Haubenfarbe klar	ArtNr.: 11106431D001
5	XPERT-LP 2ELP360, L=123cm, 10-30VDC, Warn-u.Haubenfarbe gelb	ArtNr.: 11106481D000
6	XPERT-LP 2ELP360, L=123cm, 10-30VDC, Warnfarbe gelb, Haubenfarbe klar	ArtNr.: 11106481D001
7	XPERT-LP 2ELP360, L=141cm, 10-30VDC, Warn-u.Haubenfarbe gelb	ArtNr.: 11106551D000
8	XPERT-LP 2ELP360, L=141cm, 10-30VDC, Warnfarbe gelb, Haubenfarbe klar	ArtNr.: 11106551D001
9	XPERT-LP 2ELP360, L=153cm, 10-30VDC, Warn-u.Haubenfarbe gelb	ArtNr.: 11106601D000
10	XPERT-LP 2ELP360, L=153cm, 10-30VDC, Warnfarbe gelb, Haubenfarbe klar	ArtNr.: 11106601D001
11	XPERT-LP 2ELP360, L=171cm, 10-30VDC, Warn-u.Haubenfarbe gelb	ArtNr.: 11106671D000
12	XPERT-LP 2ELP360, L=171cm, 10-30VDC, Warnfarbe gelb, Haubenfarbe klar	ArtNr.: 11106671D001

## WARNBALKEN-LED XPERT-LP, gelb



Symbolfoto

klare Hauben  
Symbolfoto

1

### XPERT-LP for Experts!

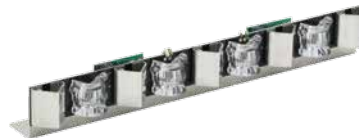
Dieser, nur 60mm hohe Warnbalken ist mit 1-reihigen LED-Eckmodulen zur optimalen 360°-Warnung und mit 1-reihigen ProM LED-Modulen nach vorne und/oder hinten ausgestattet.

#### Lichttechnik

- **Pro-Eckmodule (PRO) 1-reihig:**  
Ihre Weitwinkeloptik sorgt für optimale 360°-Warnung.
- **ProM-Module (PROM) 1-reihig:**  
Die speziellen ProM LED-Module bestehen aus 4x 3W-LEDs und je nach Länge 3 oder 5 V-Spiegel.



ProM-LED-Modul, kurz,  
bestehend aus 4x 3W-LEDs  
und 3 V-Spiegeln.



ProM-LED-Modul, lang,  
bestehend aus 4x 3W-LEDs  
und 5 V-Spiegeln

#### Beschaltungsoptionen

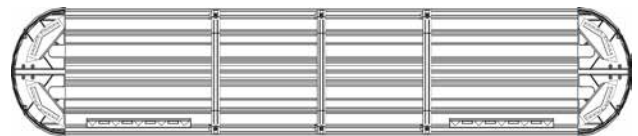
- Pro-Eckmodule
- ProM-Module vorne und/oder hinten (gemeinsam)

#### Kurzdaten

- Betriebsspannung 10-30VDC
- 990 -1710mm Länge - 60mm Höhe - 290mm Breite
- gelbe oder klare Hauben
- formschön, hochwertig und servicefreundlich
- 4 Ausführungen verfügbar

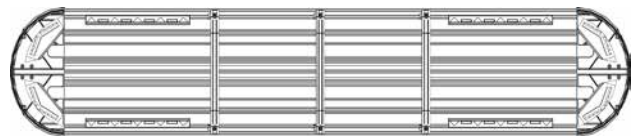
#### Technische Daten

Betriebsspannung	10-30VDC
Stromaufnahme max.	10A (12VDC) / 5A (24VDC)
Umgebungstemperatur	-40°C bis +60°C
Schutzart	IP65
Zul. Lichttechnik n. ECE R65	Class 1
Zul. EMV n. ECE R10 od. gleichwertig	✓



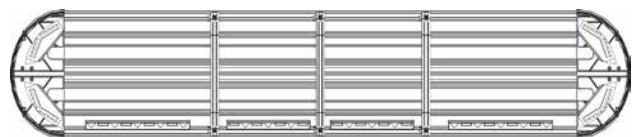
#### Ausführung 4PRO-2PROM:

- Ecken: 4x 12W Pro-Module (PRO)
- Vorne: 2x 12W ProM-Module (PROM)



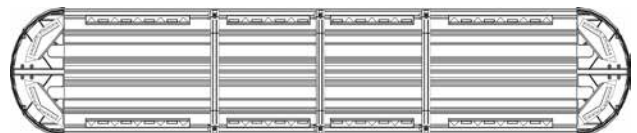
#### Ausführung 4PRO-2PROM-2PROM:

- Ecken: 4x 12W Pro-Module (PRO)
- Vorne: 2x 12W ProM-Module (PROM)
- Hinten: 2x 12W ProM-Module (PROM)



#### Ausführung 4PRO-4PROM:

- Ecken: 4x 12W Pro-Module (PRO)
- Vorne: 4x 12W ProM-Modulen (PROM)



#### Ausführung 4PRO-4PROM-4PROM:

- Ecken: 4x 12W Pro-Module (PRO)
- Vorne: 4x 12W ProM-Modulen (PROM)
- Hinten: 4x 12W ProM-Modulen (PROM)

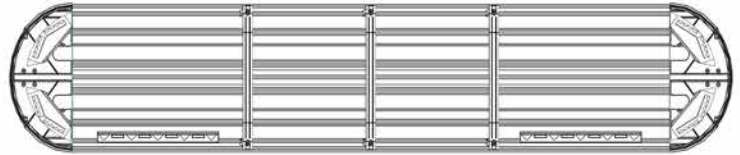
K01-P043-S01-V03

Modelländerungen, Irrtümer und Druckfehler vorbehalten.

## WARNBALKEN-LED XPERT-LP, gelb

### Artikeltabelle

#### Ausführung 4PRO-2PROM



1	XPERT-LP 4PRO-2PROM, L=99cm, 10-30VDC, Warn-u.Haubenfarbe gelb	ArtNr.: 11106391F0T0
2	XPERT-LP 4PRO-2PROM, L=99cm, 10-30VDC, Warnfarbe gelb, Haubenfarbe klar	ArtNr.: 11106391F0T1
3	XPERT-LP 4PRO-2PROM, L=109cm, 10-30VDC, Warn-u.Haubenfarbe gelb	ArtNr.: 11106431F0T0
4	XPERT-LP 4PRO-2PROM, L=109cm, 10-30VDC, Warnfarbe gelb, Haubenfarbe klar	ArtNr.: 11106431F0T1
5	XPERT-LP 4PRO-2PROM, L=123cm, 10-30VDC, Warn-u.Haubenfarbe gelb	ArtNr.: 11106481F0T0
6	XPERT-LP 4PRO-2PROM, L=123cm, 10-30VDC, Warnfarbe gelb, Haubenfarbe klar	ArtNr.: 11106481F0T1
7	XPERT-LP 4PRO-2PROM, L=141cm, 10-30VDC, Warn-u.Haubenfarbe gelb	ArtNr.: 11106551F0T0
8	XPERT-LP 4PRO-2PROM, L=141cm, 10-30VDC, Warnfarbe gelb, Haubenfarbe klar	ArtNr.: 11106551F0T1
9	XPERT-LP 4PRO-2PROM, L=153cm, 10-30VDC, Warn-u.Haubenfarbe gelb	ArtNr.: 11106601F0T0
10	XPERT-LP 4PRO-2PROM, L=153cm, 10-30VDC, Warnfarbe gelb, Haubenfarbe klar	ArtNr.: 11106601F0T1
11	XPERT-LP 4PRO-2PROM, L=171cm, 10-30VDC, Warn-u.Haubenfarbe gelb	ArtNr.: 11106671F0T0
12	XPERT-LP 4PRO-2PROM, L=171cm, 10-30VDC, Warnfarbe gelb, Haubenfarbe klar	ArtNr.: 11106671F0T1

1

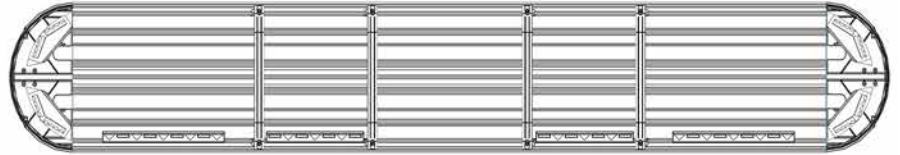
#### Ausführung 4PRO-2PROM-2PROM



13	XPERT-LP 4PRO-2PROM-2PROM, L=99cm, 10-30VDC, Warn-u.Haubenfarbe gelb	ArtNr.: 11106391F010
14	XPERT-LP 4PRO-2PROM-2PROM, L=99cm, 10-30VDC, Warnfarbe gelb, Haubenfarbe klar	ArtNr.: 11106391F011
15	XPERT-LP 4PRO-2PROM-2PROM, L=109cm, 10-30VDC, Warn-u.Haubenfarbe gelb	ArtNr.: 11106431F010
16	XPERT-LP 4PRO-2PROM-2PROM, L=109cm, 10-30VDC, Warnfarbe gelb, Haubenfarbe klar	ArtNr.: 11106431F011
17	XPERT-LP 4PRO-2PROM-2PROM, L=123cm, 10-30VDC, Warn-u.Haubenfarbe gelb	ArtNr.: 11106481F010
18	XPERT-LP 4PRO-2PROM-2PROM, L=123cm, 10-30VDC, Warnfarbe gelb, Haubenfarbe klar	ArtNr.: 11106481F011
19	XPERT-LP 4PRO-2PROM-2PROM, L=141cm, 10-30VDC, Warn-u.Haubenfarbe gelb	ArtNr.: 11106551F010
20	XPERT-LP 4PRO-2PROM-2PROM, L=141cm, 10-30VDC, Warnfarbe gelb, Haubenfarbe klar	ArtNr.: 11106551F011
21	XPERT-LP 4PRO-2PROM-2PROM, L=153cm, 10-30VDC, Warn-u.Haubenfarbe gelb	ArtNr.: 11106601F010
22	XPERT-LP 4PRO-2PROM-2PROM, L=153cm, 10-30VDC, Warnfarbe gelb, Haubenfarbe klar	ArtNr.: 11106601F011
23	XPERT-LP 4PRO-2PROM-2PROM, L=171cm, 10-30VDC, Warn-u.Haubenfarbe gelb	ArtNr.: 11106671F010
24	XPERT-LP 4PRO-2PROM-2PROM, L=171cm, 10-30VDC, Warnfarbe gelb, Haubenfarbe klar	ArtNr.: 11106671F011

K01-P043-S02-V02

Modelländerungen, Irrtümer und Druckfehler vorbehalten.

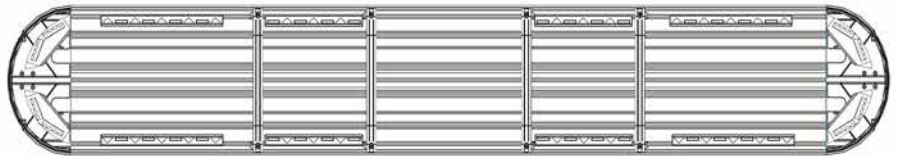
**WARNBALKEN-LED XPERT-LP, gelb**
**Fortsetzung Artikeltablelle**
**Ausführung  
4PRO-4PROM**


25 XPERT-LP 4PRO-4PROM, L=171cm, 10-30VDC, Warn-u.Haubenfarbe gelb

ArtNr.: 11106671F020

26 XPERT-LP 4PRO-4PROM, L=171cm, 10-30VDC, Warnfarbe gelb, Haubenfarbe klar

ArtNr.: 11106671F021

**Ausführung  
4PRO-4PROM-4PROM**


27 XPERT-LP 4PRO-4PROM-4PROM, L=171cm, 10-30VDC, Warn-u.Haubenfarbe gelb

ArtNr.: 11106671F040

28 XPERT-LP 4PRO-4PROM-4PROM, L=171cm, 10-30VDC, Warnfarbe gelb, Haubenfarbe klar

ArtNr.: 11106671F041

K01-P043-S03-V02

Modelländerungen, Irrtümer und Druckfehler vorbehalten.

## MONTAGE-KITS für Warnbalken



Für die Fixmontage der Warnbalken XPRESS, XPERT, XPERT-LP und XTREME führen wir Standardlösungen für flache und gekrümmte Dächer und einen Relingmontage-Kit. Für den Warnbalken XCESS-P sind 2 Montage-Kits lieferbar.

### Montage-Kits für Warnbalken XPRESS, XPERT, XPERT-LP und XTREME

#### 9000BK:

für flache Dächer, bestehend aus 4 Gummischeiben und den dazugehörigen Kleinteilen

#### 9000SBK:

für flache und gekrümmte Dächer, bestehend aus 2 sich den Dachkonturen anpassenden Gummiblöcken und den dazugehörigen Kleinteilen

#### 9000PK:

für gekrümmte Dächer, bestehend aus 2 Z-förmigen Aluminiumfüßen und den dazugehörigen Kleinteilen

#### 9003RK:

für Dachrelingholme bis zu einer maximalen Relingbreite von 53mm, Material: rostfreier Stahl

#### 9000DK:

für gekrümmte Dächer, bestehend aus 2 gegossenen hochwertigen und attraktiven Aluminiumfüße, schwarz und den dazugehörigen Kleinteilen, Material: rostfreier Stahl

### Montage-Kits für Warnbalken XCESS-P

#### 9000SBK:

für flache und gekrümmte Dächer, bestehend aus 2 sich den Dachkonturen anpassenden Gummiblöcken und den dazugehörigen Kleinteilen

#### 9500LPK:

bestehend aus 2 Kunststofffüßen und den dazugehörigen Kleinteilen



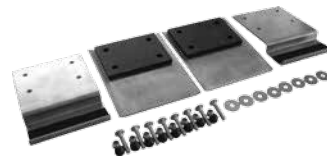
Montage-Kit 9000BK



Montage-Kit 9000SBK



Montage-Kit 9000PK



Montage-Kit 9003RK



Montage-Kit 9000DK



Montage-Kit 9500LPK



K01-P023-S01-V02

Modelländerungen, Irrtümer und Druckfehler vorbehalten.

**MONTAGE-KITS für Warnbalken****Artikeltabelle**

1	Montage-Kit 9000BK	ArtNr.: 111000000100
2	Montage-Kit 9000SBK	ArtNr.: 111000000101
3	Montage-Kit 9000PK	ArtNr.: 111000000110
4	Montage-Kit 9003RK	ArtNr.: 111000000123
5	Montage-Kit 9000DK	ArtNr.: 111000000180
6	Montage-Kit 9500LPK	ArtNr.: 111000000190

## MONTAGE-KONSOLE für Warnbalken



Gibt Ihrem VW T5 oder T6 (Normaldach) den Profi-Look!  
 Verbessert die Aerodynamik, reduziert Windgeräusche und Treibstoffverbrauch.

Für VW T5 oder T6 (Normaldach) vorne, Farbe rot, aus GFK, für Warnlichtbalken XPRESS oder XTREME Länge 136cm, an Dachprofil angepasst.

Klemmbefestigung in original U-Profilschiene über integriertem Befestigungsbügel, zum Dach mit Karosseriekleber abfugen.

### Kurzdaten

- Material: GFK
- Farbe: rot (RAL3000)
- für VW T5 oder T6 Normaldach
- für Warnbalken XPRESS oder XTREME, Länge 136cm
- Klemmbefestigung in original U-Profilschiene



Klemmbefestigung zur Montage in original U-Profilschiene

1

### Artikeltablelle

1 Montagekonsole VW T5 oder T6 für Warnbalken XPRESS oder XTREME Länge: 1362mm

ArtNr.: 11100000620

K01-P041-S01-V02

Modelländerungen, Irrtümer und Druckfehler vorbehalten.



eurossignal  
TRITEC

HISTO CUP  
OFFICIAL SAFETY CAR



**eurossignal**  
TRITEC

2

# 2 Kennleuchten

Stand 31.12.2015



Voller Einsatz für Ihren Einsatz.

## LED-Kennleuchte FLEXILED



LED-Kennleuchte der neuesten Generation mit 9 leistungsstarken 3W LEDs.

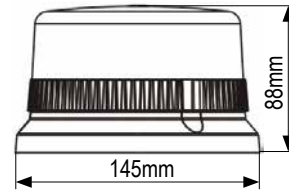
2

### Kurzdaten

- Warnfarben: blau, gelb
- Leuchtmittel: 9 x 3W-LEDs
- Material: Polycarbonat
- Montage: 3-Lochbefestigung, Magnethalterung (lt. TÜV bis 220km/h)
- Zubehör: DIN-A Stecksocket, flexibel

### Technische Daten

Betriebsspannung	12VDC
Stromaufnahme max.	1,6A
Größe 3-Lochbefestigung (DmxH)	145x88mm
Gewicht 3-Lochbefestigung	0,9kg
Größe Magnethalterung (DmxH)	148x100mm
Gewicht Magnethalterung	1,7kg
Größe DIN-A Stecksocket (DmxH)	145x196mm
Gewicht DIN-A Stecksocket	2,4kg
Schutzart	IP65
Zul. Lichttechnik n. ECE R65	Class 1
Zul. EMV n. ECE R10 od. gleichwertig	✓



3-Lochbefestigung



Magnethalterung



DIN-A Stecksocket flexibel

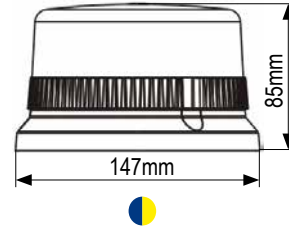
### Artikeltabelle

1	FLEXILED 9 T1, 12VDC, Warnfarbe blau, 3-Lochbefestigung	ArtNr.: 113040523100
2	FLEXILED 9 T1, 12VDC, Warnfarbe blau, Magnethalterung	ArtNr.: 113040523200
3	FLEXILED 9 T1, 12VDC, Warnfarbe gelb, 3-Lochbefestigung	ArtNr.: 113040513100
4	FLEXILED 9 T1, 12VDC, Warnfarbe gelb, Magnethalterung	ArtNr.: 113040513200
5	DIN-A Stecksocket, flexibel	ArtNr.: 11304999110

K02-P006-S01-V05

Modelländerungen, Irrtümer und Druckfehler vorbehalten.

## LED-Kennleuchte FLEXILED TWICE



3-Lochbefestigung

Zwischen blau oder gelb umschaltbare LED-Kennleuchte der neuesten Generation mit 18 leistungsstarken Power-LEDs (9 Stk. blau, 9 Stk. gelb).

### Kurzdaten

- Warnfarben: blau/gelb umschaltbar
- Haubenfarbe klar
- 9 (blaue) + 9 (gelbe) Power-LEDs (einreihig)
- 25 verschiedene Blitzmuster
- Montage: 3-Lochbefestigung oder Magnethalterung (lt. TÜV bis 220km/h)
- Umschalter blau/gelb im Stecker für Zigarettenanzünder (bei Magnethalterung)

### Technische Daten

Betriebsspannung	12VDC	
Stromaufnahme max.	1,6A	
Größe 3-Lochbefestigung (DmxH)	147x85mm	
Gewicht 3-Lochbefestigung	0,9kg	
Größe Magnethalterung (DmxH)	147x96mm	
Gewicht Magnethalterung	1,7kg	
Schutzart	IP65	
Zul. Lichttechnik n. ECE R65	blau	gelb
	Class 1	Class 1
Zul. EMV n. ECE R10 od. gleichwertig	✓	



Magnethalterung

### Artikeltablelle

1	FLEXILED TWICE 9 T1, 12VDC, Warnfarben blau/gelb, 3-Lochbefestigung	ArtNr.: 113040553101
2	FLEXILED TWICE 9 T1, 12VDC, Warnfarben blau/gelb, Magnethalterung	ArtNr.: 113040553201

K02-P014-S01-V02

Modelländerungen, Irrtümer und Druckfehler vorbehalten.

## LED-Kennleuchte FLEX



LED-Kennleuchte der neuesten Generation mit 12 oder 18 leistungsstarken 3W LEDs.

2

### Kurzdaten

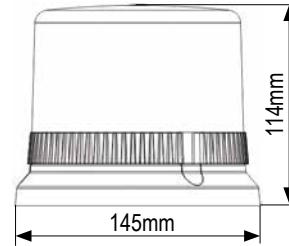
- Warnfarben: blau, gelb
- Sonderfarbe: rot
- Leuchtmittel: 12 oder 18x 3W-LEDs
- Material: Polycarbonat
- Montage: 3-Lochbefestigung, Magnethalterung (lt. TÜV bis 220km/h)
- Zubehör: DIN-A Stecksocket, flexibel

### Technische Daten

Modell	6+6 T1		6+6 T2		9+9 T2	
	12VDC	24VDC	12VDC	24VDC	12VDC	24VDC
Betriebsspannung	12VDC	24VDC	12VDC	24VDC	12VDC	24VDC
Stromaufnahme max.	2,5A	1,3A	2,5A	1,3A	3,8A	1,9A
Anzahl LEDs	12				18	
Gr. 3-Lochbefestigung	DmxH 145x114mm					
Gewicht. 3-Lochbef.	0,9kg					
Gr. Magnethalterung	DmxH 148x126mm					
Gewicht Magneth.	1,7kg					
Gr. DIN-A Stecks.	DmxH 145x222mm					
Gewicht DIN-A Stecksocket	2,4kg					
Schutzart	IP65					
Zul. Lichttechnik n. ECE R65	Class 1		Class 2			
Zul. EMV n. ECE R10 od. gleichwertig	✓		✓			

### Artikeltabelle

1	FLEX 6+6 T2, 12VDC, Warnfarbe blau, 3-Lochbefestigung	ArtNr.: 113040223150
2	FLEX 6+6 T2, 24VDC, Warnfarbe blau, 3-Lochbefestigung	ArtNr.: 113040223160
3	FLEX 6+6 T1, 12VDC, Warnfarbe blau, Magnethalterung	ArtNr.: 113040223200
4	FLEX 9+9 T2, 12VDC, Warnfarbe gelb, 3-Lochbefestigung	ArtNr.: 113040413100
5	FLEX 9+9 T2, 24VDC, Warnfarbe gelb, 3-Lochbefestigung	ArtNr.: 113040413110
6	FLEX 6+6 T1, 12VDC, Sonderfarbe rot, 3-Lochbefestigung	ArtNr.: 113040233100
7	DIN-A Stecksocket, flexibel	ArtNr.: 113049999110



3-Lochbefestigung



Magnethalterung

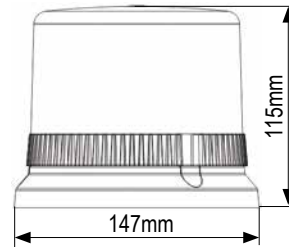


DIN-A Stecksocket flexibel

K02-P007-S01-V07

Modelländerungen, Irrtümer und Druckfehler vorbehalten.

## LED-Kennleuchte FLEX TWICE



3-Lochbefestigung

Zwischen blau oder gelb umschaltbare LED-Kennleuchte der neuesten Generation mit 6 blauen und 6 gelben leistungsstarken Power-LEDs.

### Kurzdaten

- Warnfarben: blau/gelb umschaltbar
- Haubenfarbe klar
- 6+6 Power-LEDs (zweireihig)
- 25 verschiedene Blitzmuster
- Montage: 3-Lochbefestigung oder Magnethalterung (lt. TÜV bis 220km/h)
- Umschalter blau/gelb im Stecker für Zigarettenanzünder (bei Magnethalterung)

### Technische Daten

Betriebsspannung	12VDC	
Stromaufnahme max.	2,5A	
Größe 3-Lochbefestigung (DmxH)	147x115mm	
Gewicht 3-Lochbefestigung	0,9kg	
Größe Magnethalterung (DmxH)	147x126mm	
Gewicht Magnethalterung	1,7kg	
Schutzart	IP65	
Zul. Lichttechnik n. ECE R65	blau	gelb
	Class 2	Class 2
Zul. EMV n. ECE R10 od. gleichwertig	✓	



Magnethalterung

2

### Artikeltablelle

1	FLEX TWICE 6+6 T2, 12VDC, Warnfarben blau/gelb, 3-Lochbefestigung	ArtNr.: 113040253101
2	FLEX TWICE 6+6 T2, 12VDC, Warnfarben blau/gelb, Magnethalterung	ArtNr.: 113040253201

K02-P015-S01-V02

Modelländerungen, Irrtümer und Druckfehler vorbehalten.

## LED-Kennleuchte IMPACT LP



Mit den 12 Power-LEDs dieser Kennleuchte erzielen Sie die optimale 360°-Warnung. Die Kennleuchte ist mit klarer oder blauer Haube lieferbar.

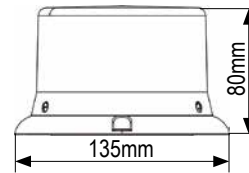
2

### Kurzdaten

- Warnfarben: blau, gelb
- 25 verschiedene Blitzmuster
- Montage: 3-Lochbefestigung, Magnethalterung (lt. TÜV bis 250km/h) oder DIN-A Stecksocket

### Technische Daten

Montage	3-Loch	Magnet	DIN-A
Betriebsspannung	10-30VDC		
Stromaufnahme	1,0A (12V) / 0,5A (24V)		
Leistung	12W		
Größe (DmxH)	134x80mm	134x80mm	134x135mm
Gewicht	0,5kg	1,3kg	1,0kg
Schutzart	IP65		
Zul. Lichttechnik n. ECE R65	blau Class 2	gelb Class 1	
Zul. EMV n. ECE R10 od. gleichwertig	✓		



3-Lochbefestigung



Magnethalterung



DIN-A Stecksocket

### Artikeltabelle

1	IMPACT LP, 10-30VDC, Warn-u.Haubenfarbe blau, 3-Lochbefestigung	ArtNr.: 113070023100
2	IMPACT LP, 10-30VDC, Warn-u.Haubenfarbe blau, Magnethalterung	ArtNr.: 113070023200
3	IMPACT LP, 10-30VDC, Warn-u.Haubenfarbe blau, DIN-A Stecksocket	ArtNr.: 113070023400
4	IMPACT LP, 10-30VDC, Warnfarbe blau, klare Haube, 3-Lochbefestigung	ArtNr.: 113070023101
5	IMPACT LP, 10-30VDC, Warnfarbe blau, klare Haube, Magnethalterung	ArtNr.: 113070023201
6	IMPACT LP, 10-30VDC, Warnfarbe blau, klare Haube, DIN-A Stecksocket	ArtNr.: 113070023401
7	IMPACT LP, 10-30VDC, Warn-u.Haubenfarbe gelb, 3-Lochbefestigung	ArtNr.: 113070013100
8	IMPACT LP, 10-30VDC, Warn-u.Haubenfarbe gelb, Magnethalterung	ArtNr.: 113070013200
9	IMPACT LP, 10-30VDC, Warn-u.Haubenfarbe gelb, DIN-A Stecksocket	ArtNr.: 113070013400
10	IMPACT LP, 10-30VDC, Warnfarbe gelb, klare Haube, 3-Lochbefestigung	ArtNr.: 113070013101

K02-P008-S01-V04

Modelländerungen, Irrtümer und Druckfehler vorbehalten.

## LED-Kennleuchte IMPACT LP

## Fortsetzung Artikeltablelle

11	IMPACT LP, 10-30VDC, Warnfarbe gelb, klare Haube, Magnethalterung	ArtNr.: 113070013201
12	IMPACT LP, 10-30VDC, Warnfarbe gelb, klare Haube, DIN-A Stecksockel	ArtNr.: 113070013401

## LED-Kennleuchte IMPACT ELP



Mit dieser nur 58mm hohen und mit 8x 3W LEDs bestückter LED-Kennleuchte erzielen Sie die optimale 360°-Warnung. Die Kennleuchte ist in den Warnfarben blau und gelb mit klaren oder farbigen Hauben und in den Sonderfarben rot und grün mit klaren Hauben lieferbar.

### Kurzdaten

- Warnfarben: blau, gelb (klare oder farbige Haube)
- Sonderfarben: rot, grün (klare Haube)
- nur 58mm Höhe (3-Lochbefestigung)
- 25 verschiedene Blitzmuster
- Montage: 3-Lochbefestigung, Magnethalterung (lt. TÜV bis 250km/h) oder DIN-A Stecksockel

### Technische Daten

Montage	3-Loch	Magnet	DIN-A	
Betriebsspannung	10-30VDC			
Stromaufnahme	1,4A (12V) / 0,7A (24V)			
Leistung	24W			
Größe (DmxH)	134x58mm	134x58mm	134x113mm	
Gewicht	0,5kg	1,3kg	1,0kg	
Schutzart	IP65			
Zul. Lichttechnik n. ECE R65	blau Class 2	gelb Class 1	rot ---	grün ---
Zul. EMV n. ECE R10 od. gleichwertig	✓			



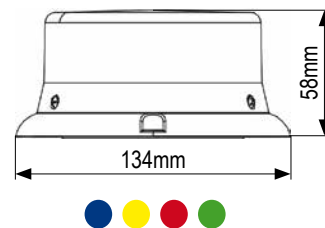
3-Lochbefestigung



Magnethalterung



DIN-A Stecksockel



### Artikeltabelle

1	IMPACT ELP, 10-30VDC, Warn-u.Haubenfarbe blau, 3-Lochbefestigung	ArtNr.: 113140023100
2	IMPACT ELP, 10-30VDC, Warnfarbe blau, Haubenfarbe klar, 3-Lochbefestigung	ArtNr.: 113140023101
3	IMPACT ELP, 10-30VDC, Warn-u.Haubenfarbe blau, Magnethalterung	ArtNr.: 113140023200
4	IMPACT ELP, 10-30VDC, Warnfarbe blau, Haubenfarbe klar, Magnethalterung	ArtNr.: 113140023201
5	IMPACT ELP, 10-30VDC, Warn-u.Haubenfarbe blau, DIN-A Stecksockel	ArtNr.: 113140023400
6	IMPACT ELP, 10-30VDC, Warnfarbe blau, Haubenfarbe klar, DIN-A Stecksockel	ArtNr.: 113140023401
7	IMPACT ELP, 10-30VDC, Warn-u.Haubenfarbe gelb, 3-Lochbefestigung	ArtNr.: 113140013100
8	IMPACT ELP, 10-30VDC, Warnfarbe gelb, Haubenfarbe klar, 3-Lochbefestigung	ArtNr.: 113140013101
9	IMPACT ELP, 10-30VDC, Warn-u.Haubenfarbe gelb, Magnethalterung	ArtNr.: 113140013200
10	IMPACT ELP, 10-30VDC, Warnfarbe gelb, Haubenfarbe klar, Magnethalterung	ArtNr.: 113140013201

K02-P013-S01-V02

Modelländerungen, Irrtümer und Druckfehler vorbehalten.

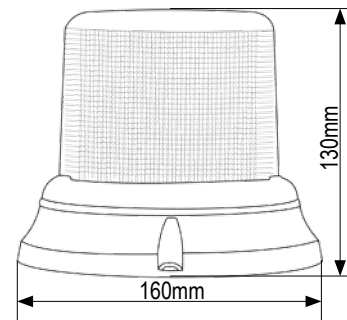


## LED-Kennleuchte IMPACT ELP

## Fortsetzung Artikeltablelle

11	IMPACT ELP, 10-30VDC, Warn-u.Haubenfarbe gelb, DIN-A Stecksocket	ArtNr.: 113140013400
12	IMPACT ELP, 10-30VDC, Warnfarbe gelb, Haubenfarbe klar, DIN-A Stecksocket	ArtNr.: 113140013401
13	IMPACT ELP, 10-30VDC, Sonderfarbe rot, Haubenfarbe klar, 3-Lochbefestigung	ArtNr.: 113140032101
14	IMPACT ELP, 10-30VDC, Sonderfarbe rot, Haubenfarbe klar, Magnethalterung	ArtNr.: 113140032201
15	IMPACT ELP, 10-30VDC, Sonderfarbe rot, Haubenfarbe klar, DIN-A Stecksocket	ArtNr.: 113140032401
16	IMPACT ELP, 10-30VDC, Sonderfarbe grün, Haubenfarbe klar, 3-Lochbefestigung	ArtNr.: 113140042101
17	IMPACT ELP, 10-30VDC, Sonderfarbe grün, Haubenfarbe klar, Magnethalterung	ArtNr.: 113140042201
18	IMPACT ELP, 10-30VDC, Sonderfarbe grün, Haubenfarbe klar, DIN-A Stecksocket	ArtNr.: 113140042401

## LED-Kennleuchte IMPACT DR



Diese doppelreihige LED-Kennleuchte ist mit LEDs der neuesten Generation sowie optimierten Linsen ausgestattet. Dies garantiert eine optimale Lichtausbeute. Die Impact DR ist auch als 2-farbige Version lieferbar.

### Kurzdaten

- Warnfarben blau, gelb, blau/gelb
- Sonderfarben rot/grün
- 12 LEDs (einreihig) oder 12+12 LEDs (doppelreihig)
- 25 verschiedene Blitzmuster
- Montage: 3-Lochbefestigung oder Magnethalterung (lt. TÜV bis 250km/h)

### Technische Daten

Montage	3-Lochbefestigung	Magnethalterung	
Betriebsspannung	10-30VDC		
Stromaufnahme 12 LEDs	1,0A (12V) / 2,0A (24V)		
Stromaufnahme 12+12 LEDs	2,0A (12V) / 4,0A (24V)		
Größe (DmxH)	160x130mm	160x130mm	
Gewicht	1,1kg	1,9kg	
Schutzart	IP65		
Zul. Lichttechnik n. ECE R65	Warnfarbe gelb	Warnfarbe blau	Sonderfarbe blau/rot grün/rot
	Class 1	Class 2	---
Zul. EMV n. ECE R10 od. gleichwertig	✓		

### Artikeltabelle

1	IMPACT DR, 10-30VDC, Warn-u.Haubenfarbe gelb, 12+12 LEDs, 3-Lochbefestigung	ArtNr.: 11309013100
2	IMPACT DR, 10-30VDC, Warnfarbe blau, klare Haube, 12 LEDs, 3-Lochbefestigung	ArtNr.: 11309023100
3	IMPACT DR, 10-30VDC, Warnfarbe blau, klare Haube, 12+12 LEDs, 3-Lochbefestigung	ArtNr.: 11309023150
4	IMPACT DR, 10-30VDC, Warnfarbe blau/gelb, klare Haube, 12+12 LEDs, 3-Lochbefestigung	ArtNr.: 11309053100
5	IMPACT DR, 10-30VDC, Warnfarbe blau/gelb, klare Haube, 12+12 LEDs, Magnethalterung	ArtNr.: 11309053201
6	IMPACT DR, 10-30VDC, Warn-, Sonderfarbe blau/rot, klare Haube, 12+12 LEDs, 3-Lochbefestigung	ArtNr.: 11309063100
7	IMPACT DR, 10-30VDC, Sonderfarbe grün/rot, klare Haube, 12+12 LEDs, 3-Lochbefestigung	ArtNr.: 11309083100
8	IMPACT DR, 10-30VDC, Sonderfarbe grün/rot, klare Haube, 12+12 LEDs, Magnethalterung	ArtNr.: 11309083200

K02-P009-S01-V03

Modelländerungen, Irrtümer und Druckfehler vorbehalten.

## LED-Kennleuchte SERIE 510



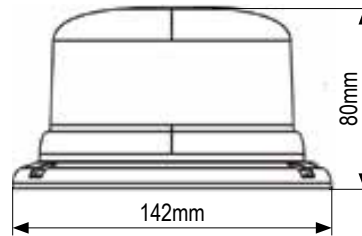
Mit den 8x 3W LEDs dieser Kennleuchte erzielen Sie die optimale 360°-Warnung.

### Kurzdaten

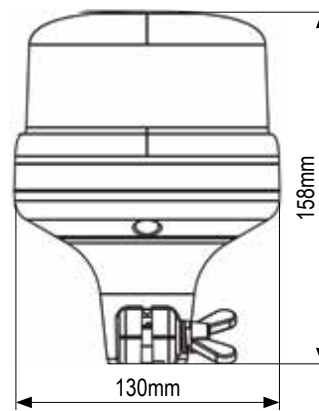
- Warnfarben: blau, gelb
- 14 verschiedene Blitzmuster
- Montage: 3-Lochbefestigung, Magnethalterung (lt. Hersteller bis 250km/h) oder DIN-A Stecksocket

### Technische Daten

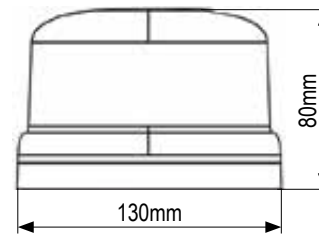
Montage	3-Loch	Magnet	DIN-A
Betriebsspannung	10-30VDC		
Stromaufnahme max.	2,4A (12V) / 1,3A (24V)		
Größe (DmxH)	142x80mm	130x80mm	130x158mm
Gewicht	0,4kg	1,3g	0,6kg
Umgebungstemperatur	-30°C bis +65°C		
Schutzart	IP65		
Zul. Lichttechnik n. ECE R65	Class 1		
Zul. EMV n. ECE R10 od. gleichwertig	✓		



3-Lochbefestigung



DIN-A Stecksocket



Magnethalterung

### Artikeltablelle

1	SERIE 510 LED-Kennleuchte, 10-30VDC, Warn-u.Haubenfarbe blau, 3-Lochbefestigung	ArtNr.: 113150023100
2	SERIE 510 LED-Kennleuchte, 10-30VDC, Warn-u.Haubenfarbe blau, Magnethalterung	ArtNr.: 113150023200
3	SERIE 510 LED-Kennleuchte, 10-30VDC, Warn-u.Haubenfarbe blau, DIN-A Stecksocket	ArtNr.: 113150023500
4	SERIE 510 LED-Kennleuchte, 10-30VDC, Warn-u.Haubenfarbe gelb, 3-Lochbefestigung	ArtNr.: 113150013100
5	SERIE 510 LED-Kennleuchte, 10-30VDC, Warn-u.Haubenfarbe gelb, Magnethalterung	ArtNr.: 113150013200
6	SERIE 510 LED-Kennleuchte, 10-30VDC, Warn-u.Haubenfarbe gelb, DIN-A Stecksocket	ArtNr.: 113150013500

K02-P016-S01-V02

Modelländerungen, Irrtümer und Druckfehler vorbehalten.

## LED-Kennleuchte SERIE 515

Mit den 10x 3W LEDs dieser Kennleuchte erzielen Sie die optimale 360°-Warnung.

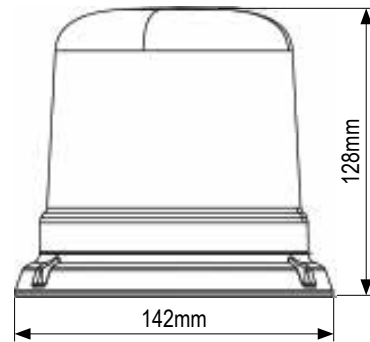
2

### Kurzdaten

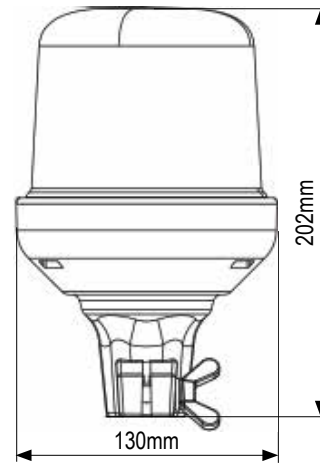
- Warnfarben: blau, gelb
- 14 verschiedene Blitzmuster
- Montage: 3-Lochbefestigung, Magnethalterung (lt. Hersteller bis 112km/h) oder DIN-A Stecksockel

### Technische Daten

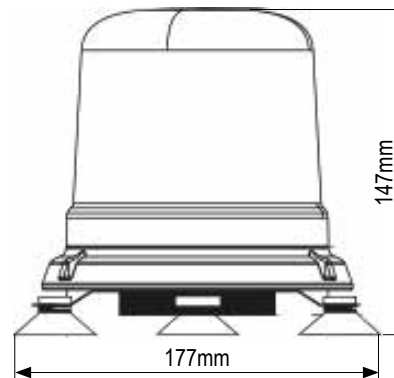
Montage	3-Loch	Magnet	DIN-A
Betriebsspannung	10-30VDC		
Stromaufnahme max.	2,9A (12V) / 1,2A (24V)		
Größe (DmxH)	142x128mm	177x147mm	130x202mm
Gewicht	0,5kg	1,4g	0,7kg
Umgebungstemperatur	-30°C bis +65°C		
Schutzart	IP65		
Zul. Lichttechnik n. ECE R65	Class 1		
Zul. EMV n. ECE R10 od. gleichwertig	✓		



3-Lochbefestigung



DIN-A Stecksockel



Magnethalterung



### Artikeltabelle

1	SERIE 515 LED-Kennleuchte, 10-30VDC, Warn-u.Haubenfarbe blau, 3-Lochbefestigung	ArtNr.: 113150123100
2	SERIE 515 LED-Kennleuchte, 10-30VDC, Warn-u.Haubenfarbe blau, DIN-A Stecksockel	ArtNr.: 113150123500
3	SERIE 515 LED-Kennleuchte, 10-30VDC, Warn-u.Haubenfarbe gelb, 3-Lochbefestigung	ArtNr.: 113150113100
4	SERIE 515 LED-Kennleuchte, 10-30VDC, Warn-u.Haubenfarbe gelb, Magnethalterung	ArtNr.: 113150113200
5	SERIE 515 LED-Kennleuchte, 10-30VDC, Warn-u.Haubenfarbe gelb, DIN-A Stecksockel	ArtNr.: 113150113500

K02-P017-S01-V02

Modelländerungen, Irrtümer und Druckfehler vorbehalten.

## LED-Kennleuchte EUROROT

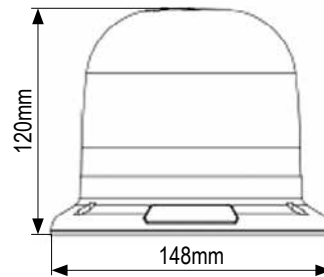
Die 6 Stk. lichtstarken LEDs dieser Kennleuchte garantieren optimale 360°-Warnung.

### Kurzdaten

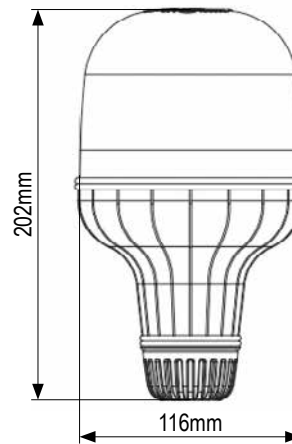
- Warnfarben: blau, gelb
- Sonderfarbe: rot
- Doppelblitz
- Montage: 3-Lochbefestigung, Magnethalterung (lt. Hersteller bis 200km/h) oder DIN-A Stecksocket

### Technische Daten

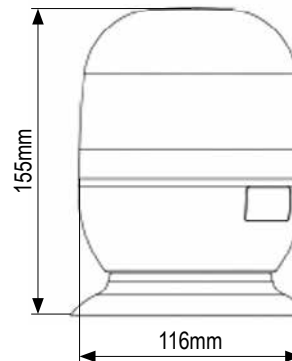
Montage	3-Loch	Magnet	DIN-A
Betriebsspannung	10-30VDC		
Stromaufnahme max.	2,5A (12V) / 1,0A (24V)		
Größe (DmxH)	148x120mm	130x155mm	116x202mm
Gewicht	0,3kg	0,9g	0,4kg
Umgebungstemperatur	-30°C bis +50°C		
Schutzart	IP65		
Zul. Lichttechnik n. ECE R65	Class 1		
Zul. EMV n. ECE R10 od. gleichwertig	✓		



3-Lochbefestigung



DIN-A Stecksocket



Magnethalterung

### Artikeltabelle

1	EUROROT, 10-30VDC, Warn-u.Haubenfarbe blau, 3-Lochbefestigung	ArtNr.: 113160123100
2	EUROROT MV, 10-30VDC, Warn-u.Haubenfarbe blau, Magnethalterung	ArtNr.: 113160123200
3	EUROROT, 10-30VDC, Warn-u.Haubenfarbe blau, DIN-A Stecksocket	ArtNr.: 113160123500
4	EUROROT, 10-30VDC, Warn-u.Haubenfarbe gelb, 3-Lochbefestigung	ArtNr.: 113160113100
5	EUROROT MV, 10-30VDC, Warn-u.Haubenfarbe gelb, Magnethalterung	ArtNr.: 113160113200
6	EUROROT, 10-30VDC, Warn-u.Haubenfarbe gelb, DIN-A Stecksocket	ArtNr.: 113160113500
7	EUROROT, 10-30VDC, Sonder-u.Haubenfarbe rot, 3-Lochbefestigung	ArtNr.: 113160133100
8	EUROROT MV, 10-30VDC, Sonder-u.Haubenfarbe rot, Magnethalterung	ArtNr.: 113160133200
9	EUROROT, 10-30VDC, Sonder-u.Haubenfarbe rot, DIN-A Stecksocket	ArtNr.: 113160133500

K02-P018-S01-V02

Modelländerungen, Irrtümer und Druckfehler vorbehalten.

## LED-Eckkennleuchte B44



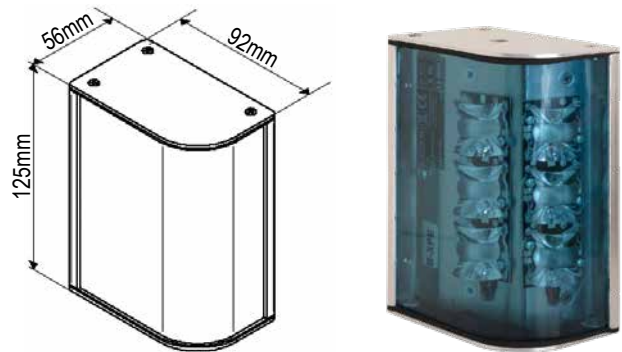
LED-Eckkennleuchte zur Absicherung des Fahrzeughecks.

### Kurzdaten

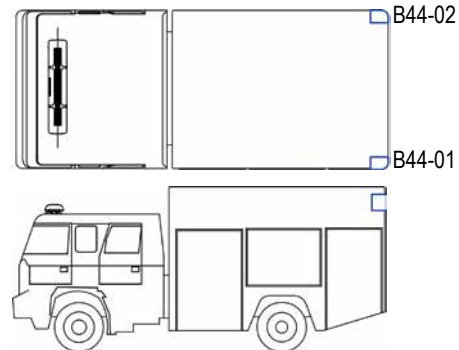
- Warnfarben: blau
- Betriebsspannung 12VDC oder 24VDC
- Leuchtmittel: 6x Gen3 LEDs
- Aluminiumgehäuse, schwarz
- integrierte Steuerelektronik
- 3 Blitzmodi
- Möglichkeit der Synchronisation mehrerer Kennleuchten

### Technische Daten

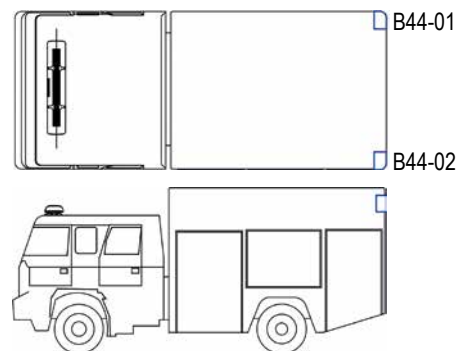
Betriebsspannung	12VDC	24VDC
Stromaufnahme max.	2,0A	1,0A
Leuchtmittel	6x Gen3 LEDs	
Größe (LxBxH)	92x56x125mm	
Gewicht	0,45kg	
Umgebungstemperatur	-40°C bis +60°C	
Schutzart	IP44	
Zul. Lichttechnik n. ECE R65	Class 1	
Zul. EMV n. ECE R10 od. gleichwertig	✓	



Montagemöglichkeit 1



Montagemöglichkeit 2



### Artikeltabelle

1	B44-01, 12VDC, Warnfarbe blau	ArtNr.: 113100026000
2	B44-02, 12VDC, Warnfarbe blau	ArtNr.: 113100026001
3	B44-01, 24VDC, Warnfarbe blau	ArtNr.: 113100026010
4	B44-02, 24VDC, Warnfarbe blau	ArtNr.: 113100026011

K02-P010-S01-V04

Modelländerungen, Irrtümer und Druckfehler vorbehalten.

# 3 | Grillblitzer und gerichtete Warnleuchten

Stand 31.12.2015



Voller Einsatz für Ihren Einsatz.

LED-Blitzleuchte TRILOGY



Diese, nur 10mm tiefe und 63x29mm große LED-Blitzleuchte eignet sich besonders zum Aufkleben auf glatten Oberflächen.

**Kurzdaten**

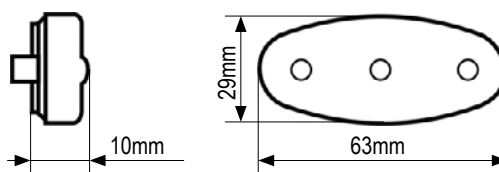
- Warnfarben: blau, gelb
- 3 Power-LEDs
- integrierte Steuerelektronik
- Doppelblitz

**Technische Daten**

Betriebsspannung	10-30VDC
Stromaufnahme	0,75A (12V) / 0,38A (24V)
Größe (BxHxT)	63x29x10mm
Schutzart	IP66
Zul. Lichttechnik n. ECE R65	---
Zul. EMV n. ECE R10 od. gleichwertig	✓



Abbildung entspricht Originalgröße



3

**Artikeltablelle**

1	TRIOLOGY, 10-30VDC, Warnfarbe blau	ArtNr.: 115040123100
2	TRIOLOGY, 10-30VDC, Warnfarbe gelb	ArtNr.: 115040113100

K03-P001-S01-V03

Modelländerungen, Irrtümer und Druckfehler vorbehalten.



## LED-Blitzleuchte TRILOGY-ESA



Diese, nur 10,6mm tiefe und 44mm im Durchmesser große LED-Blitzleuchte eignet sich besonders zum Aufkleben auf glatten Oberflächen.

### Kurzdaten

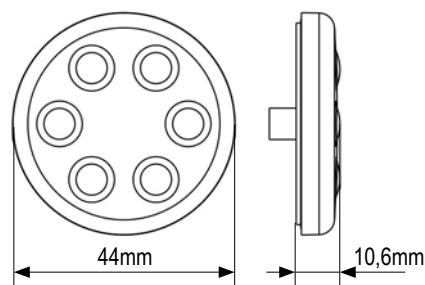
- Warnfarben: blau, gelb
- 6 Power-LEDs
- integrierte Steuerelektronik
- Doppelblitz

### Technische Daten

Betriebsspannung	10-30VDC
Stromaufnahme	0,15A (12V) / 0,7A (24V)
Größe (DmxT)	44x10,6mm
Schutzart	IP66
Zul. Lichttechnik n. ECE R65	---
Zul. EMV n. ECE R10 od. gleichwertig	✓



Abbildung entspricht Originalgröße



### Artikeltablelle

1	TRILOGY-ESA, 10-30VDC, Warnfarbe blau	ArtNr.: 115040123200
2	TRILOGY-ESA, 10-30VDC, Warnfarbe gelb	ArtNr.: 115040113200

K03-P002-S01-V03

Modelländerungen, Irrtümer und Druckfehler vorbehalten.

## LED-Blitzleuchte TRILOGY XLXT



horizontale Version

Mit nur 9mm Tiefe eignet sich diese LED-Blitzleuchte besonders zum Aufkleben auf glatten Oberflächen.

**Kurzdaten**

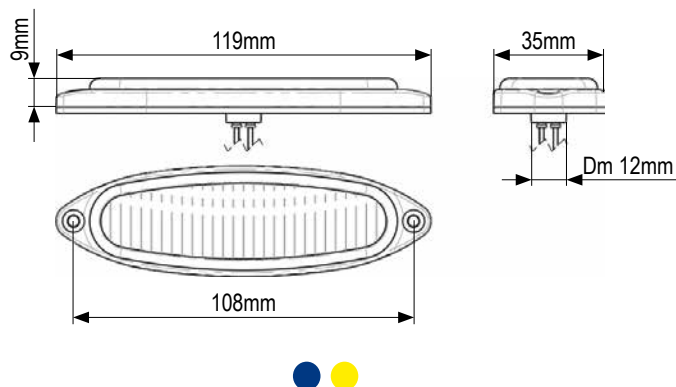
- Warnfarben: blau, gelb
- klare Linse
- 6x 3W Cree-LEDs
- integrierte Steuerelektronik
- Doppelblitz
- Verpolungsschutz
- Gehäuse aus Aluminium, Linse transparentes Polycarbonat
- Versionen für horizontale oder vertikale Montage

**Technische Daten**

Betriebsspannung	10-30VDC
Stromaufnahme	0,6A (12V) / 0,3A (24V)
Anzahl LEDs	6x 3W Cree-LEDs
Größe (BxHxT)	119x35x9mm
Gewicht	50g
Umgebungstemperatur	-20°C bis +50°C
Schutzart	IP68
Zul. Lichttechnik n. ECE R65	Class 2
Zul. EMV n. ECE R10 od. gleichwertig	✓



vertikale Version


**Artikeltablelle**

1	TRILOGY XLXT, 10-30VDC, Warnfarbe blau, horizontale Version	ArtNr.: 115040123500
2	TRILOGY XLXT, 10-30VDC, Warnfarbe blau, vertikale Version	ArtNr.: 115040123505
3	TRILOGY XLXT, 10-30VDC, Warnfarbe gelb, horizontale Version	ArtNr.: 115040113500
4	TRILOGY XLXT, 10-30VDC, Warnfarbe gelb, vertikale Version	ArtNr.: 115040113505

K03-P019-S01-V02

Modelländerungen, Irrtümer und Druckfehler vorbehalten.

## LED-Blitzleuchte IMPACT8



Mit ihren 8 ultrahellen Generation 3 LEDs, ist diese Blitzleuchte hervorragend geeignet zur Montage zwischen Grillmatten und an Oberflächen.

### Kurzdaten

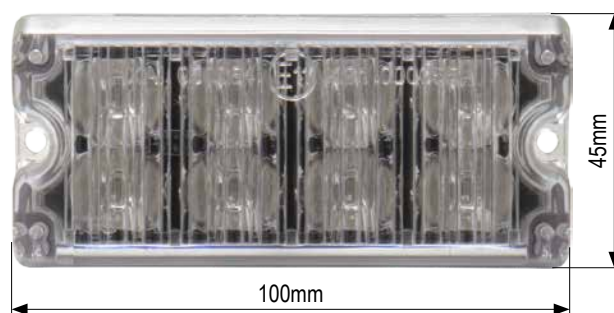
- Warnfarben: blau, gelb
- Sonderfarbe: rot, grün, weiß
- Achtung: Bei Version mit Warn-/Sonderfarbe blau/rot blitzen die Farben abwechselnd und können nicht getrennt geschaltet werden!
- 8 Generation 3 LEDs
- transparente Linse
- integrierte Steuerelektronik
- 10 unterschiedliche Blitzmodi
- mehrere Leuchten synchronisierbar
- Einbaurahmen in weiß oder schwarz
- Aufbaurahmen in schwarz

### Technische Daten

Betriebsspannung	10-30VDC					
Stromaufnahme	0,53A (12V) / 0,27A (24V)					
Größe (BxHxT)	100x45x29mm					
Schutzart	IP65					
Warn-/Sonderfarbe	gelb	blau	rot	grün	blau/rot	weiß
Zul. Lichttechnik ECE R65	Class 1		---			
Zul. EMV n. ECE R10 od. gleichwertig	✓					

### Artikeltablelle

1	IMPACT8, 10-30VDC, Warnfarbe gelb	ArtNr.: 115050113101
2	IMPACT8, 10-30VDC, Warnfarbe blau	ArtNr.: 115050123101
3	IMPACT8, 10-30VDC, Sonderfarbe rot	ArtNr.: 115050133100
4	IMPACT8, 10-30VDC, Sonderfarbe grün	ArtNr.: 115050143100
5	IMPACT8, 10-30VDC, Warn-/Sonderfarbe blau/rot	ArtNr.: 115050163100
6	IMPACT8, 10-30VDC, Sonderfarbe weiß	ArtNr.: 115050193100
7	Einbaurahmen für IMPACT8, Farbe schwarz	ArtNr.: 115050199100
8	Einbaurahmen für IMPACT8, Farbe weiß	ArtNr.: 115050199101
9	Aufbaurahmen für IMPACT8, Farbe schwarz	ArtNr.: 115050199102
10	Montagewinkel "L-Form" für IMPACT8, Farbe schwarz	ArtNr.: 115050199103



Einbaurahmen schwarz



Einbaurahmen weiß



Einbaurahmen aus Gummi



Aufbaurahmen schwarz



Montagewinkel „L-Form“

K03-P004-S01-V04

Modelländerungen, Irrtümer und Druckfehler vorbehalten.

## LED-Blitzleuchte IMPACT8

### Fortsetzung Artikeltable

11 Einbaurahmen aus Gummi für IMPACT8, Farbe schwarz

ArtNr.: 115050199104

## LED-Blitzleuchte IMPACT4



IMPACT4 im Aufbaugehäuse (Lieferumfang)

LED-Blitzleuchte mit 4 3W LEDs für Aufbaubefestigung.

### Kurzdaten

- Warnfarben: blau, gelb
- Sonderfarben: rot, grün
- Leuchtmittel: 4 x 3W LEDs
- Gehäusefarbe schwarz
- Aufbaubefestigung (optional: Einbaurahmen)
- integrierte Steuerelektronik
- verschiedene Blitzmodi
- Tag-/Nachtmodus
- mehrere Leuchten können synchronisiert werden

### Technische Daten

Betriebsspannung	10-30VDC			
Stromaufnahme	0,75A (12VDC) / 0,38A (24V)			
Größe (BxHxT)	120x36x21mm			
Schutzart	IP65			
Zul. Lichttechnik n. ECE R65	blau	gelb	rot	grün
	Class 2	Class 1	---	---
Zul. EMV n. ECE R10 od. gleichwertig	✓			



IMPACT4 im Gummi-Einbaurahmen (optional)



### Artikeltabelle

1	IMPACT4, 10-30VDC, Warnfarbe blau	ArtNr.: 115051423100
2	IMPACT4, 10-30VDC, Warnfarbe gelb	ArtNr.: 115051413100
3	IMPACT4, 10-30VDC, Sonderfarbe rot	ArtNr.: 115051433100
4	IMPACT4, 10-30VDC, Sonderfarbe grün	ArtNr.: 115051443100
5	Einbaurahmen aus Gummi für IMPACT4, Farbe schwarz	ArtNr.: 115051499100

K03-P015-S01-V02

Modelländerungen, Irrtümer und Druckfehler vorbehalten.

## LED-Blitzleuchte SPIRIT



SPIRIT im Aufbaugehäuse



LED-Blitzleuchte mit 3 3W LEDs für Aufbaubefestigung.

### Kurzdaten

- Warnfarben: blau, gelb
- Leuchtmittel: 3 x 3W LEDs
- Gehäusefarbe schwarz
- Aufbaubefestigung
- integrierte Steuerelektronik
- verschiedene Blitzmodi
- mehrere Leuchten können synchronisiert werden

### Technische Daten

Betriebsspannung	10-30VDC	
Stromaufnahme	0,6A (12VDC) / 0,3A (24V)	
Größe (BxHxT)	82x23x18mm	
Umgebungstemperatur	-30°C bis +55°C	
Schutzart	IP65	
Zul. Lichttechnik n. ECE R65	blau	gelb
	Class 1	Class 1
Zul. EMV n. ECE R10 od. gleichwertig	✓	

### Artikeltablelle

1	SPIRIT, 10-30VDC, Warnfarbe blau	ArtNr.: 115051923100
2	SPIRIT, 10-30VDC, Warnfarbe gelb	ArtNr.: 115051913100

K03-P020-S01-V02

Modelländerungen, Irrtümer und Druckfehler vorbehalten.

## LED-Blitzleuchte GHOST, Einbau



LED-Blitzleuchte der neuesten Generation in elegantem Design und kompakter Größe für die Einbaubefestigung und zur beschädigungsfreien und schnellen Montage im Kühlergrill von VW T5, Mercedes Vito, Mercedes Sprinter oder Ford Transit.

### Kurzdaten

- Warnfarben: blau, gelb
- Leuchtmittel: 6 x Gen 3 High Performance LEDs
- hochwertiges Aluminiumgehäuse
- Gehäusefarbe schwarz
- Einbaubefestigung
- Montagerahmen zur beschädigungsfreien und schnellen Montage für VW T5, Mercedes Sprinter, Mercedes Vito und Ford Transit in den Farben schwarz oder weiß
- integrierte Steuerelektronik
- 3 verschiedene Blitzmodi inkl. Dauerlicht
- mehrere Leuchten können synchronisiert werden

### Technische Daten

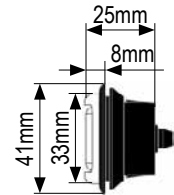
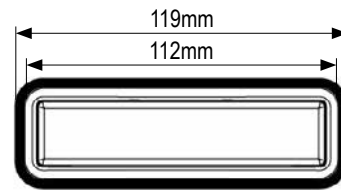
Betriebsspannung	10-30VDC
Stromaufnahme	0,75A (12V) / 0,38A (24V)
Umgebungstemperatur	-40°C bis +65°C
Größe (BxHxT)	119x41x25mm
Schutzart	IP65
Zul. Lichttechnik n. ECE R65	Class 1
Zul. EMV n. ECE R10 od. gleichwertig	✓

### Artikeltabelle

1	GHOST, 10-30VDC, Warnfarbe blau, schwarzes Gehäuse, Einbaubefestigung	ArtNr.: 115050523200
2	GHOST, 10-30VDC, Warnfarbe gelb, schwarzes Gehäuse, Einbaubefestigung	ArtNr.: 115050513200
3	Montagerahmenset für Kühlergrill VW T5, BJ ab 2010, Farbe: schwarz	ArtNr.: 115050599100
4	Montagerahmenset für Kühlergrill VW T5, BJ ab 2010, Farbe: weiß	ArtNr.: 115050599101
5	Montagerahmenset für Kühlergrill VW T6 Transporter, BJ ab 2015, Farbe: schwarz	ArtNr.: 115050599110
6	Montagerahmenset für Kühlergrill VW T6 Caravelle und Multivan, BJ ab 2015, Farbe: schwarz	ArtNr.: 115050599113
7	Montagerahmenset für Kühlergrill Mercedes Vito Baureihe 639 (BJ 2010-09/2014), Farbe: schwarz	ArtNr.: 115050599120
8	Montagerahmenset für Kühlergrill Mercedes Vito Baureihe 639 (BJ 2010-09/2014), Farbe: weiß	ArtNr.: 115050599121
9	Montagerahmenset für Kühlergrill Mercedes Sprinter Baureihe 901-904 (BJ 2010-08/2013), Farbe: schwarz	ArtNr.: 115050599140
10	Montagerahmenset für Kühlergrill Mercedes Sprinter Baureihe 901-904 (BJ 2010-08/2013), Farbe: weiß	ArtNr.: 115050599141



schwarzes Gehäuse



Einbaurahmen



Mercedes Vito



Mercedes Sprinter



VW T5



VW T6

K03-P005-S01-V06

Modelländerungen, Irrtümer und Druckfehler vorbehalten.

## LED-Blitzleuchte GHOST, Einbau

## Fortsetzung Artikeltable

11	Montagerahmenset für Kühlergrill Mercedes Sprinter Baureihe 906 (BJ ab 09/2013), Farbe: schwarz	ArtNr.: 115050591140
12	Montagerahmenset für Kühlergrill Mercedes Sprinter Baureihe 906 (BJ ab 09/2013), Farbe: weiß	ArtNr.: 115050591141
13	Montagerahmenset für Kühlergrill Ford Transit, BJ 2008-2013, Farbe: schwarz	ArtNr.: 115050599160
14	Montagerahmenset für Kühlergrill Ford Transit, BJ 2008-2013, Farbe: weiß	ArtNr.: 115050599161



## LED-Blitzleuchte GHOST, Aufbau



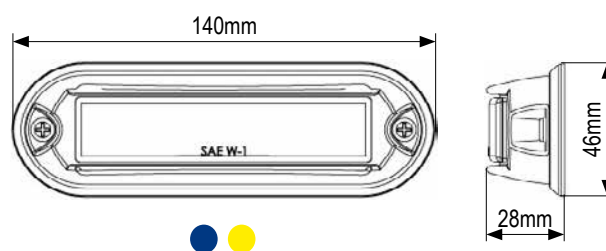
LED-Blitzleuchte der neuesten Generation in elegantem Design und kompakter Größe für die Aufbaubefestigung.

### Kurzdaten

- Warnfarben: blau, gelb
- Leuchtmittel: 6 x Gen 3 High Performance LEDs
- hochwertiges Aluminiumgehäuse
- Gehäusefarbe schwarz
- Aufbaubefestigung
- integrierte Steuerelektronik
- 3 verschiedene Blitzmodi inkl. Dauerlicht
- mehrere Leuchten können synchronisiert werden

### Technische Daten

Betriebsspannung	10-30VDC
Stromaufnahme	0,75A (12V) / 0,38A (24V)
Umgebungstemperatur	-40°C bis +65°C
Größe (BxHxT)	140x46x28mm
Schutzart	IP65
Zul. Lichttechnik n. ECE R65	Class 1
Zul. EMV n. ECE R10 od. gleichwertig	✓



3

### Artikeltabelle

1	GHOST, 10-30VDC, Warnfarbe blau, schwarzes Gehäuse, Aufbaubefestigung	ArtNr.: 115050523100
2	GHOST, 10-30VDC, Warnfarbe gelb, schwarzes Gehäuse Aufbaubefestigung	ArtNr.: 115050513100

K03-P006-S01-V05

Modelländerungen, Irrtümer und Druckfehler vorbehalten.

## LED-Blitzleuchte GHOST, Universalbefestigung



Ansicht von hinten

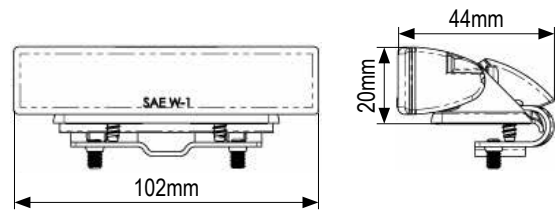
LED-Blitzleuchte der neuesten Generation in elegantem Design und kompakter Größe für Universalbefestigung.

### Kurzdaten

- Warnfarben: blau, gelb
- Sonderfarbe: rot
- Leuchtmittel: 6 x Gen 3 High Performance LEDs
- hochwertiges Aluminiumgehäuse
- Gehäusefarbe schwarz
- Clip-, Schraub- oder Klebebefestigung
- integrierte Steuerelektronik
- 3 verschiedene Blitzmodi inkl. Dauerlicht
- mehrere Leuchten können synchronisiert werden

### Technische Daten

Betriebsspannung	10-30VDC	
Stromaufnahme	0,75A (12V) / 0,38A (24V)	
Umgebungstemperatur	-40°C bis +65°C	
Größe (BxHxT)	102x20x44mm	
Schutzart	IP65	
Zul. Lichttechnik n. ECE R65	blau, gelb	rot
	Class 1	---
Zul. EMV n. ECE R10 od. gleichwertig	✓	



### Artikeltablelle

1	GHOST, 10-30VDC, Warnfarbe blau, schwarzes Gehäuse, Universalbefestigung	ArtNr.: 115050523300
2	GHOST, 10-30VDC, Warnfarbe gelb, schwarzes Gehäuse, Universalbefestigung	ArtNr.: 115050513300
3	GHOST, 10-30VDC, Sonderfarbe rot, schwarzes Gehäuse, Universalbefestigung	ArtNr.: 115050533300

K03-P007-S01-V05

Modelländerungen, Irrtümer und Druckfehler vorbehalten.

## LED-Blitzleuchte 4-1420



Einbaumontage

Mit einem Durchmesser von nur 25mm ist diese Blitzleuchte wahrscheinlich die kleinste ECE R65 zugelassene LED-Leuchte mit großer Lichtausbeute bei dennoch niedrigem Stromverbrauch.

### Kurzdaten

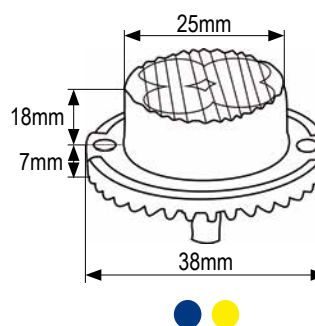
- Warnfarben: blau, gelb
- Leuchtmittel: 4 x 3W LEDs
- Steuerelektronik im Kabel integriert
- 20 Blitzmuster
- Mehrere Leuchten können untereinander synchronisiert werden
- Zubehör für Einbau- oder Aufbaumontage im Lieferumfang

### Technische Daten

Betriebsspannung	10-30VDC
Stromaufnahme	1,5A (12V) / 0,75A (24V)
Größe Leuchte (DmxH)	38x25mm
Größe Steuerelektronik (BxHxT)	115x17x29mm
Schutzart	IP65
Zul. Lichttechnik ECE R65	Class 1
Zul. EMV ECE R10 od. gleichwertig	✓



Aufbaumontage



### Artikeltablelle

1	4-1420, 10-30VDC, Warnfarbe blau	ArtNr.: 115051323100
2	4-1420, 10-30VDC, Warnfarbe gelb	ArtNr.: 115051313100
3	4-2420, Garnitur aus 2 Stück, 10-30VDC, Warnfarbe blau	ArtNr.: 115051523100
4	4-2420, Garnitur aus 2 Stück, 10-30VDC, Warnfarbe blau	ArtNr.: 115051513100

K03-P008-S01-V04

Modelländerungen, Irrtümer und Druckfehler vorbehalten.

## LED-Blitzleuchte BL88-E „BULLS EYE“



Mit einem Durchmesser von nur 29 mm ist die BL88 wahrscheinlich die kleinste ECE R65 zugelassene LED-Leuchte mit großer Lichtausbeute bei dennoch niedrigem Stromverbrauch.

**Kurzdaten**

- Warnfarben: blau, gelb
- In 2 Versionen lieferbar: 1 Leuchte mit Elektronik (Single) oder 2 Leuchten mit gemeinsamer Elektronik (Twin)
- Neueste LED-Technologie mit hoher Lichtausbeute
- Einbaugehäuse
- Möglichkeit der paarweisen Synchronisation (Single)

**Technische Daten**

Betriebsspannung	10-30VDC	
Stromaufnahme (Single)	1,0A (12V) / 0,5A (24V)	
Umgebungstemperatur	-40°C bis +85°C	
Größe (Dm)	29mm	
Schutzart	IP65	
Zul. Lichttechnik n. ECE R65	blau	gelb
	Class 2	Class 1
Zul. EMV n. ECE R10 od. gleichwertig	✓	



BL88-E „BULLS EYE“ LED-Blitzleuchte „Single“



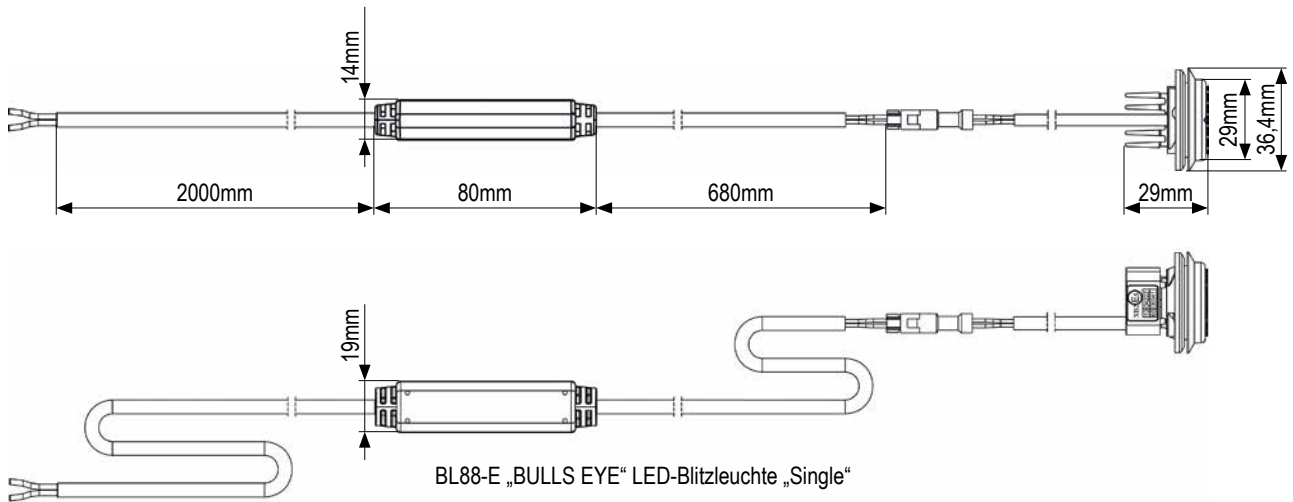
BL88-E „BULLS EYE“ LED-Blitzleuchte „Twin“



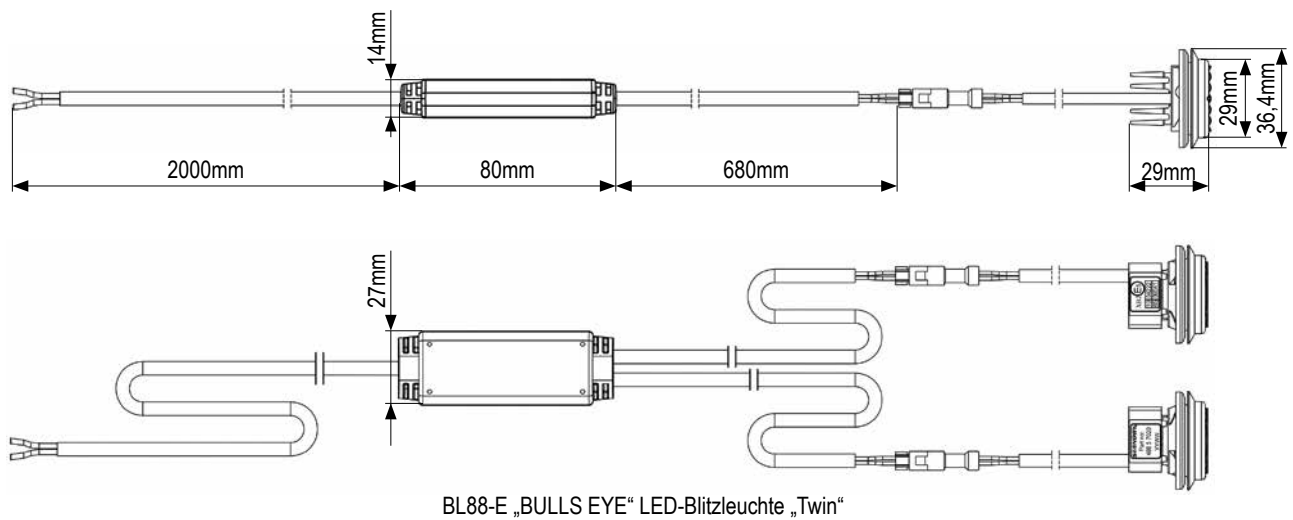
K03-P009-S01-V04

Modelländerungen, Irrtümer und Druckfehler vorbehalten.

## LED-Blitzleuchte BL88-E „BULLS EYE“



3


**Artikeltabelle**

1	BL88-E "BULLS EYE SINGLE", 10-30VDC, Warnfarbe blau	ArtNr.: 115080023100
2	BL88-E "BULLS EYE TWIN", 10-30VDC, Warnfarbe blau, 2 LED-Köpfe mit gemeinsamer Steuerelektronik	ArtNr.: 115080023110
3	BL88-E "BULLS EYE SINGLE", 10-30VDC, Warnfarbe gelb	ArtNr.: 115080013100
4	BL88-E "BULLS EYE TWIN", 10-30VDC, Warnfarbe gelb, 2 LED-Köpfe mit gemeinsamer Steuerelektronik	ArtNr.: 115080013110

K03-P009-S02-V02

Modelländerungen, Irrtümer und Druckfehler vorbehalten.

## LED-Blitzleuchte 4x6 4-10446



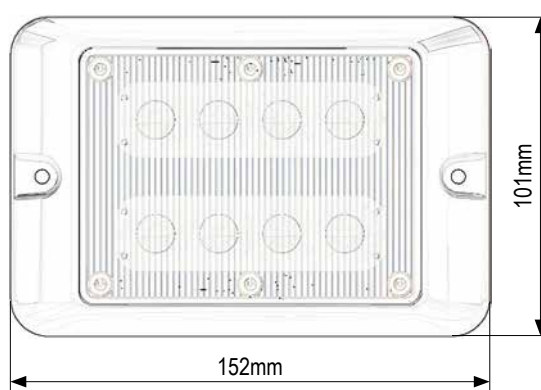
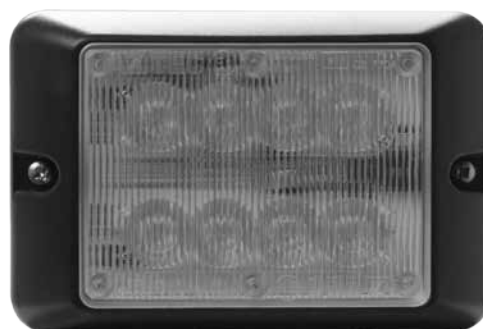
Großflächige LED-Blitzleuchte zum einfachen Aufrüsten bestehender Blink- oder Blitzleuchten auf die neueste LED-Technologie ohne die Kühlermaske tauschen oder bearbeiten zu müssen.

### Kurzdaten

- Warnfarben: blau, gelb
- Leuchtmittel: 8 x High Power LEDs
- Tag-, Nachmodus
- integrierte Steuerelektronik
- 12 Blitzmuster
- Mehrere Leuchten können untereinander synchronisiert werden
- Aufbaumontage

### Technische Daten

Betriebsspannung	10-30VDC
Stromaufnahme	3,0A (12V) / 1,5A (24V)
Größe (BxHxT)	152x101x23,7mm
Schutzart	IP65
Zul. Lichttechnik ECE R65	Class 2
Zul. EMV ECE R10 od. gleichwertig	✓



### Artikeltable

1	4x6 4-10446, 10-30VDC, Warnfarbe blau	ArtNr.: 115051123100
2	4x6 4-10446, 10-30VDC, Warnfarbe gelb	ArtNr.: 115051113100

K03-P011-S01-V03

Modelländerungen, Irrtümer und Druckfehler vorbehalten.

## LED-Blitzleuchte SLIMLINE E52-10016



LED-Blitzleuchte mit 6x 3W-LEDs (1-färbig) oder 2x6 3W-LEDs (2-färbig) der neuesten Generation und nur 13mm Tiefe (inkl. Gummiauflage) für Aufbaubefestigung.

**Kurzdaten**

- Warnfarben: blau, gelb
- Sonderfarben: rot, grün
- Kombinationen Warn-/Sonderfarben: blau/rot, blau/gelb
- 6x 3W-LEDs (1-färbig), 2x6 3W-LEDs (2-färbig)
- Gehäusefarbe schwarz
- Aufbaubefestigung
- integrierte Steuerelektronik
- mehrere Leuchten können synchronisiert werden
- Nachtabsenkung
- inkl. Befestigungsmaterial und Gummiauflage

**Technische Daten**

Betriebsspannung	10-30VDC			
Modell	E52-10016		E52-10016-D	
Stromaufnahme	1,0A (12V) / 0,5A (24V)		2,0A (12V) / 1,0A (24V)	
Größe (BxHxT)	124x30x10mm		124x60x10mm	
Umgebungstemperatur	-30°C bis +55°C			
Schutzart	IP65			
Zul. Lichttechnik n. ECE R65	blau Class 2	gelb Class 1	rot ---	grün ---
Zul. EMV n. ECE R10 od. gleichwertig	✓			

**Artikeltablelle**

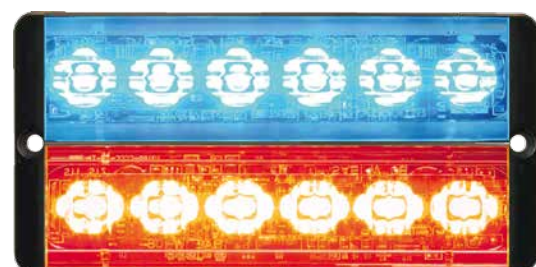
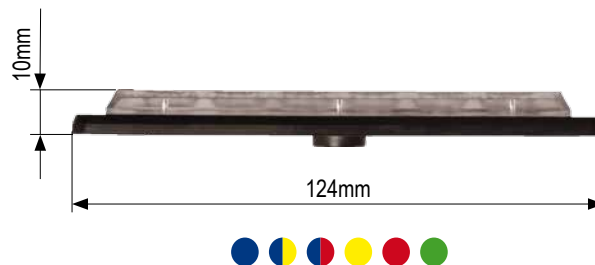
1	SLIMLINE E52-10016-EB, 10-30VDC, 6x 3W-LEDs, Warnfarbe blau	ArtNr.: 115051623100
2	SLIMLINE E52-10016-D-EBB, 10-30VDC, 2x6 3W-LEDs, Warnfarbe blau/blau	ArtNr.: 115051623105
3	SLIMLINE E52-10016-D-EAB, 10-30VDC, 2x6 3W-LEDs, Warnfarben blau/gelb	ArtNr.: 115051653105
4	SLIMLINE E52-10016-D-EBR, 10-30VDC, 2x6 3W-LEDs, Warnfarbe blau/Sonderfarbe rot	ArtNr.: 115051663105
5	SLIMLINE E52-10016-EA, 10-30VDC, 6x 3W-LEDs, Warnfarbe gelb	ArtNr.: 115051613100
6	SLIMLINE E52-10016-D-EAA, 10-30VDC, 2x6 3W-LEDs, Warnfarbe gelb/gelb	ArtNr.: 115051613105
7	SLIMLINE E52-10016-R, 10-30VDC, 6x 3W-LEDs, Sonderfarbe rot	ArtNr.: 115051633100
8	SLIMLINE E52-10016-G, 10-30VDC, 6x 3W-LEDs, Sonderfarbe grün	ArtNr.: 115051643100



SLIMLINE E52-10016-EB, Warnfarbe blau



SLIMLINE E52-10016-EA, Warnfarbe gelb


 SLIMLINE E52-10016-D-EBR,  
 Warnfarbe blau/Sonderfarbe rot


K03-P018-S01-V03

Modelländerungen, Irrtümer und Druckfehler vorbehalten.





**eurossignal**  
TRITEC

4

# 4 | Heckleuchten

Stand 31.12.2015



Voller Einsatz für Ihren Einsatz.

## LED-Heckleuchte SERIE 80-Q, 1-fach



80AME



80CAME



80RME



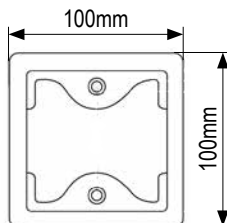
80CRME

### Kurzdaten

- Betriebsspannung 10-30VDC
- Aufbaumontage
- Montagerahmen schwarz oder chrom

### Technische Daten

Betriebsspannung	10-30VDC
Schutzart	IP67
Größe (BxHxT)	100x100x28mm
Zul. EMV n. ECE R10 od. gleichwertig	✓
Lichttechnische Zulassungen:	
Stop/Schlusslicht n. ECE R7	✓
Fahrtrichtungsanzeiger n. ECE R6	✓
Nebelschlussleuchte n. ECE R38	✓
Retourscheinwerfer n. ECE R23	✓



80WME



80CWME



80FME



80CFME



80BSTIME



80CSTIME

### Artikeltablelle

1	80AME LED-Fahrtrichtungsanzeiger, Montagerahmen schwarz	ArtNr.: 600070313100
2	80CAME LED-Fahrtrichtungsanzeiger, Montagerahmen chrom	ArtNr.: 600070313200
3	80RME LED-Kombileuchte, Stop-/Schlusslicht, Montagerahmen schwarz	ArtNr.: 600070323100
4	80CRME LED-Kombileuchte, Stop-/Schlusslicht, Montagerahmen chrom	ArtNr.: 600070323200
5	80WME LED-Retourscheinwerfer, Montagerahmen schwarz	ArtNr.: 600070333100
6	80CWME LED-Retourscheinwerfer, Montagerahmen chrom	ArtNr.: 600070333200
7	80FME LED-Nebelschlussleuchte, Montagerahmen schwarz	ArtNr.: 600070343100
8	80CFME LED-Nebelschlussleuchte, Montagerahmen chrom	ArtNr.: 600070343200
9	80BSTIME LED-Mehrkammerleuchte, Stop-/Schlusslicht/Fahrtrichtungsanzeiger, Montagerahmen schwarz	ArtNr.: 600070353100
10	80CSTIME LED-Mehrkammerleuchte, Stop-/Schlusslicht/Fahrtrichtungsanzeiger, Montagerahmen chrom	ArtNr.: 600070353200

K04-P001-S01-V03

Modelländerungen, Irrtümer und Druckfehler vorbehalten.

## LED-Heckleuchte SERIE 80-Q, 2-fach



80BARME



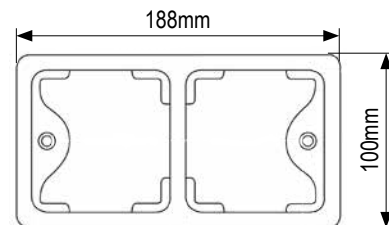
80CARME

### Kurzdaten

- Betriebsspannung 10-30VDC
- Aufbaumontage
- Montagerahmen schwarz oder chrom

### Technische Daten

Betriebsspannung	10-30VDC
Schutzart	IP67
Größe (BxHxT)	188x100x28mm
Zul. EMV n. ECE R10 od. gleichwertig	✓
Lichttechnische Zulassungen:	
Stop/Schlusslicht n. ECE R7	✓
Fahrtrichtungsanzeiger n. ECE R6	✓



### Artikeltablelle

1	80BARME LED-Leuchtenkombination, Stop/Schlusslicht/Fahrtrichtungsanzeiger, Montagerahmen schwarz	ArtNr.: 600070363100
2	80CARME LED-Leuchtenkombination, Stop/Schlusslicht/Fahrtrichtungsanzeiger, Montagerahmen chrom	ArtNr.: 600070363110

K04-P002-S01-V03

Modelländerungen, Irrtümer und Druckfehler vorbehalten.

## LED-Heckleuchte SERIE 80-Q, 3-fach



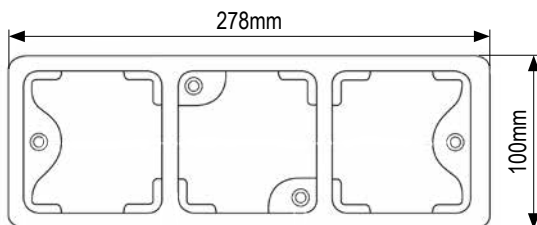
80BARRME

### Kurzdaten

- Betriebsspannung 10-30VDC
- Aufbaumontage
- Montagerahmen schwarz oder chrom

### Technische Daten

Betriebsspannung	10-30VDC
Schutzart	IP67
Größe (BxHxT)	278x100x28mm
Zul. EMV n. ECE R10 od. gleichwertig	✓
Lichttechnische Zulassungen:	
Stop/Schlusslicht n. ECE R7	✓
Fahrtrichtungsanzeiger n. ECE R6	✓
Nebelschlussleuchte n. ECE R38	✓
Retourscheinwerfer n. ECE R23	✓



80CARRME



80BFARME



80CFARME



80BRAWME



80CRAWME

### Artikeltablelle

1	80BARRME LED-Leuchtenkombi, Stop/Schlussl./Fahrtrichtungsanz., Montagerahmen schwarz	ArtNr.: 600070363200
2	80 CARRME LED-Leuchtenkombi, Stop/Schlussl./Fahrtrichtungsanz., Montagerahmen chrom	ArtNr.: 600070363210
3	80BFARME LED-Leuchtenkombi, Stop/Schlussl./Fahrtrichtungsanz./Nebelschlussl., Montagerahmen schwarz	ArtNr.: 600070363300
4	80CFARME LED-Leuchtenkombi, Stop/Schlussl./Fahrtrichtungsanz./Nebelschlussl., Montagerahmen chrom	ArtNr.: 600070363310
5	80BRAWME LED-Leuchtenkombi, Stop/Schlussl./Fahrtrichtungsanz./Retourscheinw., Montagerahmen schwarz	ArtNr.: 600070363400
6	80CRAWME LED-Leuchtenkombi, Stop/Schlussl./Fahrtrichtungsanz./Retourscheinw., Montagerahmen chrom	ArtNr.: 600070363410

K04-P003-S01-V04

Modelländerungen, Irrtümer und Druckfehler vorbehalten.

## LED-Heckleuchte SERIE 80-Q, 4-fach



80BAARRME



80BFARRME

### Kurzdaten

- Betriebsspannung 10-30VDC
- Aufbaumontage
- Montagerahmen schwarz

### Technische Daten

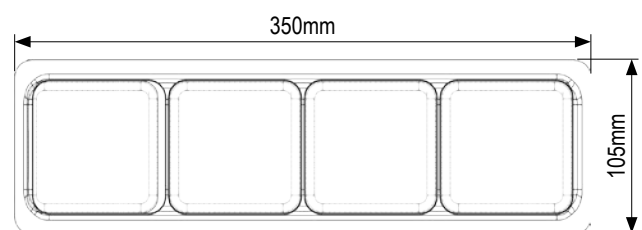
Betriebsspannung	10-30VDC
Schutzart	IP67
Größe (BxHxT)	350x105x47mm
Zul. EMV n. ECE R10 od. gleichwertig	✓
Lichttechnische Zulassungen:	
Stop/Schlusslicht n. ECE R7	✓
Fahrtrichtungsanzeiger n. ECE R6	✓
Nebelschlussleuchte n. ECE R38	✓
Retourscheinwerfer n. ECE R23	✓



80BRRAWME



80BFWARME



### Artikeltablelle

1	80BAARRME LED-Leuchtenkombination, je 2 Stop/Schlusslicht/Fahrtrichtungsanzeiger	ArtNr.: 600070363500
2	80BFARRME LED-Leuchtenkombination, 2x Stop/Schlusslicht/Fahrtrichtungsanzeiger/Nebelschlussleuchte	ArtNr.: 600070363600
3	80BRRAWME LED-Leuchtenkombination, 2x Stop/Schlusslicht/Fahrtrichtungsanzeiger/Retourscheinwerfer	ArtNr.: 600070363700
4	80BFWARME LED-Leuchtenkombination, Stop/Schlusslicht/Fahrtrichtungsanz./Retourscheinw./Nebelschlussl.	ArtNr.: 600070363800

K04-P004-S01-V04

Modelländerungen, Irrtümer und Druckfehler vorbehalten.

## LED-Heckleuchte SERIE 81



81STIM



81AM



81RM



81WM



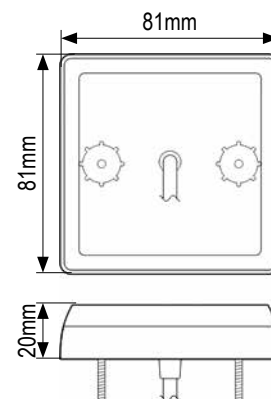
81FM

### Kurzdaten

- Betriebsspannung 10-30VDC
- Aufbaumontage
- Montagerahmen schwarz

### Technische Daten

Betriebsspannung	10-30VDC
Schutzart	IP67
Größe (BxHxT)	81x81x20mm
Zul. EMV n. ECE R10 od. gleichwertig	✓
Lichttechnische Zulassungen:	
Stop/Schlusslicht n. ECE R7	✓
Fahrtrichtungsanzeiger n. ECE R6	✓
Nebelschlussleuchte n. ECE R38	✓
Retourscheinwerfer n. ECE R23	✓



### Artikeltable

1	81AME LED-Fahrtrichtungsanzeiger, Montagerahmen schwarz	ArtNr.: 600072213100
2	81RME LED-Kombileuchte, Stop-/Schlusslicht, Montagerahmen schwarz	ArtNr.: 600072213110
3	81WME LED-Retourscheinwerfer, Montagerahmen schwarz	ArtNr.: 600072213120
4	81FME LED-Nebelschlussleuchte, Montagerahmen schwarz	ArtNr.: 600072213130
5	81STIME LED-Mehrkammerleuchte, Stop-/Schlusslicht/Fahrtrichtungsanzeiger, Montagerahmen schwarz	ArtNr.: 600072213140

K04-P027-S01-V02

Modelländerungen, Irrtümer und Druckfehler vorbehalten.

## LED-Heckleuchte SERIE 100-Q, 1-fach



100AME



100CAME



100RME



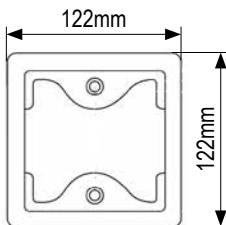
100CRME

### Kurzdaten

- Betriebsspannung 10-30VDC
- Aufbaumontage
- Montagerahmen schwarz oder chrom

### Technische Daten

Betriebsspannung	10-30VDC
Schutzart	IP67
Größe (BxHxT)	122x122x31mm
Zul. EMV n. ECE R10 od. gleichwertig	✓
Lichttechnische Zulassungen:	
Stop-/Schlusslicht n. ECE R7	✓
Fahrtrichtungsanzeiger n. ECE R6	✓
Nebelschlussleuchte n. ECE R38	✓
Retourscheinwerfer n. ECE R23	✓

100BARE  
100ARME

100WME



100CWME



100FME



100CFME



100BSTIME



100CSTIME

### Artikeltablelle

1	100BARE LED-Mehrkammerleuchte, Stop-/Schlussl./Fahrtrichtungsanz., 12VDC, Montagerahmen schwarz	ArtNr.: 600070151100
2	100BARE LED-Mehrkammerleuchte Stop-/Schlussl./Fahrtrichtungsanz., 12VDC, Montagerahmen schwarz, 2 Stk.	ArtNr.: 600070151200
3	100ARME LED-Mehrkammerleuchte, Stop-/Schlussl./Fahrtrichtungsanz., 10-30VDC, Montagerahmen schwarz	ArtNr.: 600070153100
4	100AME LED-Fahrtrichtungsanzeiger, 10-30VDC, Montagerahmen schwarz	ArtNr.: 600070413100
5	100CAME LED-Fahrtrichtungsanzeiger, 10-30VDC, Montagerahmen chrom	ArtNr.: 600070413200
6	100RME LED-Kombileuchte, Stop-/Schlusslicht, 10-30VDC, Montagerahmen schwarz	ArtNr.: 600070423100
7	100CRME LED-Kombileuchte, Stop-/Schlusslicht, 10-30VDC, Montagerahmen chrom	ArtNr.: 600070423200
8	100WME LED-Retourscheinwerfer, 10-30VDC, Montagerahmen schwarz	ArtNr.: 600070433100
9	100CWME LED-Retourscheinwerfer, 10-30VDC, Montagerahmen chrom	ArtNr.: 600070433200
10	100FME LED-Nebelschlussleuchte, 10-30VDC, Montagerahmen schwarz	ArtNr.: 600070443100

K04-P005-S01-V03

Modelländerungen, Irrtümer und Druckfehler vorbehalten.

## LED-Heckleuchte SERIE 100-Q, 1-fach

**Fortsetzung Artikeltable**

11	100CFME LED-Nebelschlussleuchte, 10-30VDC, Montagerahmen chrom	ArtNr.: 600070443200
12	100BSTIME LED-Mehrkammerleuchte, Stop-/Schlussl./Fahrtrichtungsanz., 10-30VDC, Montagerahmen schwarz	ArtNr.: 600070453100
13	100CSTIME LED-Mehrkammerleuchte, Stop-/Schlussl./Fahrtrichtungsanz., 10-30VDC, Montagerahmen chrom	ArtNr.: 600070453200



## LED-Heckleuchte SERIE 100-Q, 3-fach



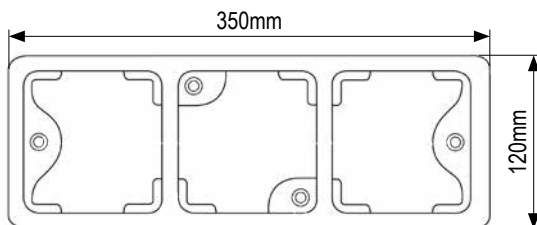
100BARRME

### Kurzdaten

- Betriebsspannung 10-30VDC
- Aufbaumontage
- Montagerahmen schwarz oder chrom

### Technische Daten

Betriebsspannung	10-30VDC
Schutzart	IP67
Größe (BxHxT)	350x120x31mm
Zul. EMV n. ECE R10 od. gleichwertig	✓
Lichttechnische Zulassungen:	
Stop/Schlusslicht n. ECE R7	✓
Fahrtrichtungsanzeiger n. ECE R6	✓
Nebelschlussleuchte n. ECE R38	✓
Retourscheinwerfer n. ECE R23	✓



100CARRME



100BFARME



100CFARME



100BRAWME



100CRAWME

### Artikeltable

1	100BARRME LED-Leuchtenkombination, Stop/Schlusslicht/Fahrtrichtungsanzeiger, Montagerahmen schwarz	ArtNr.: 600070463100
2	100CARRME LED-Leuchtenkombination, Stop/Schlusslicht/Fahrtrichtungsanzeiger, Montagerahmen chrom	ArtNr.: 600070463110
3	100BRAWME LED-Leuchtenkombination, Stop/Schlussl./Fahrtrichtungsanz./Retourscheinw., Montager. schwarz	ArtNr.: 600070463200
4	100CRAWME LED-Leuchtenkombination, Stop/Schlussl./Fahrtrichtungsanz./Retourscheinw., Montager. chrom	ArtNr.: 600070463210
5	100BFARME LED-Leuchtenkombination, Stop/Schlussl./Fahrtrichtungsanz./Nebelschlussl., Montager. schwarz	ArtNr.: 600070463300
6	100CFARME LED-Leuchtenkombination, Stop/Schlussl./Fahrtrichtungsanz./Nebelschlussl., Montager. chrom	ArtNr.: 600070463310

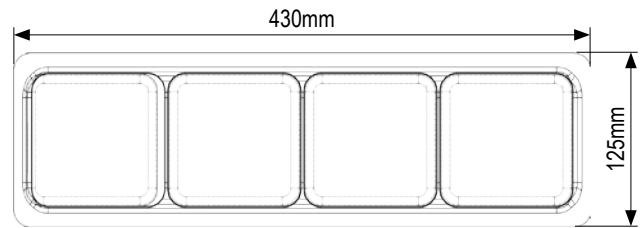
K04-P006-S01-V04

Modelländerungen, Irrtümer und Druckfehler vorbehalten.

## LED-Heckleuchte SERIE 100-Q, 4-fach



100BAARRME



### Kurzdaten

- Betriebsspannung 10-30VDC
- Aufbaumontage
- Montagerahmen schwarz

### Technische Daten

Betriebsspannung	10-30VDC
Schutzart	IP67
Größe (BxHxT)	430x125x50mm
Zul. EMV n. ECE R10 od. gleichwertig	✓
Lichttechnische Zulassungen:	
Stop/Schlusslicht n. ECE R7	✓
Fahrtrichtungsanzeiger n. ECE R6	✓
Nebelschlussleuchte n. ECE R38	✓
Retourscheinwerfer n. ECE R23	✓

4

### Artikeltablelle

1 100BAARRME LED-Leuchtenkombination, je 2 Stop/Schlusslicht/Fahrtrichtungsanzeiger

ArtNr.: 600070463400

K04-P007-S01-V03

Modelländerungen, Irrtümer und Druckfehler vorbehalten.

## LED-Heckleuchte SERIE 125-Q, 1-fach



125AME



125CAME



125RME



125CRME

### Kurzdaten

- Betriebsspannung 10-30VDC
- Aufbaumontage
- Montagerahmen schwarz oder chrom

### Technische Daten

Betriebsspannung	10-30VDC
Schutzart	IP67
Größe (BxHxT)	147x147x31mm
Zul. EMV n. ECE R10 od. gleichwertig	✓
Lichttechnische Zulassungen:	
Stop-/Schlusslicht n. ECE R7	✓
Fahrtrichtungsanzeiger n. ECE R6	✓
Nebelschlussleuchte n. ECE R38	✓
Retourscheinwerfer n. ECE R23	✓



125WME



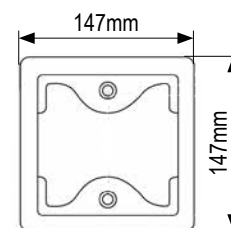
125CWME



125FME



125CFME



### Artikeltablelle

1	125AME LED-Fahrtrichtungsanzeiger, Montagerahmen schwarz	ArtNr.: 600070813100
2	125CAME LED-Fahrtrichtungsanzeiger, Montagerahmen chrom	ArtNr.: 600070813200
3	125RME LED-Kombileuchte, Stop-/Schlusslicht, Montagerahmen schwarz	ArtNr.: 600070823100
4	125CRME LED-Kombileuchte, Stop-/Schlusslicht, Montagerahmen chrom	ArtNr.: 600070823200
5	125WME LED-Retourscheinwerfer, Montagerahmen schwarz	ArtNr.: 600070833100
6	125CWME LED-Retourscheinwerfer, Montagerahmen chrom	ArtNr.: 600070833200
7	125FME LED-Nebelschlussleuchte, Montagerahmen schwarz	ArtNr.: 600070843100
8	125CFME LED-Nebelschlussleuchte, Montagerahmen chrom	ArtNr.: 600070843200

K04-P008-S01-V03

Modelländerungen, Irrtümer und Druckfehler vorbehalten.

## LED-Heckleuchte SERIE 125-Q, 3-fach



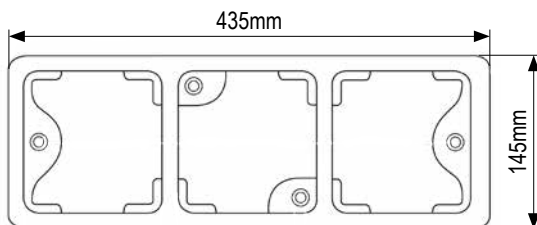
125BARRME

### Kurzdaten

- Betriebsspannung 10-30VDC
- Aufbaumontage
- Montagerahmen schwarz oder chrom

### Technische Daten

Betriebsspannung	10-30VDC
Schutzart	IP67
Größe (BxHxT)	435x145x31mm
Zul. EMV n. ECE R10 od. gleichwertig	✓
Lichttechnische Zulassungen:	
Stop/Schlusslicht n. ECE R7	✓
Fahrtrichtungsanzeiger n. ECE R6	✓
Nebelschlussleuchte n. ECE R38	✓
Retourscheinwerfer n. ECE R23	✓



125CARRME



125BFARME



125CFARME



125BRAWME



125CRAWME

### Artikeltabelle

1	125ARRME LED-Leuchtenkombination, Stop/Schlussl./Fahrtrichtungsanz., Montagerahmen schwarz	ArtNr.: 600070863100
2	125CARRME LED-Leuchtenkombination, Stop/Schlussl./Fahrtrichtungsanz., Montagerahmen chrom	ArtNr.: 600070863110
3	125BRAWME LED-Leuchtenkombination, Stop/Schlussl./Fahrtrichtungsanz./Retourscheinw., Montager. schwarz	ArtNr.: 600070863200
4	125CRAWME LED-Leuchtenkombination, Stop/Schlussl./Fahrtrichtungsanz./Retourscheinw., Montager. chrom	ArtNr.: 600070863210
5	125BFARME LED-Leuchtenkombination, Stop/Schlussl./Fahrtrichtungsanz./Nebelschlussl., Montager. schwarz	ArtNr.: 600070863300
6	125CFARME LED-Leuchtenkombination, Stop/Schlussl./Fahrtrichtungsanz./Nebelschlussl., Montager. chrom	ArtNr.: 600070863310

K04-P009-S01-V04

Modelländerungen, Irrtümer und Druckfehler vorbehalten.

## LED-Heckleuchte SERIE 135-R


 135AME  
 Aufbau

 135AMGE  
 Einbau

 135RME  
 Aufbau

 135RMGE  
 Einbau

### Kurzdaten

- Betriebsspannung 10-30VDC
- Aufbau- oder Einbaumontage
- Montagerahmen schwarz bei Aufbaumontage

### Technische Daten

Betriebsspannung	10-30VDC	
Schutzart	IP67	
Größe (BxHxT)	Aufbau	Einbau
	135x38x24mm	145x48x20mm
Zul. EMV n. ECE R10 od. gleichwertig	✓	
Lichttechnische Zulassungen:		
Stop/Schlusslicht n. ECE R7	✓	
Fahrtrichtungsanzeiger n. ECE R6	✓	
Nebelschlussleuchte n. ECE R38	✓	
Retourscheinwerfer n. ECE R23	✓	

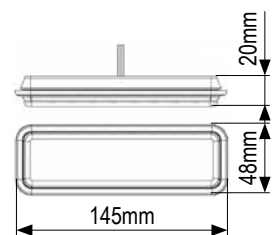
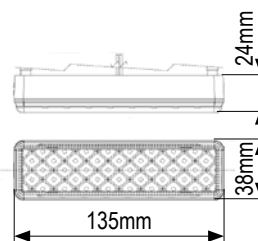

 135WME  
 Aufbau

 135WMGE  
 Einbau

 135FME  
 Aufbau

 135FMGE  
 Einbau

 135ARME  
 Aufbau

 135ARMGE  
 Einbau


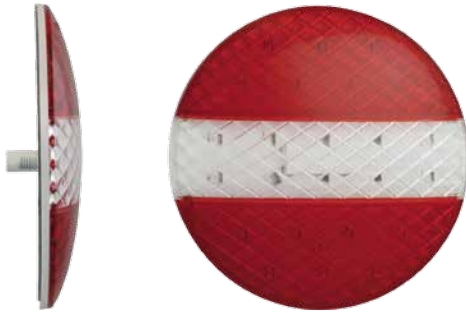
### Artikeltablelle

1	135AME LED-Fahrtrichtungsanzeiger, Aufbau, Montagerahmen schwarz	ArtNr.: 600070513100
2	135AMGE LED-Fahrtrichtungsanzeiger, Einbau, Montagerahmen schwarz	ArtNr.: 600070513200
3	135RME LED-Kombileuchte, Stop-/Schlusslicht, Aufbau, Montagerahmen schwarz	ArtNr.: 600070523100
4	135RMGE LED-Kombileuchte, Stop-/Schlusslicht, Einbau, Montagerahmen schwarz	ArtNr.: 600070523200
5	135WME LED-Retourscheinwerfer, Aufbau, Montagerahmen schwarz	ArtNr.: 600070533100
6	135WMGE LED-Retourscheinwerfer, Einbau, Montagerahmen schwarz	ArtNr.: 600070533200
7	135FME LED-Nebelschlussleuchte, Aufbau, Montagerahmen schwarz	ArtNr.: 600070543100
8	135FMGE LED-Nebelschlussleuchte, Einbau, Montagerahmen schwarz	ArtNr.: 600070543200
9	135ARME LED-Mehrkammerleuchte, Stop-/Schlussl./Fahrtrichtungsanz., Aufbau, Montagerahmen schwarz	ArtNr.: 600070553100
10	135ARMGE LED-Mehrkammerleuchte, Stop-/Schlussl./Fahrtrichtungsanz., Einbau, Montagerahmen schwarz	ArtNr.: 600070553200

K04-P010-S01-V03

Modelländerungen, Irrtümer und Druckfehler vorbehalten.

## LED-Heckleuchte SERIE EU140



### Kurzdaten

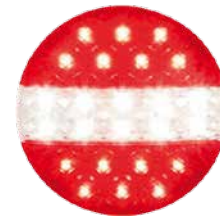
- Betriebsspannung 10-30VDC
- Aufbaumontage
- Einfache Montage durch „Push & Stick“-System
- 40cm Kabel

### Technische Daten

Betriebsspannung	10-30VDC
Schutzart	IP67
Größe (DmxT)	140x20mm
Zul. EMV n. ECE R10 od. gleichwertig	✓
Lichttechnische Zulassungen:	
Stop/Schlusslicht n. ECE R7	✓
Fahrtrichtungsanzeiger n. ECE R6	✓
Nebelschlussleuchte n. ECE R38	✓
Retourscheinwerfer n. ECE R23	✓
Kennzeichenbeleuchtung n. ECE R4	✓



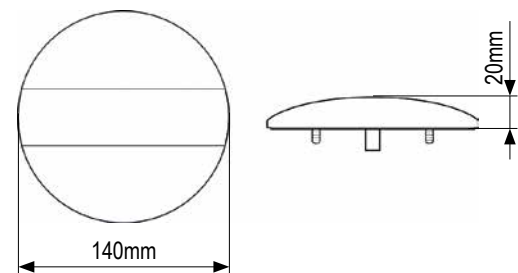
EU140STIM



EU140TRM



EU140TFM



### Artikeltablelle

1	EU140STIM LED-Heckleuchte, Stop-/Schlusslicht/Fahrtrichtungsanzeiger	ArtNr.: 600072113100
2	EU140TRM LED-Heckleuchte, Stoplicht/Fahrtrichtungsanzeiger/Retourscheinwerfer	ArtNr.: 600072113110
3	EU140TFM LED-Heckleuchte, Stoplicht/Fahrtrichtungsanzeiger/Nebelschlussleuchte	ArtNr.: 600072113120

K04-P028-S01-V02

Modelländerungen, Irrtümer und Druckfehler vorbehalten.

## LED-Heckleuchte SERIE 145-R



145AME



145RME

### Kurzdaten

- Betriebsspannung 10-30VDC
- Aufbaumontage

### Technische Daten

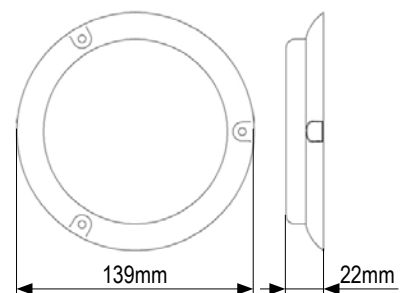
Betriebsspannung	10-30VDC
Schutzart	IP67
Größe (DmxT)	139x22mm
Zul. EMV n. ECE R10 od. gleichwertig	✓
Lichttechnische Zulassungen:	
Stop-/Schlusslicht n. ECE R7	✓
Fahrtrichtungsanzeiger n. ECE R6	✓
Nebelschlussleuchte n. ECE R38	✓
Retourscheinwerfer n. ECE R23	✓



145WME



145FME



### Artikeltablelle

1	145AME LED-Fahrtrichtungsanzeiger	ArtNr.: 600070913100
2	145RME LED-Kombileuchte, Stop-/Schlusslicht	ArtNr.: 600070923100
3	145WME LED-Retourscheinwerfer	ArtNr.: 600070933100
4	145FME LED-Nebelschlussleuchte	ArtNr.: 600070943100

K04-P012-S01-V03

Modelländerungen, Irrtümer und Druckfehler vorbehalten.

## LED-Heckleuchte SERIE 100-A



100BARE



100ARME

### Kurzdaten

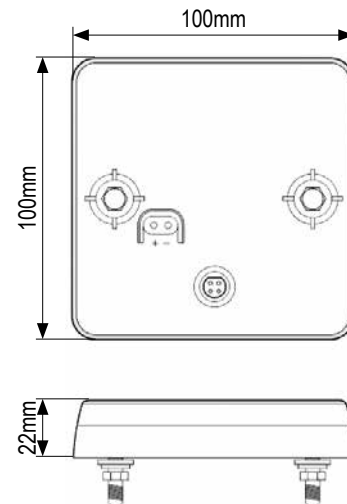
- Betriebsspannung 12VDC oder 10-30VDC
- Aufbaumontage
- Montagerahmen schwarz
- Option: Kennzeichenbeleuchtung (10-30VDC)

### Technische Daten

Betriebsspannung	12VDC oder 10-30VDC
Schutzart	IP67
Größe (BxHxT)	150x80x24mm
Zul. EMV n. ECE R10 od. gleichwertig	✓
Lichttechnische Zulassungen:	
Stop/Schlusslicht n. ECE R7	✓
Fahrtrichtungsanzeiger n. ECE R6	✓



Option: Kennzeichenbeleuchtung



### Artikeltablelle

1	100BARE LED-Mehrkammerleuchte, Stop-/Schlusslicht/Fahrtrichtungsanzeiger, 12VDC	ArtNr.: 600070151100
2	100BARE2 LED-Mehrkammerleuchte Stop-/Schlusslicht/Fahrtrichtungsanzeiger, 12VDC, 2 Stk.	ArtNr.: 600070151200
3	100ARME LED-Mehrkammerleuchte, Stop-/Schlusslicht/Fahrtrichtungsanzeiger, 10-30VDC	ArtNr.: 600070153100
4	LP-100M LED-Kennzeichenbeleuchtung, passend für Serie 100-A, 10-30VDC	ArtNr.: 600070154100

K04-P026-S01-V02

Modelländerungen, Irrtümer und Druckfehler vorbehalten.



## LED-Heckleuchte SERIE 150-A



150BARE



150ARME

### Kurzdaten

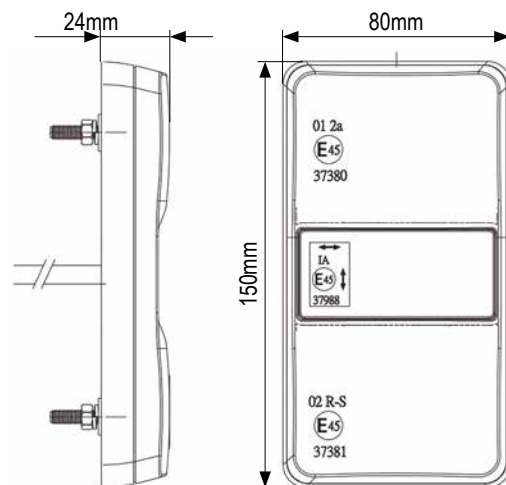
- Betriebsspannung 12VDC oder 10-30VDC
- Aufbaumontage
- Montagerahmen schwarz
- Option: Kennzeichenbeleuchtung (10-30VDC)

### Technische Daten

Betriebsspannung	12VDC oder 10-30VDC
Schutzart	IP67
Größe (BxHxT)	150x80x24mm
Zul. EMV n. ECE R10 od. gleichwertig	✓
Lichttechnische Zulassungen:	
Stop-/Schlusslicht n. ECE R7	✓
Fahrtrichtungsanzeiger n. ECE R6	✓



Option: Kennzeichenbeleuchtung



### Artikeltablelle

1	150BARE LED-Mehrkammerleuchte, Stop-/Schlusslicht/Fahrtrichtungsanzeiger, 12VDC	ArtNr.: 600070251100
2	150BARE2 LED-Mehrkammerleuchte, Stop-/Schlusslicht/Fahrtrichtungsanzeiger, 12VDC, 2 Stk.	ArtNr.: 600070251200
3	150ARME LED-Mehrkammerleuchte, Stop-/Schlusslicht/Fahrtrichtungsanzeiger, 10-30VDC	ArtNr.: 600070253100
4	LP150M LED-Kennzeichenbeleuchtung, passend für Serie 150-A, 10-30VDC	ArtNr.: 600070254100

K04-P013-S01-V04

Modelländerungen, Irrtümer und Druckfehler vorbehalten.

## LED-Heckleuchte SERIE 200-R, 1-fach



200BAME



200CAME



200BRME



200CRME

### Kurzdaten

- Betriebsspannung 10-30VDC
- Aufbaumontage
- Montagerahmen schwarz oder chrom

### Technische Daten

Betriebsspannung	10-30VDC
Schutzart	IP67
Größe (BxHxT)	200x50x28mm
Zul. EMV n. ECE R10 od. gleichwertig	✓
Lichttechnische Zulassungen:	
Stop/Schlusslicht n. ECE R7	✓
Fahrtrichtungsanzeiger n. ECE R6	✓
Retourscheinwerfer n. ECE R23	✓
Nebelschlussleuchte n. ECE R38	



200WME



200CWME



200BSTIME



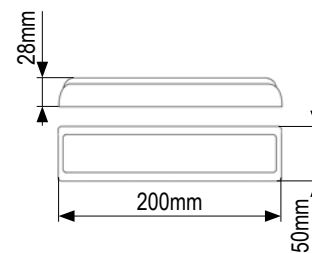
200CSTIME



200BFME



200CFME



### Artikeltablelle

1	200BAME LED-Fahrtrichtungsanzeiger, Montagerahmen schwarz	ArtNr.: 600070613100
2	200CAME LED-Fahrtrichtungsanzeiger, Montagerahmen chrom	ArtNr.: 600070613200
3	200BRME LED-Kombileuchte, Stop-/Schlusslicht, Montagerahmen schwarz	ArtNr.: 600070623100
4	200CRME LED-Kombileuchte, Stop-/Schlusslicht, Montagerahmen chrom	ArtNr.: 600070623200
5	200BWME LED-Retourscheinwerfer, Montagerahmen schwarz	ArtNr.: 600070633100
6	200CWME LED-Retourscheinwerfer, Montagerahmen chrom	ArtNr.: 600070633200
7	200BFME LED-Nebelschlussleuchte, Montagerahmen schwarz	ArtNr.: 600070673100
8	200CFME LED-Nebelschlussleuchte, Montagerahmen chrom	ArtNr.: 600070673200
9	200BSTIME LED-Mehrkammerleuchte, Stop-/Schlusslicht/Fahrtrichtungsanzeiger, Montagerahmen schwarz	ArtNr.: 600070653100
10	200CSTIME LED-Mehrkammerleuchte, Stop-/Schlusslicht/Fahrtrichtungsanzeiger, Montagerahmen chrom	ArtNr.: 600070653200

K04-P014-S01-V04

Modelländerungen, Irrtümer und Druckfehler vorbehalten.

## LED-Heckleuchte SERIE 200-R, 2-fach



200BARME



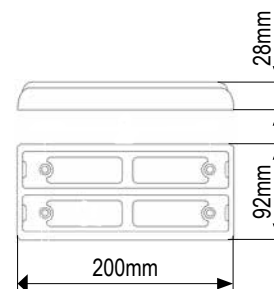
200CARME

### Kurzdaten

- Betriebsspannung 10-30VDC
- Aufbaumontage
- Montagerahmen schwarz oder chrom

### Technische Daten

Betriebsspannung	10-30VDC
Schutzart	IP67
Größe (BxHxT)	200x92x28mm
Zul. EMV n. ECE R10 od. gleichwertig	✓
Lichttechnische Zulassungen:	
Stop/Schlusslicht n. ECE R7	✓
Fahrtrichtungsanzeiger n. ECE R6	✓



### Artikeltablelle

1	200BARME LED-Leuchtenkombination, Stop/Schlusslicht/Fahrtrichtungsanzeiger, Montagerahmen schwarz	ArtNr.: 600070663100
2	200CARME LED-Leuchtenkombination, Stop/Schlusslicht/Fahrtrichtungsanzeiger, Montagerahmen chrom	ArtNr.: 600070663110

K04-P015-S01-V03

Modelländerungen, Irrtümer und Druckfehler vorbehalten.

## LED-Heckleuchte SERIE 200-R, 3-fach



200BARRME



200CARRME

### Kurzdaten

- Betriebsspannung 10-30VDC
- Aufbaumontage
- Montagerahmen schwarz oder chrom

### Technische Daten

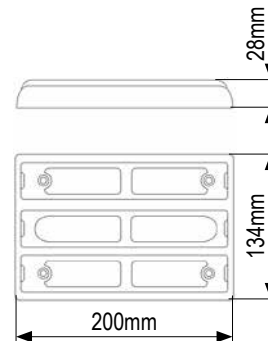
Betriebsspannung	10-30VDC
Schutzart	IP67
Größe (BxHxT)	200x134x28mm
Zul. EMV n. ECE R10 od. gleichwertig	✓
Lichttechnische Zulassungen:	
Stop/Schlusslicht n. ECE R7	✓
Fahrtrichtungsanzeiger n. ECE R6	✓
Retourscheinwerfer n. ECE R23	✓



200BARWME



200CARWME



### Artikeltablelle

1	200BARRME LED-Leuchtenkombination, Stop/Schlusslicht/Fahrtrichtungsanzeiger, Montagerahmen schwarz	ArtNr.: 600070663200
2	200CARRME LED-Leuchtenkombination, Stop/Schlusslicht/Fahrtrichtungsanzeiger, Montagerahmen chrom	ArtNr.: 600070663210
3	200BARWME LED-Leuchtenkombination, Stop/Schlussl./Fahrtrichtungsanz./Retourscheinw., Montager. schwarz	ArtNr.: 600070663300
4	200CARWME LED-Leuchtenkombination, Stop/Schlussl./Fahrtrichtungsanz./Retourscheinw., Montager. chrom	ArtNr.: 600070663310

K04-P016-S01-V04

Modelländerungen, Irrtümer und Druckfehler vorbehalten.

## LED-Heckleuchte SERIE 200-R, Jumbo



J9BARRME



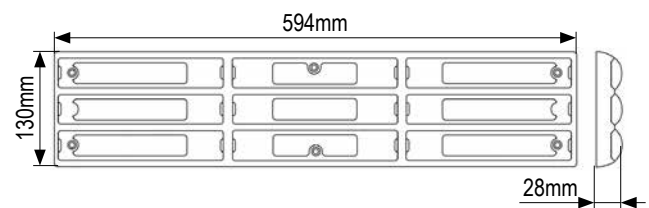
J9CARRME

### Kurzdaten

- Betriebsspannung 10-30VDC
- Aufbaumontage
- Montagerahmen schwarz oder chrom

### Technische Daten

Betriebsspannung	10-30VDC
Schutzart	IP67
Größe (BxHxT)	594x130x28mm
Zul. EMV n. ECE R10 od. gleichwertig	✓
Lichttechnische Zulassungen:	
Stop/Schlusslicht n. ECE R7	✓
Fahrtrichtungsanzeiger n. ECE R6	✓



### Artikeltablelle

1	J9BARRME LED-Leuchtenkombination, je 3 Stop/Schlusslicht/Fahrtrichtungsanzeiger, Montagerahmen schwarz	ArtNr.: 600070663400
2	J9CARRME LED-Leuchtenkombination, je 3 Stop/Schlusslicht/Fahrtrichtungsanzeiger, Montagerahmen chrom	ArtNr.: 600070663410

K04-P017-S01-V03

Modelländerungen, Irrtümer und Druckfehler vorbehalten.

## LED-Heckleuchte SERIE MAXILAMP



3XRW



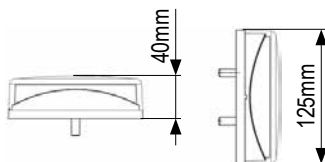
3XRF

### Kurzdaten

- Betriebsspannung 10-30VDC
- Aufbaumontage
- Reflektor

### Technische Daten

Betriebsspannung	10-30VDC
Schutzart	IP67
Größe 3X (BxHxT)	370x135x40mm
Größe 1X (DmxT)	125x40mm
Zul. EMV n. ECE R10 od. gleichwertig	✓
Lichttechnische Zulassungen:	
Stop-/Schlusslicht n. ECE R7	✓
Fahrtrichtungsanzeiger n. ECE R6	✓
Nebelschlussleuchte n. ECE R38	✓
Retourscheinwerfer n. ECE R23	✓



1XRE

1XRWE

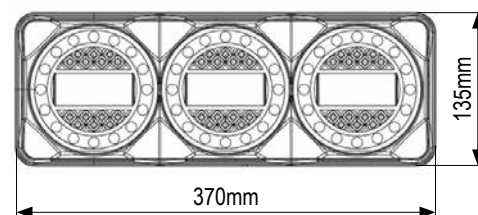
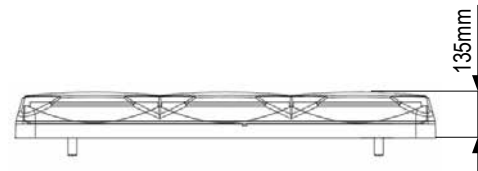
1XRFE



1XCE

1XCWE

1XCFE



### Artikeltablelle

1	3XRW LED-Mehrkammerleuchte, Stop-/Schlusslicht/Fahrtrichtungsanzeiger/Retourscheinwerfer/Reflektor	ArtNr.: 600071153100
2	3XRF LED-Mehrkammerleuchte, Stop-/Schlusslicht/Fahrtrichtungsanzeiger/Nebelschlussleuchte/Reflektor	ArtNr.: 600071153200
3	1XRE LED-Mehrkammerleuchte, Stop-/Schlusslicht/Fahrtrichtungsanzeiger/Reflektor	ArtNr.: 600071153300
4	1XRWE LED-Retourscheinwerfer/Reflektor	ArtNr.: 600071153310
5	1XRFE LED-Nebelschlussleuchte/Reflektor	ArtNr.: 600071153320
6	1XCE LED-Mehrkammerleuchte, Stop-/Schlusslicht/Fahrtrichtungsanzeiger/Reflektor	ArtNr.: 600071153350
7	1XCWE LED-Retourscheinwerfer/Reflektor	ArtNr.: 600071153360
8	1XCFE LED-Nebelschlussleuchte/Reflektor	ArtNr.: 600071153370

K04-P018-S01-V04

Modelländerungen, Irrtümer und Druckfehler vorbehalten.

## LED-Heckleuchte SERIE 99ARL2



### Kurzdaten

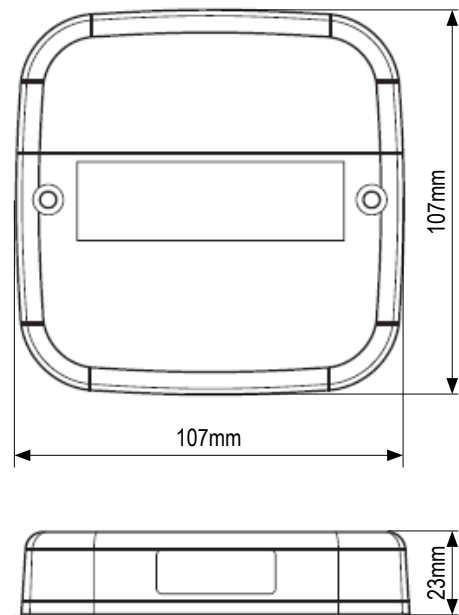
- Set bestehend aus 2 Stk. Heckleuchten
- Betriebsspannung 12VDC
- Aufbaumontage
- integrierte Kennzeichenbeleuchtung
- Reflektor

### Technische Daten

Betriebsspannung	12VDC
Schutzart	IP67
Größe (LxHxT)	107x107x23mm
Zul. EMV n. ECE R10 od. gleichwertig	✓
Lichttechnische Zulassungen:	
Stop/Schlusslicht n. ECE R7	✓
Fahrtrichtungsanzeiger n. ECE R6	✓
Nebelschlussleuchte n. ECE R38	✓



integrierte Kennzeichenbeleuchtung



### Artikeltablelle

1 SERIE 99ARL2, LED-Heckleuchte, Stop-/Schlusslicht/Fahrtrichtungsanz./Kennzeichenbel., Set aus 2 Stk.

ArtNr.: 600071653100

K04-P020-S01-V03

Modelländerungen, Irrtümer und Druckfehler vorbehalten.

## LED-Heckleuchte SERIE 235-Q



235A



235R



235W



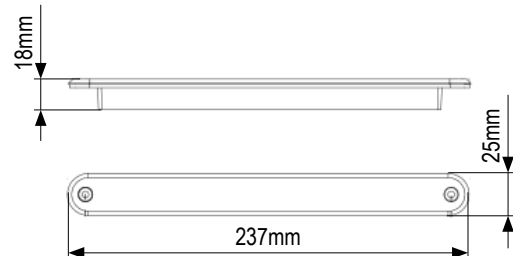
Aufbaurahmen schwarz; auch in weiß und chrom verfügbar

### Kurzdaten

- Betriebsspannung 12VDC oder 24VDC
- Einbaumontage
- Aufbaurahmen in schwarz, weiß und chrom verfügbar

### Technische Daten

Betriebsspannung	12VDC oder 24VDC
Schutzart	IP67
Größe (LxHxT)	237x25x8mm
Zul. EMV n. ECE R10 od. gleichwertig	✓
Lichttechnische Zulassungen:	
Stop-/Schlusslicht n. ECE R7	✓
Fahrtrichtungsanzeiger n. ECE R6	✓
Retourscheinwerfer n. ECE R23	✓



### Artikeltablelle

1	235A12E LED-Fahrtrichtungsanzeiger, 12VDC	ArtNr.: 600071313100
2	235A24E LED-Fahrtrichtungsanzeiger, 24VDC	ArtNr.: 600071313110
3	235R12E LED-Kombileuchte, Stop-/Schlusslicht, 12VDC	ArtNr.: 600071323100
4	235R24E LED-Kombileuchte, Stop-/Schlusslicht, 24VDC	ArtNr.: 600071323110
5	235W12E LED-Retourscheinwerfer, 12VDC	ArtNr.: 600071333100
6	235W24E LED-Retourscheinwerfer, 24VDC	ArtNr.: 600071333110
7	Aufbaurahmen schwarz für zwei LED-Leuchten Serie 235-Q	ArtNr.: 600071399900
8	Aufbaurahmen chrom für zwei LED-Leuchten Serie 235-Q	ArtNr.: 600071399901
9	Aufbaurahmen weiß für zwei LED-Leuchten Serie 235-Q	ArtNr.: 600071399902

K04-P021-S01-V04

Modelländerungen, Irrtümer und Druckfehler vorbehalten.



## LED-Heckleuchte SERIE 380-Q



380A



380R



380W

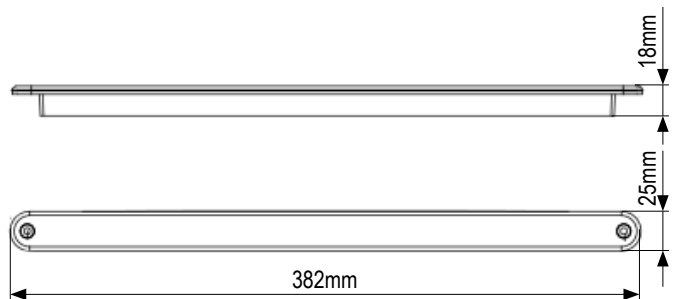

 Aufbaurahmen schwarz; auch in weiß und  
 chrom verfügbar

### Kurzdaten

- Betriebsspannung 12VDC oder 24VDC
- Einbaumontage
- Aufbaurahmen in schwarz, weiß und chrom verfügbar

### Technische Daten

Betriebsspannung	12VDC oder 24VDC
Schutzart	IP67
Größe (LxHxT)	382x25x18mm
Zul. EMV n. ECE R10 od. gleichwertig	✓
Lichttechnische Zulassungen:	
Stop-/Schlusslicht n. ECE R7	✓
Fahrtrichtungsanzeiger n. ECE R6	✓
Retourscheinwerfer n. ECE R23	✓



### Artikeltablelle

1	380A12E LED-Fahrtrichtungsanzeiger, 12VDC	ArtNr.: 600071413100
2	380A24E LED-Fahrtrichtungsanzeiger, 24VDC	ArtNr.: 600071413110
3	380R12E LED-Kombileuchte, Stop-/Schlusslicht, 12VDC	ArtNr.: 600071423100
4	380R24E LED-Kombileuchte, Stop-/Schlusslicht, 24VDC	ArtNr.: 600071423110
5	380W12E LED-Retourscheinwerfer, 12VDC	ArtNr.: 600071433100
6	380W24E LED-Retourscheinwerfer, 24VDC	ArtNr.: 600071433110
7	Aufbaurahmen schwarz für eine LED-Leuchte Serie 380-Q	ArtNr.: 600071499900
8	Aufbaurahmen chrom für eine LED-Leuchte Serie 380-Q	ArtNr.: 600071499901
9	Aufbaurahmen weiß für eine LED-Leuchte Serie 380-Q	ArtNr.: 600071499902

K04-P022-S01-V05

Modelländerungen, Irrtümer und Druckfehler vorbehalten.

## LED-Markierungsleuchte SERIE 181



181AME



181GME



181RME



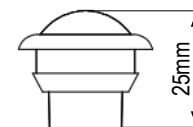
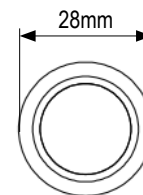
181WME

### Kurzdaten

- Betriebsspannung 10-30VDC
- Einbaumontage
- erhältlich in den Farben gelb, grün, rot und weiß

### Technische Daten

Betriebsspannung	10-30VDC			
Schutzart	IP67			
Größe (DmxT)	28x25mm			
Zul. EMV n. ECE R10 od. gleichwertig	✓			
Lichttechnische Zulassungen:	gelb	grün	rot	weiß
Seitemarkierungsleuchten n. ECE R91	✓	---	✓	✓



### Artikeltablelle

1	181AME LED-Markierungsleuchte, gelb	ArtNr.: 600071791100
2	181GME LED-Markierungsleuchte, grün	ArtNr.: 600071791110
3	181RME LED-Markierungsleuchte, rot	ArtNr.: 600071791120
4	181WME LED-Markierungsleuchte, weiß	ArtNr.: 600071791140

K04-P023-S01-V02

Modelländerungen, Irrtümer und Druckfehler vorbehalten.

## LED-Heckleuchte SERIE 95



95AME



95RME



95WME

### Kurzdaten

- Betriebsspannung 10-30VDC
- Einbaumontage
- optional: Rahmen für Aufbaumontage

### Technische Daten

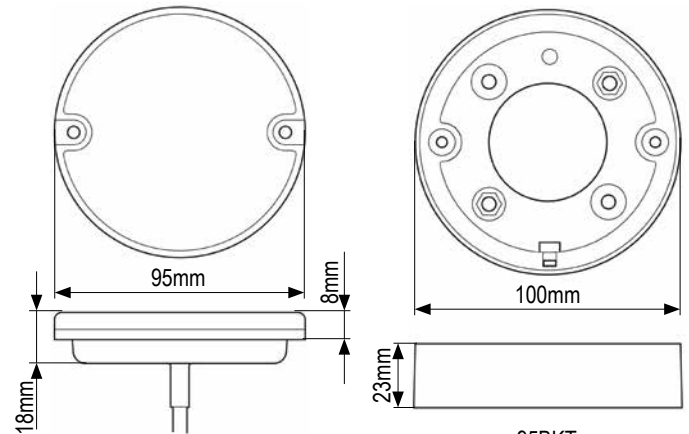
Betriebsspannung	10-30VDC
Schutzart	IP67
Größe (DmxT)	95x18mm
Zul. EMV n. ECE R10 od. gleichwertig	✓
Lichttechnische Zulassungen:	
Fahrtrichtungsanzeiger n. ECE R6	✓
Stop/Schlusslicht n. ECE R7	✓
Nebelschlussleuchte n. ECE R38	✓
Retourscheinwerfer n. ECE R23	✓



95FME



95BKT



95BKT

### Artikeltablelle

1	95AME LED-Fahrtrichtungsanzeiger	ArtNr.: 600071913100
2	95RME LED-Kombileuchte, Stop-/Schlusslicht	ArtNr.: 600071923100
3	95WME LED-Retourscheinwerfer	ArtNr.: 600071933100
4	95FME LED-Nebelschlussleuchte	ArtNr.: 600071943100
5	95BKT Aufbaurahmen schwarz für LED-Leuchten Serie 95	ArtNr.: 600071999900

K04-P024-S01-V02

Modelländerungen, Irrtümer und Druckfehler vorbehalten.

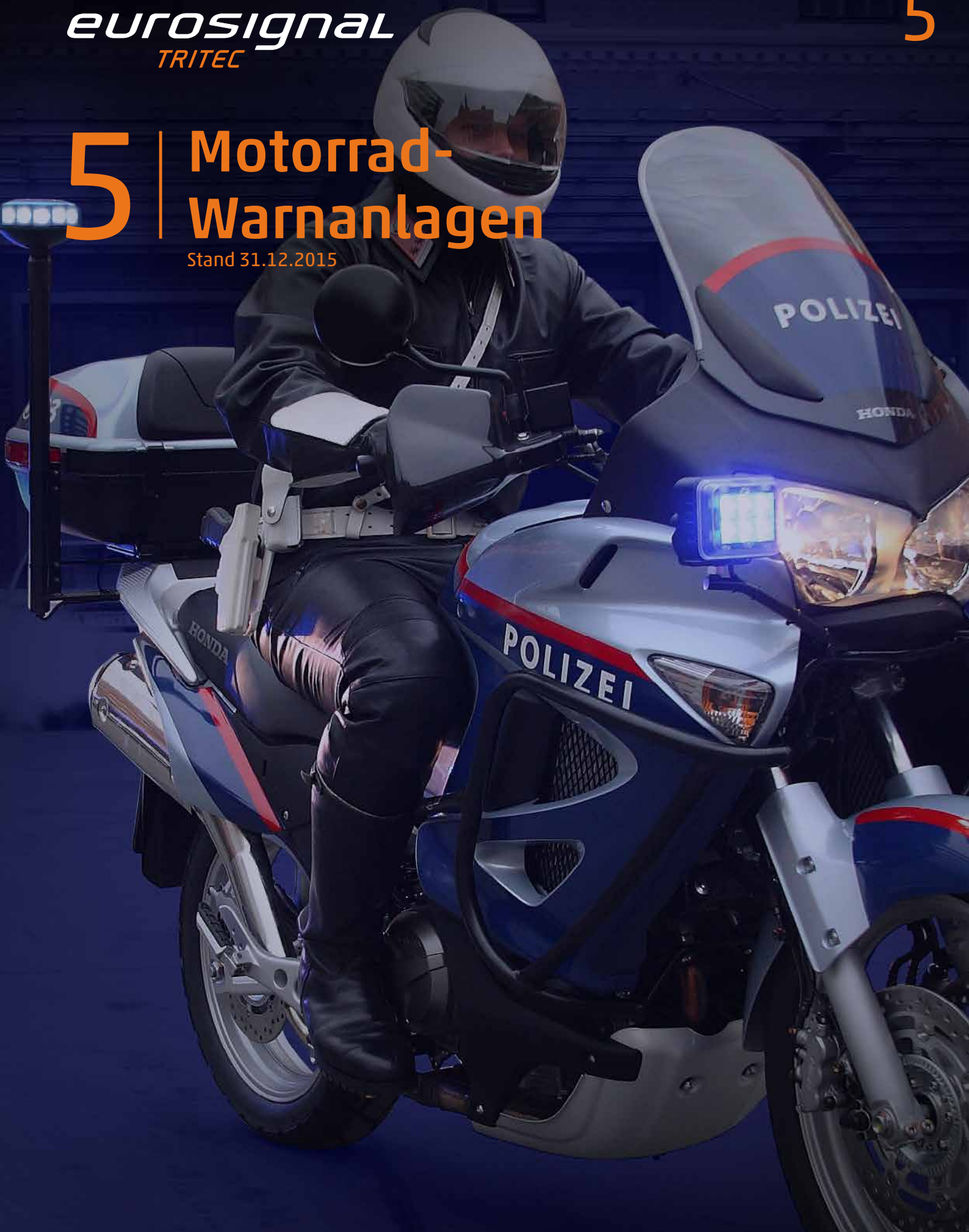


*eurossignal*  
TRITEC

5

# 5 | Motorrad- Warnanlagen

Stand 31.12.2015



Voller Einsatz für Ihren Einsatz.

## Motorrad-Warnanlage



LED-Ausstattung für Ihr Motorrad in innovativem Design, Tonfolgeanlage und ergonomischer Schalteinheit.

### Kurzdaten

- Einsatztöne Feuerwehr-Ö, Rettung-Ö, DIN14610
- Set bestehend aus 2 Stk. LED-Blitzleuchten, Teleskopmast mit LED-Kennleuchte, Elektroniksirene, Schalteinheit und Steuerelektronik

### Technische Daten

Betriebsspannung	12VDC	
Größe LED-Kennleuchte (DmxH)	132x141mm	
Länge Teleskopmast	eingefahren	ausgefahren
	640mm	1010mm
Größe LED-Blitzleuchte (BxHxT)	184x44,8x86mm	
Größe Schalteinheit (BxHxT)	49x85x29mm (ohne Montage)	
Größe Elektroniksirene (BxHxT)	112x96,6x110,5mm	
Größe Steuerelektronik (BxHxT)	113x30x62mm	
Gewicht LED-Blitzleuchte (1 Stk.)	0,6kg	
Gewicht Teleskopmast	1,4kg	
Gewicht Schalteinheit	0,3kg	
Gewicht Elektroniksirene	0,7kg	
Gewicht Steuerelektronik	0,2kg	
Zul. Lichttechnik n. ECE R65	Class 1	
Zul. EMV n. ECE R10 od. gleichwertig	✓	



Schalteinheit



Steuerelektronik



Elektroniksirene



Teleskopmast mit  
LED-Kennleuchte

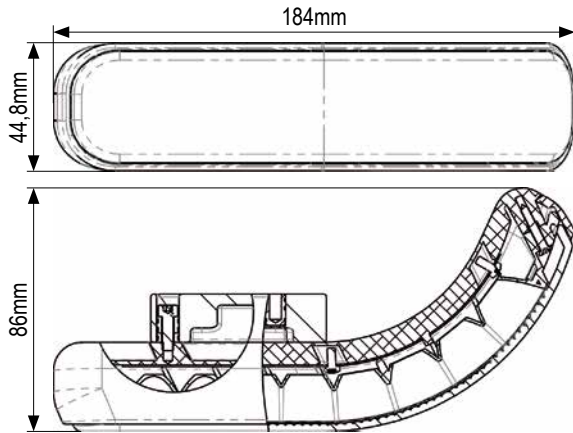


LED-Blitzleuchten

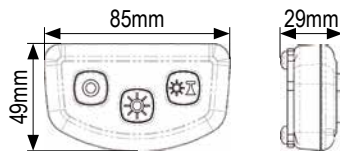
K05-P001-S01-V04

Modelländerungen, Irrtümer und Druckfehler vorbehalten.

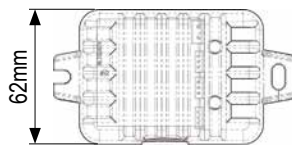
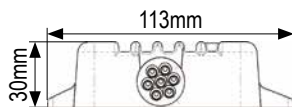
## Motorrad-Warnanlage



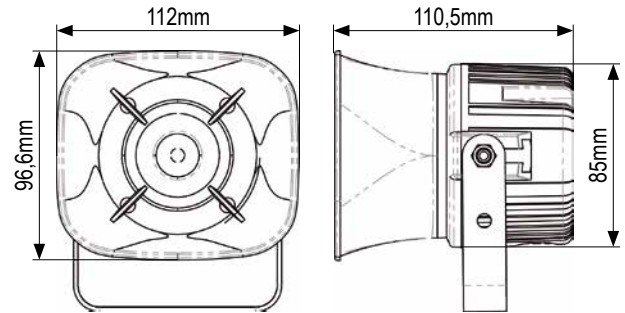
LED-Blitzleuchten



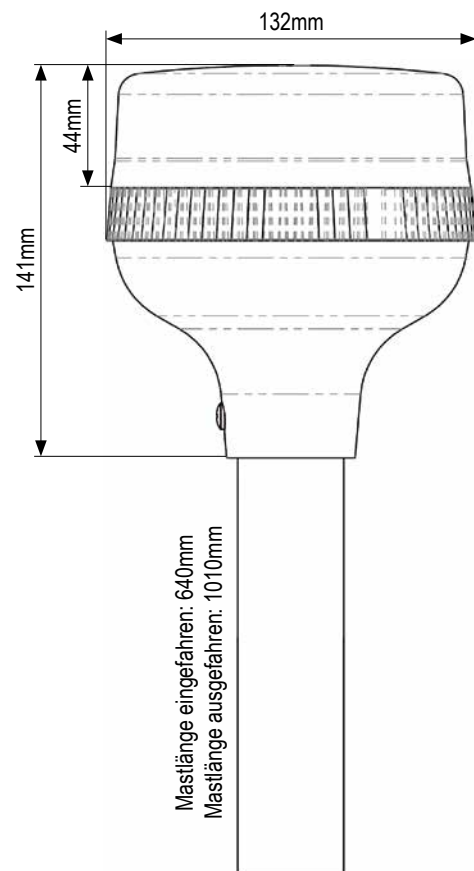
Schalteinheit



Steuerelektronik



Elektroniksirene



Teleskopmast mit LED-Kennleuchte

 Mastlänge eingefahren: 640mm  
 Mastlänge ausgefahren: 1010mm

## Artikeltable

1	Motorrad-Warnanlage, 12VDC, Warnfarbe blau, Einsatzton DIN14610	ArtNr.: 113070023904
2	Motorrad-Warnanlage, 12VDC, Warnfarbe blau, Einsatzton Feuerwehr-Ö	ArtNr.: 113070023906
3	Motorrad-Warnanlage, 12VDC, Warnfarbe blau, Einsatzton Rettung-Ö	ArtNr.: 113070023907

K05-P001-S02-V04

Modelländerungen, Irrtümer und Druckfehler vorbehalten.



IVECO

FEUERWEHR

ARZT



ÖSTERREICHISCHES ROTES KREUZ

NOTARZT

*Dominik Leon David*

A TU 637 EE

PORSCHÉ ST. POLTEN



# 6 | Akustische Signalanlagen

Stand 31.12.2015



Voller Einsatz für Ihren Einsatz.

## Bedien-, Akustik- u. Leistungssystem EUROSMART GEN2



Eurosmart erlaubt auf Ihrem Einsatz- oder Sonderfahrzeug ein kompaktes und dennoch leistungsstarkes Bedien-, Akustik- und Leistungssystem mit bis zu max 12 Ausgängen auszuführen. Es ist Einbau- und Servicefreundlich. Eurosmart ist in verschiedenen Versionen lieferbar. Abhängig von Ihren Ansprüchen können Sie so das für Ihr Fahrzeug optimale System auswählen.

### Versionsvergleich

Version	„A“	„B“	„C“	„D“	„E“	„F2“	„F3“
Sirenenverstärker 8-82613	✓	✓					
Sirenenverstärker 8-82613-8			✓	✓	✓	✓	✓
Anzahl Ausgänge	---	---	8	8	8	8	12
Bedienteil 8-82103-1		✓					
Bedienteil 8-82103-2			✓				
Mikrofonbedienteil 8-82121				✓			
DIN-Schacht Bedienteil 8-82210					✓		
Mikrofonbedienteil 8-82116						✓	✓
Faustmikrofon 8-82002		✓	✓				
Faustmikrofon 8-82004 mit Sprachrekorder					✓		
Leistungsmodul 8-82714							✓
Verbindungsbox				✓		✓	✓

### Allgemeine Eigenschaften

- Sirenenverstärker mit allen österreichischen Einsatzönen, DIN14610 und Stadtwerke Wien
- 4x4: Durch kurzen Druck auf den Hupenknopf ertönt der Einsatzton mit 4-facher Geschwindigkeit (nur Rettung-Ö)
- Bis zu 16 Taster/Schalter (je nach Bedienteil) mit Auffinde- und Funktionsbeleuchtung
- DIN-Schacht Bedienteil und Bedienteil 8-82116 mit vom Anwender frei wählbaren Symbolen
- Funk- und Radioaufschaltung (außer Version „A“)
- Drei zusätzliche manuelle Taster für Hauptfunktionen wie z.B. Blaulicht, Signalhorn, Heckwarnanlage o.ä.



### Vergleich Bedienteile

Bedienteil	8-82103-1	8-82103-2	8-82210	8-82121	8-82116
Dreheschalter	5 Pos.	5 Pos.	---	---	---
Anzahl Tasten	---	3	10	10	16
PTT Taste	---	---	---	✓	✓
Mikrofon	---	---	---	✓	✓
Kontroll-LEDs	---	---	---	---	✓
Heckwarnanlage	---	---	---	---	✓
Faustmikrofon	✓	✓	✓	---	---

### Die Innovation beim Einsatzton

#### „RETTUNG-ÖSTERREICH“



- Durch kurzen Druck auf den Hupenknopf des Lenkrades ertönt der Einsatzton in 4-facher Geschwindigkeit!
- Dies steigert wesentlich die Aufmerksamkeit der anderen Verkehrsteilnehmer!
- Zur Verwendung bei Überholmanövern, im Kreuzungsbe- reich, ...
- Wichtig: Die Charakteristika der Tonfolge bleiben dabei erhalten!
- NICHT LIEFERBAR bei anderen Einsatzönen

K06-P019-S01-V02

Modelländerungen, Irrtümer und Druckfehler vorbehalten.

## Bedien-, Akustik- u. Leistungssystem EUROSMART GEN2

### Bedienteile

Je nach Anwendungsgebiet und Erfordernissen stehen 5 verschiedene Bedienteile zur Verfügung.

#### Bedienteil 8-82103-1 (Version B)

- Drehschalter mit 5 Positionen für Funk- oder Radioaufschaltung und Air-Horn-Funktion
- Schiebeschalter für Fanfaren-Funktion
- Lautstärkeregler für Funk- oder Radioaufschaltung
- Anschluss für Faustmikrofon 8-82002



#### Bedienteil 8-82103-2 (Version C)

- Drehschalter mit 5 Positionen für Funk- oder Radioaufschaltung und Air-Horn-Funktion
- 3 Tasten für Aktivierung von Warnbalken, Grillleuchten und Einsatzton
- Schiebeschalter für Fanfaren-Funktion
- Lautstärkeregler für Funk- oder Radioaufschaltung
- Anschluss für Faustmikrofon 8-82002



#### Mikrofonbedienteil 8-82121 (Version D)

- 10 Tasten für Aktivierung von Warnbalken, Grillleuchten, Umfeldbeleuchtung, Rot-/Grünlicht, Funk- oder Radioaufschaltung
- Eingebautes Mikrofon und Taste für PTT-Funktion
- Lautstärkerregler für PTT-Funktion



#### DIN-Schacht-Bedienteil 8-82210 (Version E)

- Für den Einbau in einen freien DIN-Schacht
- 10 Tasten für Aktivierung von Warnbalken, Grillleuchten, Umfeldbeleuchtung, Rot-/Grünlicht, Funk- oder Radioaufschaltung
- Anschluss für Faustmikrofon 8-82004 mit integriertem Sprachrekorder



#### Mikrofonbedienteil 8-82116 (Version F)

- 16 Tasten für Aktivierung von Warnbalken, Grillleuchten, Umfeldbeleuchtung, Arbeitsscheinwerfer, Rot-/Grünlicht, Heckwarnanlage, Funk- oder Radioaufschaltung
- Kontroll-LEDs für Heckwarnanlage
- Integriertes Mikrofon und Taste für PTT-Funktion
- Lautstärkeregler für PTT-Funktion



#### Faustmikrofone 8-82002 und 8-82004

- Erweiterung der Anlage um die Möglichkeit der Sprachdurchsage
- Faustmikrofon 8-82004 mit Sprachrekorder (20 Sekunden)
- Taste für PTT-Funktion
- Faustmikrofon 8-82004 mit Bedienelementen für Sprachrekorder



8-82002



8-82004

K06-P019-S02-V03

Modelländerungen, Irrtümer und Druckfehler vorbehalten.

## Bedien-, Akustik- u. Leistungssystem EUROSMART GEN2

### Sirenenverstärker

Es stehen 2 unterschiedliche Sirenenverstärker zur Verfügung.

#### Sirenenverstärker 8-82613

- Betriebsspannung: 12VDC oder 24VDC
- Alle österreichischen Einsatzöne inkl. DIN14610 und Stadtwerke Wien
- Funk- und Radioaufschaltung



#### Sirenenverstärker 8-82613-8

- Betriebsspannung: 12VDC oder 24VDC
- Alle österreichischen Einsatzöne inkl. DIN14610 und Stadtwerke Wien
- 8 Leistungsausgänge für Verbraucher
- 4 Eingänge



### Technische Daten

Betriebsspannung	12VDC, 24VDC	
Stromaufnahme	10A (12V) / 5A (24V)	
Anzahl Ausgänge	8-82613	8-82613-8
	---	8 (je max. 10A)
Anzahl Eingänge	---	4 (2 pos. / 2 neg.)
Größe (BxHxT)	131x44x125mm	

### Leistungsteil 8-82714

Dieses zusätzliche Leistungsteil erweitert die Anlage um 4 Leistungsausgänge.



### Technische Daten

Betriebsspannung	12VDC, 24VDC
Anzahl Ausgänge	4 (je max. 10A)
Größe (BxHxT)	75x30x65mm

### Verbindungsbox 8-82019

Dient zur Verbindung des Verstärkerteils 8-82613-8 mit einem Mikrofonedienteil 8-82121 oder 8-82116. Außerdem kann an der Verbindungsbox ein LED-Warnbalken XCESS-P, XPERT oder XPERT-LP angeschlossen werden.



### Technische Daten

Größe (BxHxT)	80x25x35mm
---------------	------------

## Akustiksystem EUROSART GEN2 Version A



Sirenenverstärker 8-82613

Eurosmart Version A erlaubt auf Ihrem Einsatz- oder Sonderfahrzeug ein kompaktes und dennoch leistungsstarkes Akustiksystem auszuführen. Es ist Einbau- und Servicefreundlich. Der Sirenenverstärker kann in eine Warnbalken XPRESS mit Akustikcenter integriert werden.

### Kurzdaten

- Betriebsspannung: 12VDC oder 24VDC
- Einsatztöne Feuerwehr-Ö, Rettung-Ö, Polizei-Ö, DIN14610, Stadtwerke Wien
- 4x4: Durch kurzen Druck auf den Hupenknopf ertönt der Einsatzton mit 4-facher Geschwindigkeit (nur Rettung-Ö)

### Technische Daten

Betriebsspannung	12VDC, 24VDC
Stromaufnahme	10A (12V) / 5A (24V)
Größe (BxHxT)	131x44x125mm
Gewicht	0,4kg

### Artikeltable

1	EUROSART GEN2 Akustiksystem, 12VDC, Version A	ArtNr.: 121310000100
2	EUROSART GEN2 Akustiksystem, 24VDC, Version A	ArtNr.: 121310000105

K06-P019-S04-V02

Modelländerungen, Irrtümer und Druckfehler vorbehalten.

## Akustiksystem EUROSART GEN2 Version B



Eurosmart Version B erlaubt auf Ihrem Einsatz- oder Sonderfahrzeug ein kompaktes und dennoch leistungsstarkes Akustiksystem auszuführen. Es ist Einbau- und Servicefreundlich.

### Kurzdaten

- Betriebsspannung: 12VDC oder 24VDC
- Einsatzöne Feuerwehr-Ö, Rettung-Ö, Polizei-Ö, DIN14610, Stadtwerke Wien
- 4x4: Durch kurzen Druck auf den Hupenknopf ertönt der Einsatzon mit 4-facher Geschwindigkeit (nur Rettung-Ö)
- Bedienteil für Sprachdurchsage, Funk- und Radioaufschaltung

### Technische Daten

Betriebsspannung	12VDC, 24VDC
Stromaufnahme	10A (12V) / 5A (24V)
Größe Sirenenverstärker (BxHxT)	131x44x125mm
Gewicht Sirenenverstärker	0,4kg
Größe Bedienteil (BxHxT)	110x50x20mm
Gewicht Bedienteil	0,1kg



Sirenenverstärker 8-82613



Bedienteil 8-82103-1



Faustmikrofon 8-82002

### Artikeltable

1	EUROSART GEN2 Akustiksystem, 12VDC, Version B	ArtNr.: 12131000010
2	EUROSART GEN2 Akustiksystem, 24VDC, Version B	ArtNr.: 12131000015

K06-P019-S05-V02

Modelländerungen, Irrtümer und Druckfehler vorbehalten.

## Bedien-, Akustik- u. Leistungssystem EUROSMART GEN2 Version C

Eurosmart Version C erlaubt auf Ihrem Einsatz- oder Sonderfahrzeug ein kompaktes und dennoch leistungsstarkes Bedien-, Akustik- und Leistungssystem mit 8 Ausgängen auszuführen. Es ist Einbau- und Servicefreundlich.

### Kurzdaten

- Betriebsspannung: 12VDC oder 24VDC
- Einsatzöne Feuerwehr-Ö, Rettung-Ö, Polizei-Ö, DIN14610, Stadtwerke Wien
- 4x4: Durch kurzen Druck auf den Hupenknopf ertönt der Einsatzton mit 4-facher Geschwindigkeit (nur Rettung-Ö)
- Bedienteil für Sprachdurchsage, Funk- und Radioaufschaltung, 3 Tasten
- Faustmikrofon

### Technische Daten

Betriebsspannung	12VDC, 24VDC
Stromaufnahme	10A (12V) / 5A (24V)
Anzahl Ausgänge	8
Größe Sirenenverstärker (BxHxT)	131x44x125mm
Gewicht Sirenenverstärker	0,4kg
Größe Bedienteil (BxHxT)	110x50x20mm
Gewicht Bedienteil	0,1kg



Sirenenverstärker 8-82613-8



Bedienteil 8-82103-2



Faustmikrofon 8-82002

### Artikeltable

1	EUROSMART GEN2 Bedien-, Akustik- u. Leistungssystem, 12VDC, Version C	ArtNr.: 12131000020
2	EUROSMART GEN2 Bedien-, Akustik- u. Leistungssystem, 24VDC, Version C	ArtNr.: 12131000025

K06-P019-S06-V02

Modelländerungen, Irrtümer und Druckfehler vorbehalten.

## Bedien-, Akustik- u. Leistungssystem EUROSMART GEN2 Version D



Eurosmart Version D erlaubt auf Ihrem Einsatz- oder Sonderfahrzeug ein kompaktes und dennoch leistungsstarkes Bedien-, Akustik- und Leistungssystem mit 8 Ausgängen auszuführen. Es ist Einbau- und Servicefreundlich.

### Kurzdaten

- Betriebsspannung: 12VDC oder 24VDC
- Einsatzöne Feuerwehr-Ö, Rettung-Ö, Polizei-Ö, DIN14610, Stadtwerke Wien
- 4x4: Durch kurzen Druck auf den Hupenknopf ertönt der Einsatzon mit 4-facher Geschwindigkeit (nur Rettung-Ö)
- Mikrofonbedienteil für Sprachdurchsage, 10 Tasten
- Versionen für Österreich oder Deutschland
- Verbindungsbox

### Technische Daten

Betriebsspannung	12VDC, 24VDC
Stromaufnahme	10A (12V) / 5A (24V)
Anzahl Ausgänge	8
Größe Sirenenverstärker (BxHxT)	131x44x125mm
Gewicht Sirenenverstärker	0,4kg
Größe Bedienteil (BxHxT)	50x113x19mm
Gewicht Bedienteil	0,1kg
Größe Verbindungsbox (BxHxT)	80x25x35mm
Gewicht Verbindungsbox	0,05kg



Sirenenverstärker 8-82613-8



Mikrofonbedienteil 8-82121  
Österreich



Mikrofonbedienteil 8-82121  
Deutschland



Verbindungsbox 8-82019

### Artikeltable

1	EUROSMART GEN2 Bedien-, Akustik- u. Leistungssystem, 12VDC, Version D2, Österreich	ArtNr.: 121310000030
2	EUROSMART GEN2 Bedien-, Akustik- u. Leistungssystem, 12VDC, Version D2, Deutschland	ArtNr.: 121310000031
3	EUROSMART GEN2 Bedien-, Akustik- u. Leistungssystem, 24VDC, Version D2, Österreich	ArtNr.: 121310000035
4	EUROSMART GEN2 Bedien-, Akustik- u. Leistungssystem, 24VDC, Version D2, Deutschland	ArtNr.: 121310000036
5	Optionale Hardwareerweiterung zu System Eurosmart, Modul "Digitales Kompressor-Horn", Sprachbaustein "Rettungsgasse bilden"	ArtNr.: 121300000440

K06-P019-S07-V02

Modelländerungen, Irrtümer und Druckfehler vorbehalten.



## Bedien-, Akustik- u. Leistungssystem EUROSMART GEN2 Version E



Eurosmart Version E erlaubt auf Ihrem Einsatz- oder Sonderfahrzeug ein kompaktes und dennoch leistungsstarkes Bedien-, Akustik- und Leistungssystem mit 8 Ausgängen auszuführen. Es ist Einbau- und Servicefreundlich.

### Kurzdaten

- Betriebsspannung: 12VDC oder 24VDC
- Einsatzöne Feuerwehr-Ö, Rettung-Ö, Polizei-Ö, DIN14610, Stadtwerke Wien
- 4x4: Durch kurzen Druck auf den Hupenknopf ertönt der Einsatzton mit 4-facher Geschwindigkeit (nur Rettung-Ö)
- DIN-Schacht-Bedienteil, 10 Tasten
- Faustmikrofon mit Sprachrekorder

### Technische Daten

Betriebsspannung	12VDC, 24VDC
Stromaufnahme	10A (12V) / 5A (24V)
Anzahl Ausgänge	8
Größe Sirenenverstärker (BxHxT)	131x44x125mm
Gewicht Sirenenverstärker	0,4kg
Größe Bedienteil (BxHxT)	187x46x56mm
Gewicht Bedienteil	0,05kg

### Artikeltable

1	EUROSMART GEN2 Bedien-, Akustik- u. Leistungssystem, 12VDC, Version E2, Österreich	ArtNr.: 121310000040
2	EUROSMART GEN2 Bedien-, Akustik- u. Leistungssystem, 12VDC, Version E2, Deutschland	ArtNr.: 121310000041
3	EUROSMART GEN2 Bedien-, Akustik- u. Leistungssystem, 24VDC, Version E2, Österreich	ArtNr.: 121310000045
4	EUROSMART GEN2 Bedien-, Akustik- u. Leistungssystem, 24VDC, Version E2, Deutschland	ArtNr.: 121310000046
5	Optionale Hardwareerweiterung zu System Eurosmart, Modul "Digitales Kompressor-Horn", Sprachbaustein "Rettungsgasse bilden"	ArtNr.: 121300000440



Sirenenverstärker 8-82613-8



DIN-Schacht-Bedienteil 8-82210



Faustmikrofon  
8-82004

## Bedien-, Akustik- u. Leistungssystem EUROSMART GEN2 Version F



Eurosmart Version F erlaubt auf Ihrem Einsatz- oder Sonderfahrzeug ein kompaktes und dennoch leistungsstarkes Bedien-, Akustik- und Leistungssystem mit bis zu 12 Ausgängen auszuführen. Es ist Einbau- und Servicefreundlich.

### Kurzdaten

- Betriebsspannung: 12VDC oder 24VDC
- Einsatzöne Feuerwehr-Ö, Rettung-Ö, Polizei-Ö, DIN14610, Stadtwerke Wien
- 4x4: Durch kurzen Druck auf den Hupenknopf ertönt der Einsatzon mit 4-facher Geschwindigkeit (nur Rettung-Ö)
- Mikrofonbedienteil für Sprachdurchsage, 16 Tasten
- Steuerung einer Heckwarnanlage
- Verbindungsbox
- Leistungsteil „Submaster“

### Technische Daten

Betriebsspannung	12VDC, 24VDC	
Stromaufnahme	10A (12V) / 5A (24V)	
Anzahl Ausgänge	Version F2	Version F3
	8	12
Größe Sirenenverstärker (BxHxT)	131x44x125mm	
Gewicht Sirenenverstärker	0,4kg	
Größe Bedienteil (BxHxT)	75x146x25mm	
Gewicht Bedienteil	0,1kg	
Größe Leistungsteil „Submaster“ (BxHxT)	75x30x65mm	
Gewicht Leistungsteil „Submaster“		
Größe Verbindungsbox (BxHxT)	80x25x35mm	
Gewicht Verbindungsbox	0,05kg	



Sirenenverstärker 8-82613-8



Mikrofonbedienteil 8-82116



Verbindungsbox 8-82019



Leistungsteil „Submaster“  
8-82714

### Artikeltable

1	EUROSMART GEN2 Bedien-, Akustik- u. Leistungssystem, 12VDC, Version F2, Österreich	ArtNr.: 121310000050
2	EUROSMART GEN2 Bedien-, Akustik- u. Leistungssystem, 12VDC, Version F2, Deutschland	ArtNr.: 121310000051
3	EUROSMART GEN2 Bedien-, Akustik- u. Leistungssystem, 24VDC, Version F2, Österreich	ArtNr.: 121310000055
4	EUROSMART GEN2 Bedien-, Akustik- u. Leistungssystem, 24VDC, Version F2, Deutschland	ArtNr.: 121310000056
5	EUROSMART GEN2 Bedien-, Akustik- u. Leistungssystem, 12VDC, Version F3, Österreich	ArtNr.: 121310000060
6	EUROSMART GEN2 Bedien-, Akustik- u. Leistungssystem, 12VDC, Version F3, Deutschland	ArtNr.: 121310000061
7	EUROSMART GEN2 Bedien-, Akustik- u. Leistungssystem, 24VDC, Version F3, Österreich	ArtNr.: 121310000065
8	EUROSMART GEN2 Bedien-, Akustik- u. Leistungssystem, 24VDC, Version F3, Deutschland	ArtNr.: 121310000066
9	Optionale Hardwareerweiterung zu System Eurosmart, Modul "Digitales Kompressor-Horn", Sprachbaustein "Rettungsgasse bilden"	ArtNr.: 121300000440

K06-P019-S09-V02

Modelländerungen, Irrtümer und Druckfehler vorbehalten.

## PA-Verstärker 8-8102



PA-Verstärker inkl. Faustmikrofon.

### Kurzdaten

- Betriebsspannung 10-30VDC
- integrierter Sprachspeicher für 20 Sekunden Aufnahme
- 1 AUX-Eingang
- inkl. Faustmikrofon mit Sprechstaste, Lautstärkeverstellrad und Bedienung des digitalen Sprachspeichers

### Technische Daten

Betriebsspannung	10-30VDC
Stromaufnahme max.	15A (12VDC) / 7,5A (24VDC)
max. Leistung	100W
Gewicht	1,2kg
Größe (BxHxT)	180x60x150mm



### Artikeltablelle

1 8-8102 PA-Verstärker, 10-30VDC

ArtNr.: 121090000410

K06-P015-S01-V02

Modelländerungen, Irrtümer und Druckfehler vorbehalten.

## Funk-Power-Phone WPP-050



UHF-Handmikrofon UH-016

Mit diesem mobilen Sprachübertragungssystem ist es möglich, kleinere Gruppen bis max. 200 Personen ausreichend zu beschallen. Erleichtert wird der Umgang mit diesem Gerät nicht zuletzt durch das geringe Eigengewicht, da auch länger andauernde Veranstaltungen zulässt. Absolute Flexibilität verspricht das integrierte UHF-System, das zudem die Auswahl aus 16 Frequenzen im anmeldefreien Bereich erlaubt. Schnell kann so auf eine störungsfreie Frequenz gewechselt werden. Als Sender steht das UHF-Handmikrofon UH-016 zur Verfügung. Zur Einspeisung von weiteren Signalen ist der AUX-Eingang vorgesehen. Ohne weiteres ist so das Einspielen von Musik, z.B. von einem MP3-Player, möglich. Sollte die Leistung eines einzelnen Gerätes nicht ausreichen bzw. ist die Anzahl der zu beschallenden Menschen schwer einschätzbar, ist es sinnvoll, ein zweites Gerät entsprechend zu platzieren. Selbstverständlich können dann beide Geräte, jeweils auf der gleichen Frequenz, über ein Handmikrofon angesprochen werden.

### Erforderliches Zubehör

#### UHF-Handmikrofon UH-016

Dynamisches Handmikrofon, optimiert zur Übertragung von Sprache. 16 wählbare Frequenzen im anmeldefreien Bereich. Die Batteriezustandsanzeige informiert ständig über den aktuellen Status. Die Stromversorgung erfolgt durch 2 Mignonbatterien (AA) oder entsprechende Akkus.

### Optionales Zubehör

#### Bodenstativ ST-030

Standfestes, sehr stabiles Bodenstativ aus Aluminium zum Aufstellen des Power-Phones. Das Stativ ist aus Flugzeugaluminium hergestellt und wiegt nur 3,2kg. Die stufenlose Höhenverstellung ermöglicht die optimale Anpassung an örtliche Gegebenheiten.

#### Transport- und Aufbewahrungstasche CB-030

Hochwertige, wasserfeste Vinylgewebetasche für Transport, Betrieb und zur Aufbewahrung des Power-Phones.

### Kurzdaten

- Sehr mobil durch geringes Eigengewicht
- UHF-Drahtlostechnik (16 Frequenzen)
- Langlebiger Blei-Gel Akku
- Besonders geeignet für Sprachübertragung
- Parallelbetrieb mehrerer Geräte möglich



Funk-Power-Phone WPP-050



Transport- und Aufbewahrungstasche CB-030



Bodenstativ ST-030

### Technische Daten

RMS/Programmleistung	30W/50W
Stromversorgung	Akku: 12VDC/2,7Ah Netz: 230VAC
Betriebsdauer Akku	ca. 3h
Eingänge	1x MIC (wireless), 1x MIC (Klinke 6,3mm), 1x AUX (Klinke 3,5mm)
Ausgänge	Line Out 0dB
Frequenzgang	60Hz bis 15.000Hz
Empfangssystem	UHF 16 Frequenzen (863-865MHz)
Klangregelung	Einfach EQ
System/Klirrfaktor	< 0,1%
Lautsprecher	5 1/4" / 40hm
Größe Power-Phone(BxHxT)	160x210x290mm
Gewicht Power-Phone	3,3kg
Größe Mikrofon (DmxL)	30x290mm
Gewicht Mikrofon	0,23kg

K06-P018-S01-V02

Modelländerungen, Irrtümer und Druckfehler vorbehalten.

## Funk-Power-Phone WPP-050

## Artikeltabelle

1	WPP-050 Funk-Power-Phone	ArtNr.: 12500000100
2	UH-016 UHF-Handmikrofon zu Funk-Power-Phone	ArtNr.: 12500000105
3	CB-030 Transport- und Aufbewahrungstasche für Funk-Power-Phone	ArtNr.: 12500000115
4	ST-030 Bodenstativ für Funk-Power-Phone	ArtNr.: 12500000110

## Funkmikro-System TXS-840



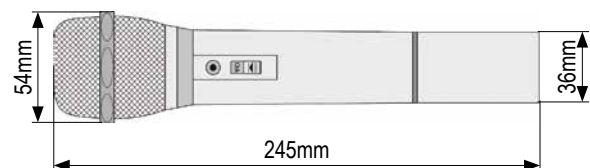
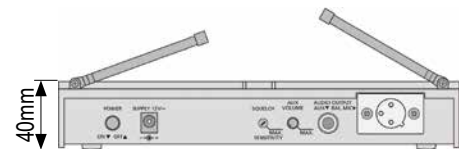
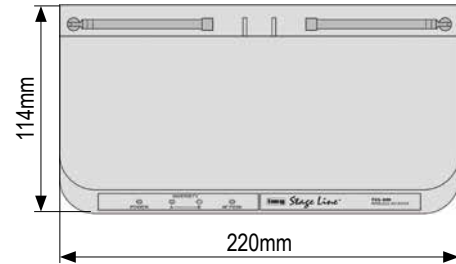
Set bestehend aus Mikrofon und Empfänger.

### Kurzdaten

- Lautstärkereger
- Regler für Rauschunterdrückung
- XLR- und 6,3mm-Klinkenausgang
- Reichweite Mikrofon ca. 30m
- Netzgerät für Empfänger im Lieferumfang
- Batterien für Mikrofon nicht im Lieferumfang
- Anmelde- und Gebührenfrei in der EU

### Technische Daten

	Empfänger	Mikrofon
Trägerfrequenz	863,05MHz	
Audio-Frequenzbereich	50 - 15000Hz	
Frequenzstabilität	---	+/- 0,005%
Klirrfaktor	< 0,6%	---
Dynamik	> 110dB	---
Audiosignal	60mV/600Ohm (XLR, sym.)	---
Umgebungstemperatur	0°C bis +40°C	
Stromversorgung	über 220VAC Steckernetzt.	9V Blockbatterie
Größe	220x114x40mm	Dm 64/36x245mm
Gewicht	0,55kg	0,23kg



### Artikeltablelle

1 TXS-840 Funkmikro-System

ArtNr.: 12120000110

K06-P017-S01-V02

Modelländerungen, Irrtümer und Druckfehler vorbehalten.

## Hand-Megafon TM025S



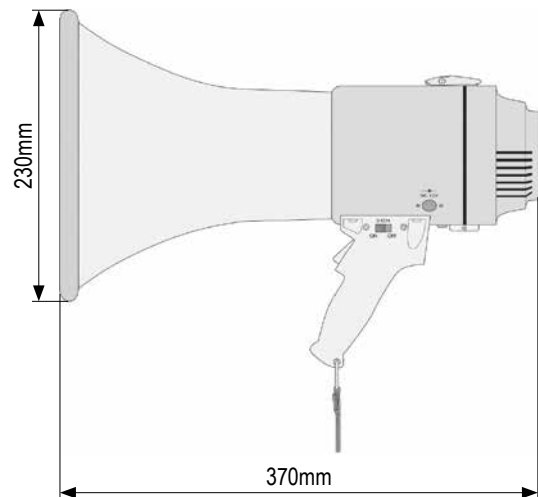
Mit diesem Megafon verschaffen Sie sich Gehör!

### Kurzdaten

- Betrieb mit Batterien oder über Zigarettenanzünder
- Lautstärkereger
- Signal: Sprache und Sirene schaltbar
- inkl. Trageriemen und KFZ-Anschlusskabel
- Lieferung ohne Batterien

### Technische Daten

Spannungsversorgung	8x 1,5V Baby (C) oder ext. 12VDC
Leistung max.	25W
mittlerer Schalldruck	15dB
Größe (DmxL)	230x370mm
Gewicht	1,7kg



### Artikeltablelle

1 TM025S Hand-Megafon

ArtNr.: 124050000100

K06-P016-S01-V02

Modelländerungen, Irrtümer und Druckfehler vorbehalten.

## Elektroniksirene mit ext. HEPS-Verstärker, SUPERSONIC, ITE-790



Lautsprecher ITE-790



HEPS-Verstärker

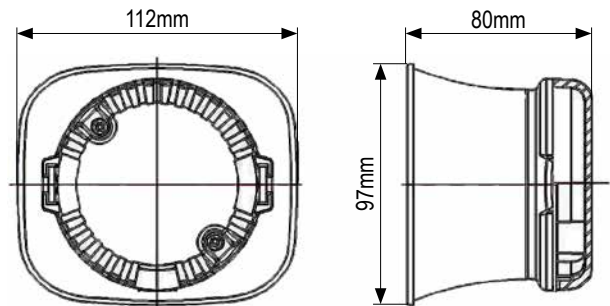
Die optimale Lösung für Ambulanz- und Deckkennzeichenfahrzeuge, sonstige bevorrechtigte Zivilfahrzeuge und Motorräder. Das neue HEPS-System (High Efficiency Power Saving System) erzeugt in dieser Klasse bisher unerreichten Schalldruck von 122dB(A) - und dies bei geringster Stromaufnahme! Ein System besteht aus HEPS-Verstärker und zwei kompakten ITE-790 Lautsprechern. Die Montage erfolgt an uneinsichtiger Stelle wie Motorraum oder unter Stoßstange. Die Bedienung erfolgt nach Erfordernis mittels Alarmschalter, Wippschalter usw.

### Kurzdaten

- Betriebsspannung 10-30VDC
- 4x4-Effekt: Durch kurzen Druck auf den Hupenknopf ertönt bei laufender Sirene der Einsatzton mit 4-facher Geschwindigkeit (nur bei Einsatzton Rettung Österreich)

### Technische Daten

Betriebsspannung	10-30VDC
Impedanz	4Ohm
max. Leistung	30W
Schalldruck in 3,5m Entfernung	122dB(A)
Material	Nylon
Farbe	schwarz
Schutzart	IP65
Größe Lautsprecher (BxHxT)	112x97x80mm
Größe HEPS-Verstärker (BxHxT)	100x30x80mm
Gewicht (Lautsprecher + HEPS-Verstärker)	1,23kg
Zul. EMV n. ECE R10 od. gleichwertig	✓
Zulassung KBA	✓



### Artikeltabelle

1	SUPERSONIC, 10-30VDC, 2 Lautsprecher ITE-790, Verstärker HEPS, alle Einsatztöne Österreich	ArtNr.: 121080000104
2	SUPERSONIC, 10-30VDC, 2 Lautsprecher ITE-790, Verstärker HEPS, Rettung Österreich, 4x4-Effekt	ArtNr.: 121080000116
3	SUPERSONIC, 10-30VDC, 2 Lautsprecher ITE-790, Verstärker HEPS, Stadtwerke Wien	ArtNr.: 121080000119
4	SUPERSONIC, 10-30VDC, 2 Lautsprecher ITE-790, Verstärker HEPS, DIN14610	ArtNr.: 121080000108
5	SUPERSONIC, 10-30VDC, 2 Lautsprecher ITE-790, Verstärker HEPS, Wail/Yelp/High-Low	ArtNr.: 121080000118

K06-P007-S01-V06

Modelländerungen, Irrtümer und Druckfehler vorbehalten.



## Einbaulautsprecher 8-7050-RC



Kompakter Einbaulautsprecher in Neodymium-Technologie zum verdeckten Einbau für Eurosmart Elektroniksirene (ACHTUNG: 2 Stk. erforderlich!)

### Kurzdaten

- neueste Neodymium-Technologie
- für Eurosmart Elektroniksirene
- inkl. Befestigungsbügel

### Technische Daten

Impedanz	40hm
Leistung	50W
Größe (DmxT)	110x72mm
Gewicht (1 Stk.)	1,0kg



### Artikeltable

1 8-7050-RC Einbaulautsprecher für Eurosmart Elektroniksirene

ArtNr.: 12110000216

K06-P022-S01-V02

Modelländerungen, Irrtümer und Druckfehler vorbehalten.

## Einbaulautsprecher 8-8120MT

Einbaulautsprecher zum verdeckten Einbau.

**Kurzdaten**

- quadratische Form
- Kunststoffschalltrichter
- inkl. Befestigungsbügel

**Technische Daten**

Impedanz	110hm
Leistung	100W
Größe (BxHxT)	160x179x85mm
Gewicht	2,6kg

**Artikeltable**

1 8-8120MT Einbaulautsprecher

ArtNr.: 12110000232

K06-P023-S01-V02

Modelländerungen, Irrtümer und Druckfehler vorbehalten.

## Einbaulautsprecher P100R

Einbaulautsprecher zum verdeckten Einbau.

### Kurzdaten

- runde Form
- inkl. Befestigungsbügel

### Technische Daten

Impedanz	110hm
Leistung	100W
Größe (Dm)	150mm
Einbautiefe	160mm
Gewicht	3,2kg



### Artikeltable

1 P100R Einbaulautsprecher

ArtNr.: 121100000200

K06-P010-S01-V03

Modelländerungen, Irrtümer und Druckfehler vorbehalten.

## FIAMM FANFAREN-Set



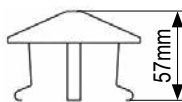
Der wirtschaftliche Standard bei Sondersignal-Tonanlagen.

### Kurzdaten

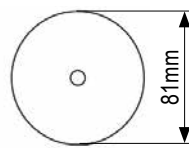
- Betriebsspannung 12VDC oder 24VDC
- Set bestehend aus 2 Fanfaren mit Schneefängern, Kompressor und Daueröler
- Sondersignale Feuerwehr Österreich, Rettung Österreich, DIN14610
- Relais für Hupenringsteuerung im Lieferumfang
- Montagematerial im Lieferumfang

### Technische Daten

Betriebsspannung	12VDC oder 24VDC	
Stromaufnahme	17A (12V) / 8A (24V)	
Schalldruck (in 2m Entfernung)	117dB(A)	
Frequenz	Rettung Ö, DIN14610	Feuerwehr-Ö
	466Hz / 622Hz	392Hz / 523Hz
Größe Kompressor (HxDm)	158x77mm	
Größe Daueröler (BxHxT)	45x148x75mm	
Größe Schneefänger (DmxH)	81x57mm	
Zulassung KBA	✓	



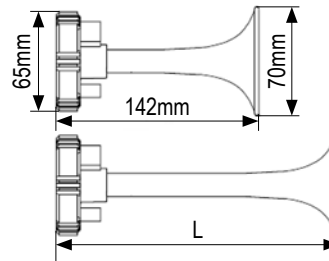
Schneefänger



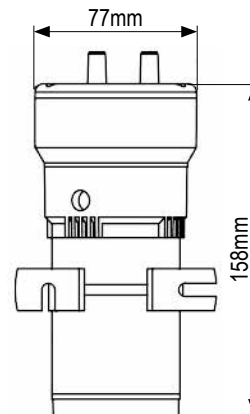
Fiamm-Fanfare rot, Rettung  
Österreich, DIN14610



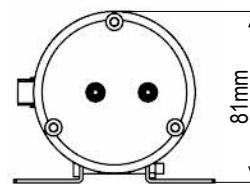
Fiamm-Fanfare weiß,  
Feuerwehr Österreich



	L
Feuerwehr-Ö	329/262mm
Rettung-Ö	286/210mm
DIN14610	286/210mm



Kompressor



Daueröler

### Artikeltabelle

1	FIAMM FANFAREN-Set, Sondersignal Feuerwehr-Ö, 12VDC, Kompressor, Daueröler, 2 Fanfaren, Schneefänger	ArtNr.: 123010000101
2	FIAMM FANFAREN-Set, Sondersignal Feuerwehr-Ö, 24VDC, Kompressor, Daueröler, 2 Fanfaren, Schneefänger	ArtNr.: 123010000111
3	FIAMM FANFAREN-Set, Sondersignal Rettung-Ö, 12VDC, Kompressor, Daueröler, 2 Fanfaren, Schneefänger	ArtNr.: 123010000201
4	FIAMM FANFAREN-Set, Sondersignal Rettung-Ö, 24VDC, Kompressor, Daueröler, 2 Fanfaren, Schneefänger	ArtNr.: 123010000211
5	FIAMM FANFAREN-Set, Sondersignal DIN14610, 12VDC, Kompressor, Daueröler, 2 Fanfaren, Schneefänger	ArtNr.: 123010000301
6	FIAMM FANFAREN-Set, Sondersignal DIN14610, 24VDC, Kompressor, Daueröler, 2 Fanfaren, Schneefänger	ArtNr.: 123010000311
7	DAUERÖLER für Fiamm Fanfaren-Set	ArtNr.: 123019999100
8	KOMPRESSOR-ÖL, 50ml, für Fiamm Fanfaren-Set	ArtNr.: 123019999195

K06-P011-S01-V04

Modelländerungen, Irrtümer und Druckfehler vorbehalten.

## Tonfolgesteuerrelais PS20



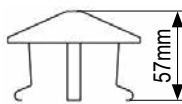
Der wirtschaftliche Standard bei Sondersignal-Tonanlagen.

### Kurzdaten

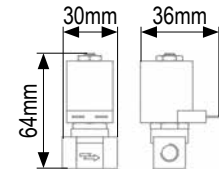
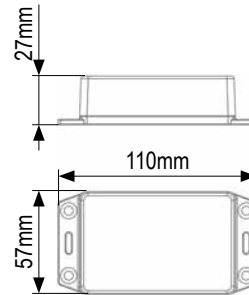
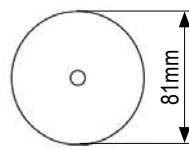
- Betriebsspannung 24VDC
- Arbeitet mit bestehenden Fahrzeug-Druckluftsystemen
- Set bestehend aus 2 Fanfaren mit Schneefängern, Steuer-elektronik und 2 Elektroventilen
- Sondersignale Feuerwehr Österreich, Rettung Österreich, DIN14610
- Montagematerial im Lieferumfang

### Technische Daten

Betriebsspannung	24VDC	
Stromaufnahme	0,7A	
Schalldruck (in 2m Entfernung)	117dB(A)	
Frequenz	Rettung Ö, DIN14610	Feuerwehr-Ö
	466Hz / 622Hz	392Hz / 523Hz
Größe Steuerelektronik (BxHxT)	110x27x57mm	
Größe Elektroventil (BxHxT)	30x64x36mm	
Größe Schneefänger (DmxH)	81x57mm	
Zulassung KBA	✓	



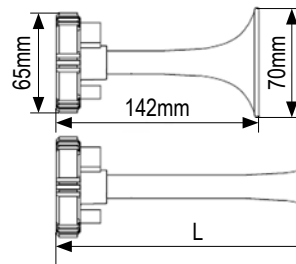
Schneefänger



Fiamm-Fanfare rot, Rettung Österreich, DIN14610



Fiamm-Fanfare weiß, Feuerwehr Österreich



	L
Feuerwehr-Ö	329/262mm
Rettung-Ö	286/210mm
DIN14610	286/210mm

### Artikeltabelle

1	PS20-Set, Feuerwehr-Ö, 24VDC, Elektronik, 2 Ventile, 2 Fanfaren, Schneefänger	ArtNr.: 123029999500
2	PS20-Set, Rettung-Ö, DIN14610, 24VDC, Elektronik, 2 Ventile, 2 Fanfaren, Schneefänger	ArtNr.: 123029999510

K06-P024-S01-V02

Modelländerungen, Irrtümer und Druckfehler vorbehalten.

## MARTIN-HORN-Set



2097

Die Oberklasse unter den Druckluftfanfaren! Jeder Kommentar erübrigt sich aufgrund des großen Beliebtheits- und Bekanntheitsgrades!

### Kurzdaten

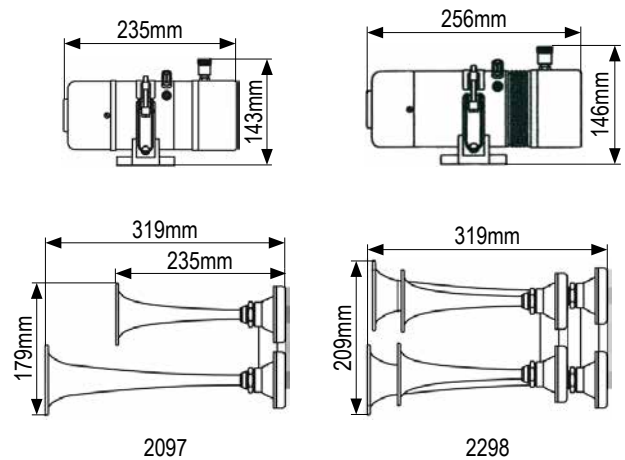
- 2 (2097) oder 4 (2298) Schallbecher
- Sondersignale Feuerwehr Österreich, DIN 14610
- Kompressor 12VDC oder 24VDC
- integrierte Steuerung für Hupenring
- Montagematerial im Lieferumfang
- 2 Verbindungsschläuche mit Überwurfschrauben
- 2 Verteilerstücke (nur bei 2298)
- 1 Satz Anschlusskabel, 1 Kännchen Spezialöl
- 1 Relais
- 1 Einbau-Kippschalter
- optional: Schneeschutzkappen



2298 (Lieferung ohne Schneeschutzkappen)

### Technische Daten

Betriebsspannung	12VDC, 24VDC			
	2097		2298	
Stromaufnahme	12V	24V	12V	24V
	15A	8A	25A	15A
Schalldruck	122dB(A)		125dB(A)	
Stimmung	DIN 14610		Feuerwehr Ö	
	a' / d''		g' / c''	
Größe Schallbecher 2097 und 2298	siehe Zeichnung			
Größe Kompressor (LxH)	235x143mm		256x146mm	
Zulassung KBA	✓			



2097

2298

### Artikeltabelle

1	2097AM, 12VDC, Sondersignal Feuerwehr-Ö, Set aus Kompressor und 2 Fanfaren	ArtNr.: 123060000100
2	2097AM, 24VDC, Sondersignal Feuerwehr-Ö, Set aus Kompressor und 2 Fanfaren	ArtNr.: 123060000110
3	2097GM, 12VDC, Sondersignal DIN14610, Set aus Kompressor und 2 Fanfaren	ArtNr.: 123060000200
4	2097GM, 24VDC, Sondersignal DIN14610, Set aus Kompressor und 2 Fanfaren	ArtNr.: 123060000210
5	2298AM, 12VDC, Sondersignal Feuerwehr-Ö, Set aus Kompressor und 4 Fanfaren	ArtNr.: 123060000320
6	2298AM, 24VDC, Sondersignal Feuerwehr-Ö, Set aus Kompressor und 4 Fanfaren	ArtNr.: 123060000330
7	2298GM, 12VDC, Sondersignal DIN14610, Set aus Kompressor und 4 Fanfaren	ArtNr.: 123060000420
8	2298GM, 24VDC, Sondersignal DIN14610, Set aus Kompressor und 4 Fanfaren	ArtNr.: 123060000430
9	Schneeschutzkappe für kurze Schallbecher c'' und d''	ArtNr.: 123069999112
10	Schneeschutzkappe für lange Schallbecher a' und g'	ArtNr.: 123069999113

K06-P012-S01-V04

Modelländerungen, Irrtümer und Druckfehler vorbehalten.

# 7 | Bedien- und Steuerelemente

Stand 31.12.2015



Voller Einsatz für Ihren Einsatz.

## Bedien- und Leistungssystem GO112



GO112 ist ein über eine Bedienkonsole mit 4,5'' Touchscreen bedienbares Multiplex-Leistungsmanagementsystem. Damit lässt sich die Spannungsversorgung von Verbrauchern am Fahrzeug steuern und überwachen. Es ist über USB-Port und die entsprechende Software im Vorfeld konfigurierbar. GO112 ist in 4 Konfigurationen verfügbar. Damit können Sie, passend für Ihr Fahrzeug, genau das richtige System wählen. Um einen Überblick über die verschiedenen Systeme zu erhalten vergleichen Sie in untenstehender Tabelle.

### Systemvergleich

Ausführung	Ausgänge	Eingänge	Anwendungsgebiet
„S“	10+10	8	MTF, KTW u.a.
„M“	20+14	14	KDO, RTW u.a.
„L“	30+20	20	KDO, RTW, NEF u.a.
„XL“	40+28	28	ELF u.a.

### Allgemeine Eigenschaften

- Bis zu 27 Taster/Schalter oder/und Kontrollanzeigen sind in drei Größen konfigurierbar und finden jeweils an der Hauptkonsole und zusätzlich an bis zu zwei Nebenkonsolen im Fahrzeug Platz
- 300 3D-Symbole sind für diverse Funktionen aus einer Piktogramm-Galerie frei wählbar
- Der Touchscreen gibt bei Berührung Ton- und Vibrationsfeedback wieder
- Drei zusätzliche manuelle Taster für Hauptfunktionen wie z.B. Blaulicht, Signalhorn, Heckwarnanlage o.ä.
- Das Leistungsmodul (Schutzart IP66) weist eine Vielzahl an analogen und digitalen Aus- und Eingängen sowie ein Blackbox-System auf. So speichert es mehr als 4.000 Events (Vorgänge wie z.B. Einschalten des Blaulichts) und bietet diese wiederabrufbar an
- Einbindung in das CAN J1939 CanBus-System des Fahrzeuges
- Persönliche Zugangscodes
- Zusatzmodule machen Heizung, Klimaanlage und Ventilatoren über die Bedienkonsole steuerbar



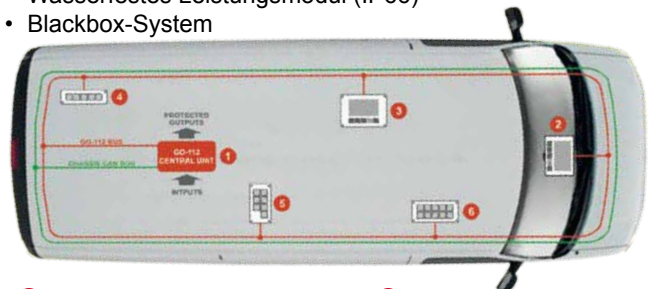
GO112 Basis-Sets:  
Touchscreenbedienkonsole und Leistungsteil „S“, „M“, „L“ oder „XL“

K07-P001-S01-V06



### Das vielseitigste Touchscreen-System

- Keine Sicherungen, keine Relais
- Verkabelung über nur ein Datenkabel
- Power-Management
- Fahrzeug-CanBus-Anbindung
- Klima-/Heizungssteuerung, Ventilatorsteuerung
- Fernwartung
- Fernsynchronisation
- Wasserfestes Leistungsmodul (IP66)
- Blackbox-System



- 1 Leistungsmodul
- 2 Vordere Bedienkonsole
- 3 Hintere Bedienkonsole
- 4 Bedienkonsole FSP4 „Flat“
- 5 Bedienkonsole FSP6 „Flat“
- 6 Bedienkonsole FSP9 „Flat“

### Optionen

- Bedienkonsole mit 4,5'' Touchscreen für Wandmontage
- Bedienkonsolen FSP4 „Flat“, FSP6 „Flat“ oder FSP9 „Flat“ mit 4, 6 oder 9 Tasten für Wandmontage
- Unitherm-HD Heizungs- und Klimaanlageanschnittstelle
- Ventilatorsteuermodul ID-Fan
- VFI Voice Feedbackschnittstelle
- WLAN-Funktion kommt im Jahr 2016



Wand-Touchscreenkonsole

FSP-Bedienkonsolen mit 4, 6 oder 9 Tasten

Unitherm-HD

VFI Voice Feedback

ID-Fan

WLAN

Modelländerungen, Irrtümer und Druckfehler vorbehalten.

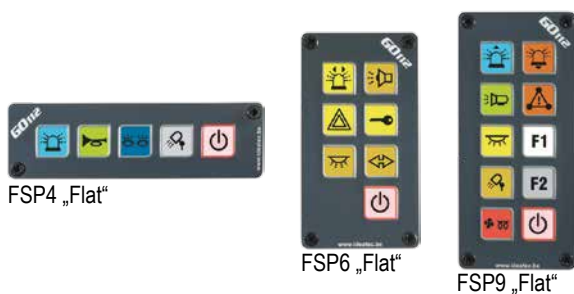


## Bedien- und Leistungssystem GO112



### Touchscreenkonsolen Eigenschaften

- 4,5'' Touchscreen
- Montage mittels Dreh-/Schwenkfuß oder Wandmontage
- Verschiedene Größen der Schaltflächen
- Große Vielfalt an Farben
- Tastenquittierung per Ton und Vibration
- Bedienbar mit Handschuhen
- Abwaschbare Bedienfelder
- Manuelle Taster für Prioritätsfunktionen
- Großer Sichtwinkel (bis 130°)
- Einstellbare Helligkeit
- Über 300 Piktogramme verfügbar
- Erlaubt die Erstellung eigener Piktogramme
- Weiter Funktionen: Interaktive Diagramme, Spracheinstellung, persönliche Zugangscodes, Blackbox-System Auswertung u.v.a.



FSP4 „Flat“

FSP6 „Flat“

FSP9 „Flat“

### Bedienkonsolen FSP „Flat“ Eigenschaften

- 4, 6 oder 9 frei konfigurierbare Tasten, Ein-/Aus-Taste
- Wandmontage
- Gehäuse: schwarz
- Tastenquittierung per Ton
- Bedienbar mit Handschuhen
- Interaktive Hintergrundbeleuchtung der Tasten
- Tastenpiktogramme im Lieferumfang



### Leistungsmodul Eigenschaften

- Multiplex-System
- Betriebsspannung: 10-30VDC
- Überlastungsschutz
- Verpolungsschutz
- 20 - 40 positive Ausgänge
- 14 - 28 negative Ausgänge
- 14 - 28 Eingänge (positiv oder negativ)
- 32 virtuelle Eingänge
- 3 analoge Eingänge

### Konfigurationssoftware „SpeedFitter“

- Konfiguration und Management von Zusatzausstattungen
- Optimierung der Steuerung und Automatisierung des Sonderfahrzeuges
- Vorschau und Simulation der erstellten Konfiguration
- Detaillierter Ausdruck der Konfiguration
- Auslesen und Programmieren der GO112 über PC



### Einfachste Updates durch „ClickSync“

Die Gratis-Software „ClickSync“ erlaubt es dem Fahrzeughalter rasch und auf einfachste Art und Weise die installierte GO112-Konfiguration upzudaten. Dabei wird die neue Version mithilfe eines Notebooks und Micro-USB-Verbindung durch nur einen Mausclick auf dem GO112-System installiert.

K07-P001-S02-V06

Modelländerungen, Irrtümer und Druckfehler vorbehalten.

**Bedien- und Leistungssystem GO112 Set „S“ für MTF, KTW u.a.**



GO112 Bedienkonsole

Das GO112 Bedien- und Leistungssystem Set „S“ beinhaltet eine Bedienkonsole mit 4,5'' Touchscreen für die Montage mittels Dreh-/Schwenkfuß und das GO112 Leistungsmodul „S“ mit 10 positiven Ausgängen, 10 negativen Ausgängen und 8 Eingängen. Ebenfalls im Set enthalten sind 2 Kabelstränge zur einfachen Verkabelung.

**Optionen**

- Zusätzliche Bedienkonsole mit 4,5'' Touchscreen für Wandmontage
- Zusätzliche Bedienkonsolen FSP4 „Flat“, FSP6 „Flat“ oder FSP9 „Flat“ mit 4, 6 oder 9 Tasten für Wandmontage
- Unitherm-HD Heizungs- und Klimaanlageanschnittstelle
- Ventilatorsteuermodul ID-Fan
- Voice-Feedback-Modul VFI
- GO112-Screen-Modul
- Open-Link-Modul



GO112 Leistungsmodul „S“

**Technische Daten Bedienkonsole**

Betriebsspannung	10-30VDC
Bilddiagonale	4,5''
Sichtwinkel	130°
Zul. EMV n. ECE R10 od. gleichwertig	✓
Größe (BxHxT)	128x94x28mm (ohne Fuß)
Gewicht	0,185kg (ohne Fuß)

**Technische Daten Leistungsmodul „S“**

Betriebsspannung	10-30VDC
positive Ausgänge 15A	10
positive Ausgänge 20A	---
negative Ausgänge 1,7A	10
logische Eingänge	8
Analogeingänge	3
CAN J1939	✓
Power Management	✓
Blackbox-System	✓
Schutzart	IP66
Zul. EMV n. ECE R10 od. gleichwertig	✓
Größe (BxTxH)	245x161x58mm
Gewicht	1,12kg

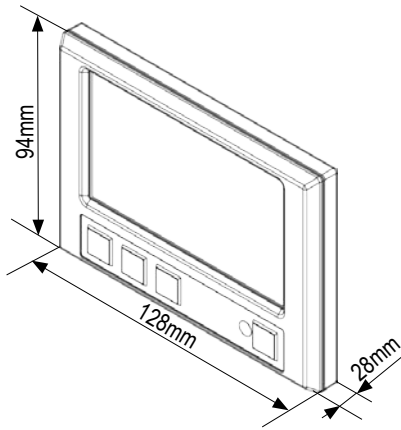


Kabelstränge

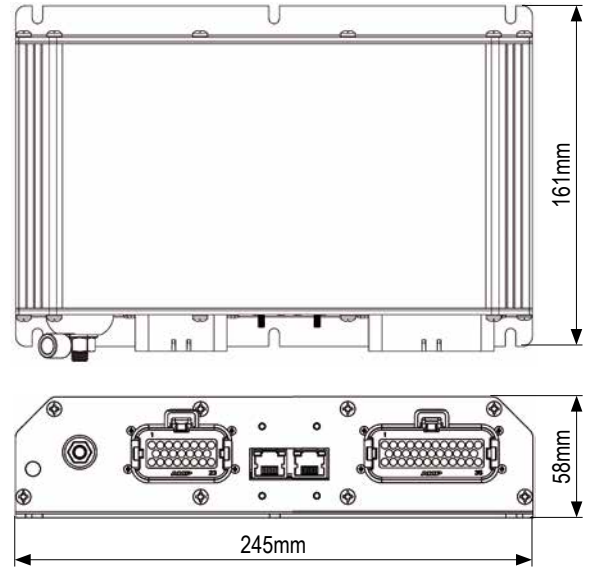
K07-P001-S03-V06

Modelländerungen, Irrtümer und Druckfehler vorbehalten.

Bedien- und Leistungssystem GO112 Set „S“ für MTF, KTW u.a.



GO112 Bedienkonsole



GO112 Leistungsmodul „S“

**Artikeltable**

1 GO112 Bedien- u. Leistungssystem Set "S", 10-30VDC

ArtNr.: 122070000100

K07-P001-S04-V05

Modelländerungen, Irrtümer und Druckfehler vorbehalten.

**Bedien- und Leistungssystem GO112 Set „M“ für KDO, RTW u.a.**



GO112 Bedienkonsole

Das GO112 Bedien- und Leistungssystem Set „M“ beinhaltet eine Bedienkonsole mit 4,5'' Touchscreen für die Montage mittels Dreh-/Schwenkfuß und das GO112 Leistungsmodul „M“ mit 20 positiven Ausgängen, 14 negativen Ausgängen und 14 Eingängen. Ebenfalls im Set enthalten sind 2 Kabelstränge zur einfachen Verkabelung.

**Optionen**

- Zusätzliche Bedienkonsole mit 4,5'' Touchscreen für Wandmontage
- Zusätzliche Bedienkonsolen FSP4 „Flat“, FSP6 „Flat“ oder FSP9 „Flat“ mit 4, 6 oder 9 Tasten für Wandmontage
- Unitherm-HD Heizungs- und Klimaanlagechnittstelle
- Ventilatorsteuermodul ID-Fan
- Voice-Feedback-Modul VFI
- GO112-Screen-Modul
- Open-Link-Modul



GO112 Leistungsmodul „M“

**Technische Daten Bedienkonsole**

Betriebsspannung	10-30VDC
Bilddiagonale	4,5''
Sichtwinkel	130°
Zul. EMV n. ECE R10 od. gleichwertig	✓
Größe (BxHxT)	128x94x28mm (ohne Fuß)
Gewicht	0,185kg (ohne Fuß)

**Technische Daten Leistungsmodul „M“**

Betriebsspannung	10-30VDC
positive Ausgänge 15A	17
positive Ausgänge 20A	3
negative Ausgänge 1,7A	14
logische Eingänge	14
Analogeingänge	3
CAN J1939	✓
Power Management	✓
Blackbox-System	✓
Schutzart	IP66
Zul. EMV n. ECE R10 od. gleichwertig	✓
Größe (BxTxH)	245x161x58mm
Gewicht	1,14kg

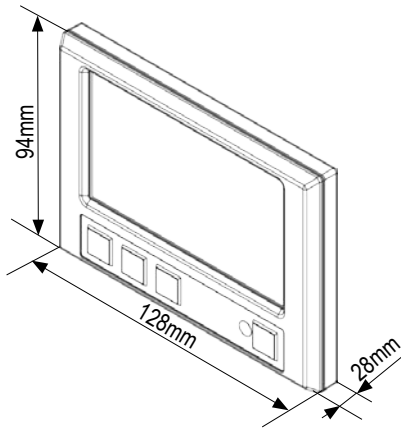


Kabelstränge

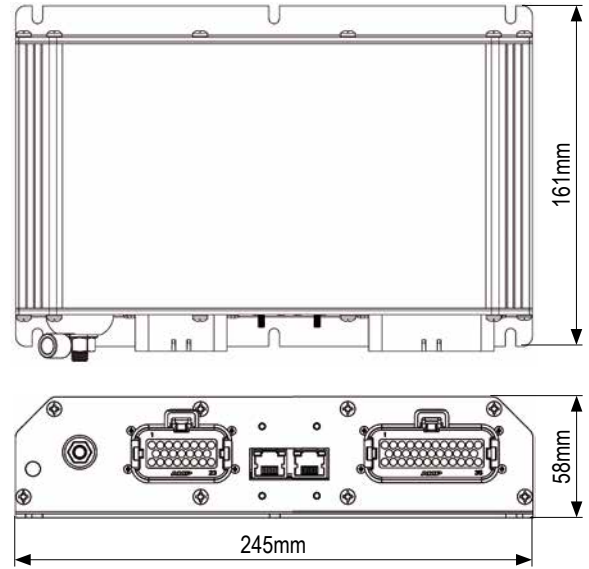
K07-P001-S05-V06

Modelländerungen, Irrtümer und Druckfehler vorbehalten.

Bedien- und Leistungssystem GO112 Set „M“ für KDO, RTW u.a.



GO112 Bedienkonsole



GO112 Leistungsmodul „M“

**Artikeltabelle**

1 GO112 Bedien- u. Leistungssystem Set "M", 10-30VDC

ArtNr.: 122070000110

K07-P001-S06-V05

Modelländerungen, Irrtümer und Druckfehler vorbehalten.

## Bedien- und Leistungssystem GO112 Set „L“ für KDO, RTW, NEF u.a.



Das GO112 Bedien- und Leistungssystem Set „L“ beinhaltet eine Bedienkonsole mit 4,5'' Touchscreen für die Montage mittels Dreh-/Schwenkfuß und das GO112 Leistungsmodul „L“ mit 30 positiven Ausgängen, 20 negativen Ausgängen und 20 Eingängen. Ebenfalls im Set enthalten sind 4 Kabelstränge zur einfachen Verkabelung.

### Optionen

- Zusätzliche Bedienkonsole mit 4,5'' Touchscreen für Wandmontage
- Zusätzliche Bedienkonsolen FSP4 „Flat“, FSP6 „Flat“ oder FSP9 „Flat“ mit 4, 6 oder 9 Tasten für Wandmontage
- Unitherm-HD Heizungs- und Klimaanlagechnittstelle
- Ventilatorsteuermodul ID-Fan
- Voice-Feedback-Modul VFI
- GO112-Screen-Modul
- Open-Link-Modul

### Technische Daten Bedienkonsole

Betriebsspannung	10-30VDC
Bilddiagonale	4,5''
Sichtwinkel	130°
Zul. EMV n. ECE R10 od. gleichwertig	✓
Größe (BxHxT)	128x94x28mm (ohne Fuß)
Gewicht	0,185kg (ohne Fuß)

### Technische Daten Leistungsmodul „L“

Betriebsspannung	10-30VDC
positive Ausgänge 15A	27
positive Ausgänge 20A	3
negative Ausgänge 1,7A	20
logische Eingänge	20
Analogeingänge	3
CAN J1939	✓
Power Management	✓
Blackbox-System	✓
Schutzart	IP66
Zul. EMV n. ECE R10 od. gleichwertig	✓
Größe (BxTxH)	245x290x58mm
Gewicht	2,05kg



GO112 Bedienkonsole



GO112 Leistungsmodul „L“

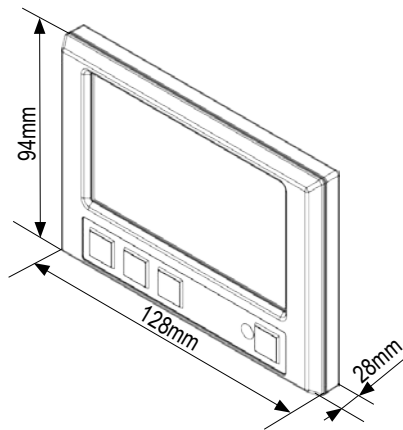


Kabelstränge

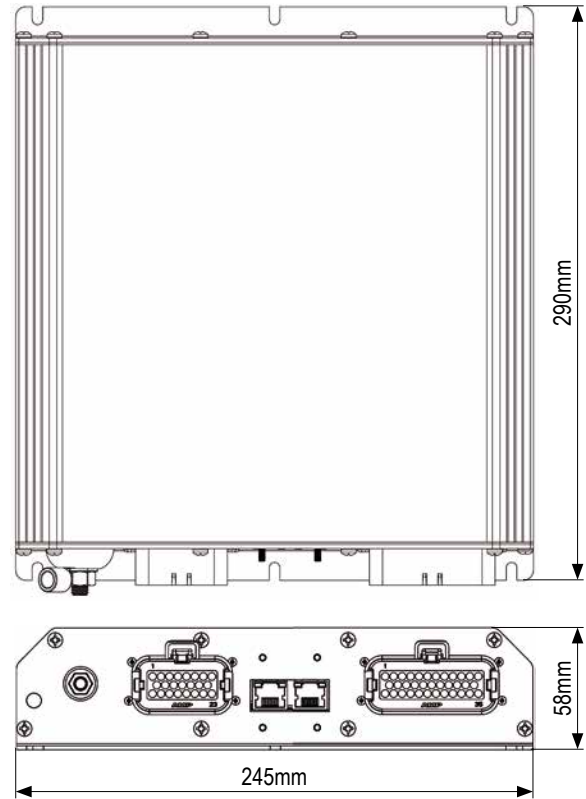
K07-P001-S07-V06

Modelländerungen, Irrtümer und Druckfehler vorbehalten.

Bedien- und Leistungssystem GO112 Set „L“ für KDO, RTW, NEF u.a.



GO112 Bedienkonsole



GO112 Leistungsmodul „L“

**Artikeltabelle**

1 GO112 Bedien- u. Leistungssystem Set "L", 10-30VDC

ArtNr.: 122070000120

K07-P001-S08-V05

Modelländerungen, Irrtümer und Druckfehler vorbehalten.

**Bedien- und Leistungssystem GO112 Set „XL“ für ELF u.a.**



Das GO112 Bedien- und Leistungssystem Set „XL“ beinhaltet eine Bedienkonsole mit 4,5'' Touchscreen für die Montage mittels Dreh-/Schwenkfuß und das GO112 Leistungsmodul „XL“ mit 40 positiven Ausgängen, 28 negativen Ausgängen und 28 Eingängen. Ebenfalls im Set enthalten sind 4 Kabelstränge zur einfachen Verkabelung.

**Optionen**

- Zusätzliche Bedienkonsole mit 4,5'' Touchscreen für Wandmontage
- Zusätzliche Bedienkonsolen FSP4 „Flat“, FSP6 „Flat“ oder FSP9 „Flat“ mit 4, 6 oder 9 Tasten für Wandmontage
- Unitherm-HD Heizungs- und Klimaanlagechnittstelle
- Ventilatorsteuermodul ID-Fan
- Voice-Feedback-Modul VFI
- GO112-Screen-Modul
- Open-Link-Modul

**Technische Daten Bedienkonsole**

Betriebsspannung	10-30VDC
Bilddiagonale	4,5''
Sichtwinkel	130°
Zul. EMV n. ECE R10 od. gleichwertig	✓
Größe (BxHxT)	128x94x28mm (ohne Fuß)
Gewicht	0,185kg (ohne Fuß)

**Technische Daten Leistungsmodul „XL“**

Betriebsspannung	10-30VDC
positive Ausgänge 15A	34
positive Ausgänge 20A	6
negative Ausgänge 1,7A	28
logische Eingänge	28
Analogeingänge	3
CAN J1939	✓
Power Management	✓
Blackbox-System	✓
Schutzart	IP66
Zul. EMV n. ECE R10 od. gleichwertig	✓
Größe (BxTxH)	245x290x58mm
Gewicht	2,08kg



GO112 Bedienkonsole



GO112 Leistungsmodul „XL“



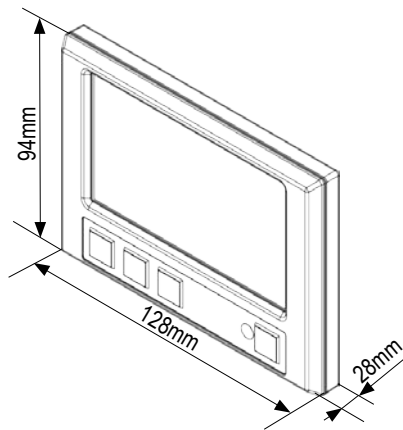
Kabelstränge

K07-P001-S09-V06

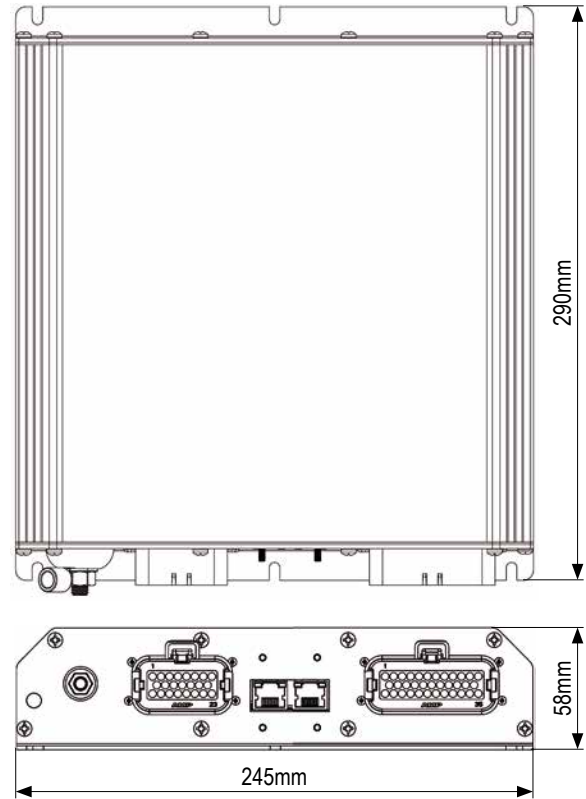
Modelländerungen, Irrtümer und Druckfehler vorbehalten.



Bedien- und Leistungssystem GO112 Set „XL“ für ELF u.a.



GO112 Bedienkonsole



GO112 Leistungsmodul „XL“

**Artikeltablelle**

1 GO112 Bedien- u. Leistungssystem Set "XL", 10-30VDC

ArtNr.: 122070000130

K07-P001-S10-V05

Modelländerungen, Irrtümer und Druckfehler vorbehalten.

## Bedien- und Leistungssystem GO112 zusätzliche Optionen



Als zusätzliche Optionen für das GO112 Bedien- und Leistungssystem stehen eine weitere Bedienkonsole mit 4,5" Touchscreen für Wandmontage, Bedienkonsolen (mit 4, 6 oder 9 Tasten) für Wandmontage, ein Heizungs- und Klimaanlageanschaltstelle sowie ein Ventilatorsteuermodul zur Verfügung.

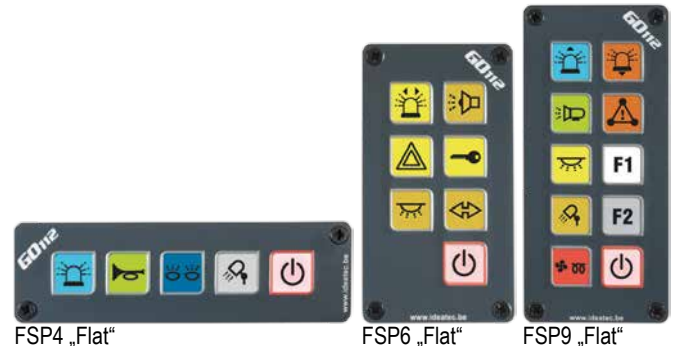
### Option 1: zusätzliche Touchscreenbedienkonsole



Zur Erweiterung des GO112 Bedien- und Leistungssystems ist die zusätzliche Bedienkonsole für Wandmontage gedacht. Diese zweite Bedienkonsole kann, im Falle eines RTW, z.B. im Transportbereich verbaut werden um zusätzliche Verbraucher, wie z.B. Beleuchtung, Heizung u.s.w. zu steuern.

Betriebsspannung	10-30VDC
Bilddiagonale	4,5"
Sichtwinkel	130°
Zul. EMV n. ECE R10 od. gleichwertig	✓
Größe (BxHxT)	148x113x28mm
Gewicht	205g

### Option 2: zusätzliche Bedienkonsolen FSP „Flat“



Zur Erweiterung des GO112 Bedien- und Leistungssystems sind die zusätzlichen Bedienkonsolen mit 4, 6 oder 9 Taste (+ Ein/Aus-Taste) für Wandmontage gedacht. Diese können z.B. im Transportbereich verbaut werden um zusätzliche Verbraucher, wie z.B. Beleuchtungen, u.s.w. zu steuern.

Modell	FSP4 „Flat“	FSP6 „Flat“	FSP9 „Flat“
Betriebsspannung	10-30VDC		
Anzahl Tasten+ Ein/Aus	4+1	6+1	9+1
Zul. EMV n. ECE R10 od. gleichwertig	✓		
Größe (BxHxT)	125x37x24mm	105x57x24mm	125x57x24mm
Gewicht	52g	73g	84g

### Option 3: Ventilatorsteuermodul



Das mit statischen und voll geschützten Ausgängen ausgestattete Ventilatorsteuermodul bietet die ideale Lösung für Fahrzeuge, welche die bidirektionale Steuerung eines Gleichstromlüfters benötigen. Die integrierte PWM-Technologie (Pulse Width Modulation) sorgt für eine optimale Kontrolle des Motors. Außerdem verfügt das Modul über zwei konfigurierbare Eingänge, die eine Ansteuerung mit sehr schwachen Plus- oder Minussignalen ermöglichen. Die Installation des ID-Fan erfordert keine Relais.

Betriebsspannung	10-30VDC
Anzahl Ausgänge	2
max. Strom pro Ausgang	7A
Anzahl Eingänge	2
Zul. EMV n. ECE R10 od. gleichwertig	✓
Schutzart	IP65
Größe (BxHxT)	94x73x26mm
Gewicht	200g

K07-P001-S11-V06

Modelländerungen, Irrtümer und Druckfehler vorbehalten.

## Bedien- und Leistungssystem GO112 zusätzliche Optionen

### Option 4: Heizungs- und Klimaanlageanschittstelle



Unitherm-HD Heizungs- und Klimaanlageanschittstelle für GO112, Steuerung über Bedienkonsole GO112, Ventilatorsteuerung, kompatibel mit den meisten Heizungs- und Klimaanlage.

Betriebsspannung	10-30VDC
Steuerbar mittels Touch Screen	✓
inkl. Thermosensor	✓
kompatibel mit den meisten Klima- und Heizungs-systemen im PWM Modus	✓
Zul. EMV n. ECE R10 od. gleichwertig	✓
Größe (BxTxH)	105x66x42mm
Gewicht	185g

### Option 5: Voice-Feedback-Modul VFI



Voice-Feedback-Modul VFI für GO112, Sprachausgabe aller Vorgänge: Tastenbefehle, Fehlermeldungen, etc., kombinierbar mit Bedien-/Leistungssystem GO112.

Betriebsspannung	10-30VDC
Zul. EMV n. ECE R10 od. gleichwertig	✓
Größe (BxTxH)	105x66x42mm
Gewicht	185g

### Option 6: GO112-Screen-Modul



Die GO112 auf dem On-Board PC (nur mit Windows kompatibel).

Betriebsspannung	10-30VDC
Zul. EMV n. ECE R10 od. gleichwertig	✓
Größe (BxTxH)	105x66x42mm
Gewicht	185g

### Option 7: Open-Link Modul



Steuern und Verwalten Sie alle Funktionen des GO112 von Ihrem Tablet, Smartphone oder dem On-Board PC. Das Open-Link Protokoll ermöglicht es Ihnen, Ihre eigene grafische Benutzeroberfläche zu entwickeln. Kompatibel mit Windows, Linux, iOS und Android.

Betriebsspannung	10-30VDC
Zul. EMV n. ECE R10 od. gleichwertig	✓
Größe (BxTxH)	105x66x42mm
Gewicht	185g

### Option 8: GO112 goes WLAN 2016

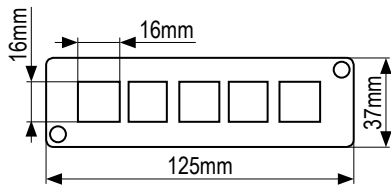


Eine Option für WLAN-Anbindung des GO112-Systems ist im Laufe 2016 zu erwarten! Für aktuelle Info besuchen Sie [www.eurossignal.at](http://www.eurossignal.at) oder fragen Sie nach dem aktuellen Entwicklungsstand unter [office@eurossignal.at](mailto:office@eurossignal.at)!

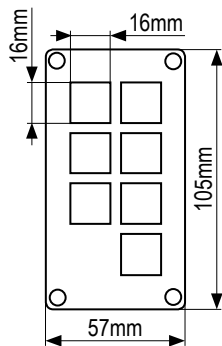
K07-P001-S12-V05

Modelländerungen, Irrtümer und Druckfehler vorbehalten.

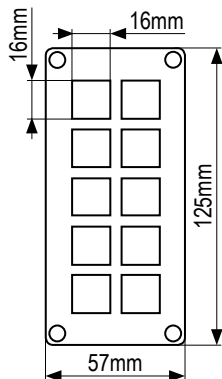
## Bedien- und Leistungssystem GO112 zusätzliche Optionen



GO112 Bedienkonsole FSP4 „Flat“, Wandmontage

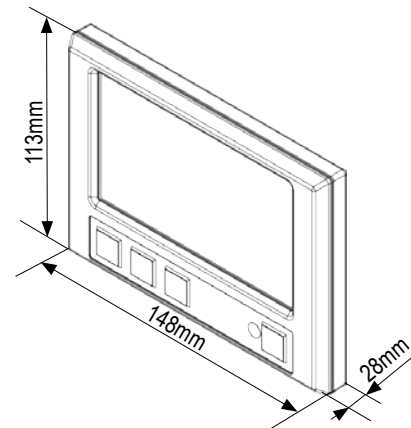


GO112 Bedienkonsole FSP6 „Flat“, Wandmontage

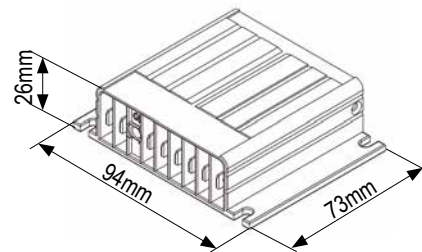


GO112 Bedienkonsole FSP9 „Flat“, Wandmontage

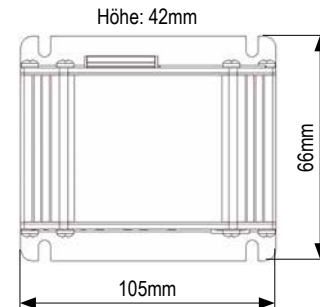
Einbautiefe GO112 Bedienkonsolen FSP „Flat“: 24mm



GO112 Touchscreenbedienkonsole, Wandmontage



GO112 Ventilatorsteuermodul ID-Fan



GO112 Unitherm-HD Heizungs- und Klimaanlageanschnittstelle  
Voice-Feedback-Modul VFI  
GO112-Screen-Modul  
Open-Link-Modul

7

### Artikeltabelle

1	GO112 Bedienkonsole mit 4,5" Touchscreen, Wandmontage	ArtNr.: 122070000012
2	Bedienkonsole FSP4 "Flat" für GO112, 4 konfigurierbare Tasten, Wandmontage	ArtNr.: 122070000013
3	Bedienkonsole FSP6 "Flat" für GO112, 6 konfigurierbare Tasten, versenkte Einbaumontage	ArtNr.: 122070000014
4	Bedienkonsole FSP9 "Flat" für GO112, 9 konfigurierbare Tasten, versenkte Einbaumontage	ArtNr.: 122070000015
5	GO 112 Unitherm-HD Heizungs- und Klimaanlageanschnittstelle	ArtNr.: 122070000200
6	GO112 Ventilatorsteuermodul ID-Fan	ArtNr.: 122070000210
7	GO112 Voice-Feedback-Modul VFI, Sprachausgabe aller Vorgänge: Tastenbefehle, Fehlermeldungen,...	ArtNr.: 122070000240
8	GO112 Screen-Modul, Schnittstelle für Darstellung des GO112-Bildschirmes auf Windows PC mit Touch-Screen	ArtNr.: 122070000230
9	GO112 Open-Link-Modul, Schnittstelle für Verbindung mit jedem Terminal: Car-PC, Tablet, Smartphone, etc.	ArtNr.: 122070000220

K07-P001-S13-V03

Modelländerungen, Irrtümer und Druckfehler vorbehalten.

**Bedien- u. Leistungssystem EUROSMART GEN2**



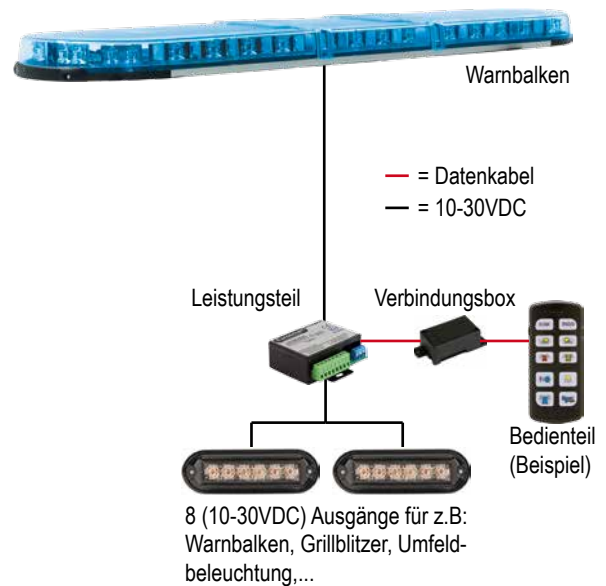
Eurosmart erlaubt auf Ihrem Einsatz- oder Sonderfahrzeug ein kompaktes und dennoch leistungsstarkes Bedien- und Leistungssystem mit bis zu max. 12 Ausgängen auszuführen. Es ist Einbau- und Servicefreundlich. Eurosmart ist in verschiedenen Versionen lieferbar. Abhängig von Ihren Ansprüchen können Sie so das für Ihr Fahrzeug optimale System auswählen.

**Versionsvergleich**

Version	„D“	„E“	„F2“	„F3“
Anzahl Ausgänge	8	8	8	12
Bedienteil 8-82121	✓			
DIN-Schacht Bedienteil 8-82210		✓		
Bedienteil 8-82116			✓	✓
Leistungsmodul „Master“ 8-82718	✓	✓	✓	✓
Leistungsmodul „Sub-master“ 8-82714				✓
Verbindungsbox	✓		✓	✓

**Allgemeine Eigenschaften**

- Bis zu 16 Taster/Schalter (je nach Bedienteil) mit Auffinde- und Funktionsbeleuchtung
- DIN-Schacht Bedienteil und Bedienteil 8-82116 mit vom Anwender frei wählbaren Symbolen
- Möglichkeit der direkten Ansteuerung eines LED-Warnbalkens XPERT, XPERT-LP oder XCESS-P über ein Datenkabel



**Vergleich Bedienteile**

Bedienteil	8-82210	8-82121	8-82116
Anzahl Tasten	10	10	16
Kontroll-LEDs Heckwarnanlage	---	---	✓

## Bedien- u. Leistungssystem EUROSMART GEN2

### Bedienteile

Je nach Anwendungsgebiet und Erfordernissen stehen 3 verschiedene Bedienteile zur Verfügung.

#### Bedienteil 8-82121 (Version D)

- 10 Tasten für Aktivierung von Warnbalken, Grilleuchten, Umfeldbeleuchtung, Rot-/Grünlicht



#### DIN-Schacht-Bedienteil 8-82210 (Version E)

- Für den Einbau in einen freien DIN-Schacht
- 10 Tasten für Aktivierung von Warnbalken, Grilleuchten, Umfeldbeleuchtung, Rot-/Grünlicht



#### Bedienteil 8-82116

##### (Version F)

- 16 Tasten für Aktivierung von Warnbalken, Grilleuchten, Umfeldbeleuchtung, Arbeitsscheinwerfer, Rot-/Grünlicht, Heckwarnanlage
- Kontroll-LEDs für Heckwarnanlage



### Leistungsteil „Master“ 8-82718

Dieses Leistungsteil bietet 8 Leistungsausgänge. Es ist standardmässig in den Versionen D, E und F2 enthalten.



#### Technische Daten

Betriebsspannung	10-30VDC
Anzahl Ausgänge	8 (je max. 10A)
Größe (BxHxT)	75x30x65mm

### Leistungsteil „Submaster“ 8-82714

Dieses Leistungsteil bietet zusätzliche 4 Leistungsausgänge. Es ist standardmässig in der Version F3 enthalten.



#### Technische Daten

Betriebsspannung	10-30VDC
Anzahl Ausgänge	4 (je max. 10A)
Größe (BxHxT)	75x30x65mm

### Verbindungsbox 8-82019

Dient zur Verbindung der Bedienteile 8-8221 (Version D) und 8-82116 (Version F) mit den Leistungsteilen. Außerdem kann an der Verbindungsbox ein LED-Warnbalken XCESS-P, XPERT oder XPERT-LP angeschlossen werden.



#### Technische Daten

Größe (BxHxT)	80x25x35mm
---------------	------------

K07-P008-S02-V02

Modelländerungen, Irrtümer und Druckfehler vorbehalten.

## Bedien- u. Leistungssystem EUROSMART GEN2 Version D



Eurosmart Version D erlaubt auf Ihrem Einsatz- oder Sonderfahrzeug ein kompaktes und dennoch leistungsstarkes Bedien- und Leistungssystem mit 8 Ausgängen auszuführen. Es ist Einbau- und Servicefreundlich.

### Kurzdaten

- Betriebsspannung: 10-30VDC
- Bedienteil mit 10 Tasten
- Leistungsteil „Master“ (8 Ausgänge)
- Versionen für Österreich oder Deutschland
- Verbindungsbox

### Technische Daten

Betriebsspannung	10-30VDC
Anzahl Ausgänge	8
Größe Bedienteil (BxHxT)	50x113x19mm
Gewicht Bedienteil	0,1kg
Größe Leistungsteil „Master“ (BxHxT)	75x30x65mm
Größe Verbindungsbox (BxHxT)	80x25x35mm
Gewicht Verbindungsbox	0,05kg



Bedienteil 8-82121  
Österreich



Bedienteil 8-82121  
Deutschland



Leistungsteil „Master“ 8-82718



Verbindungsbox 8-82019

### Artikeltabelle

1	EUROSMART GEN2 Bedien- u. Leistungssystem Version D, Österreich, 10-30VDC	ArtNr.: 12131000032
2	EUROSMART GEN2 Bedien- u. Leistungssystem Version D, Deutschland, 10-30VDC	ArtNr.: 12131000033

K07-P008-S03-V02

Modelländerungen, Irrtümer und Druckfehler vorbehalten.

## Bedien- u. Leistungssystem EUROSMART GEN2 Version E



DIN-Schacht-Bedienteil 8-82210

Eurosmart Version E erlaubt auf Ihrem Einsatz- oder Sonderfahrzeug ein kompaktes und dennoch leistungsstarkes Bedien- und Leistungssystem mit 8 Ausgängen auszuführen. Es ist Einbau- und Servicefreundlich.

### Kurzdaten

- Betriebsspannung: 10-30VDC
- DIN-Schacht-Bedienteil mit 10 Tasten
- Versionen für Österreich oder Deutschland
- Leistungsteil „Master“ (8 Ausgänge)

### Technische Daten

Betriebsspannung	10-30VDC
Anzahl Ausgänge	8
Größe Bedienteil (BxHxT)	187x46x56mm
Gewicht Bedienteil	0,05kg
Größe Leistungsteil „Master“ (BxHxT)	75x30x65mm



Leistungsteil „Master“ 8-82718

7

### Artikeltablelle

1	EUROSMART GEN2 Bedien- u. Leistungssystem Version E, Österreich, 10-30VDC	ArtNr.: 121310000042
2	EUROSMART GEN2 Bedien- u. Leistungssystem Version E, Deutschland, 10-30VDC	ArtNr.: 121310000043

K07-P008-S04-V02

Modelländerungen, Irrtümer und Druckfehler vorbehalten.



## Bedien- u. Leistungssystem EUROSMART GEN2 Version F



Eurosmart Version F erlaubt auf Ihrem Einsatz- oder Sonderfahrzeug ein kompaktes und dennoch leistungsstarkes Bedien- und Leistungssystem mit bis zu 12 Ausgängen auszuführen. Es ist Einbau- und Servicefreundlich.

### Kurzdaten

- Betriebsspannung: 10-30VDC
- Bedienteil mit 16 Tasten
- Versionen für Österreich oder Deutschland
- Steuerung einer Heckwarnanlage
- Kontroll-LEDs für Heckwarnanlage
- Verbindungsbox
- 1x Leistungsteil „Master“ (8 Ausgänge, Version F2 u. F3)
- zusätzlich 1x Leistungsteil „Submaster“ (4 Ausgänge, Version F3)

### Technische Daten

Betriebsspannung	10-30VDC	
Anzahl Ausgänge	Version F2	Version F3
	8	12
Größe Bedienteil (BxHxT)	75x146x25mm	
Gewicht Bedienteil	0,1kg	
Größe Leistungsteil „Master“ (BxHxT)	75x30x65mm	
Größe Leistungsteil „Submaster“ (BxHxT)	75x30x65mm	
Größe Verbindungsbox (BxHxT)	80x25x35mm	
Gewicht Verbindungsbox	0,05kg	



Bedienteil 8-82116



Leistungsteil „Master“  
8-82718



Leistungsteil „Submaster“  
8-82714



Verbindungsbox 8-82019

### Artikeltablelle

1	EUROSMART GEN2 Bedien- u. Leistungssystem Version F2, Österreich, 10-30VDC	ArtNr.: 121310000052
2	EUROSMART GEN2 Bedien- u. Leistungssystem Version F2, Deutschland, 10-30VDC	ArtNr.: 121310000053
3	EUROSMART GEN2 Bedien- u. Leistungssystem Version F3, Österreich, 10-30VDC	ArtNr.: 121310000062
4	EUROSMART GEN2 Bedien- u. Leistungssystem Version F3, Deutschland, 10-30VDC	ArtNr.: 121310000063

K07-P008-S05-V02

Modelländerungen, Irrtümer und Druckfehler vorbehalten.

## Bediensystem R@VEN BlueLight

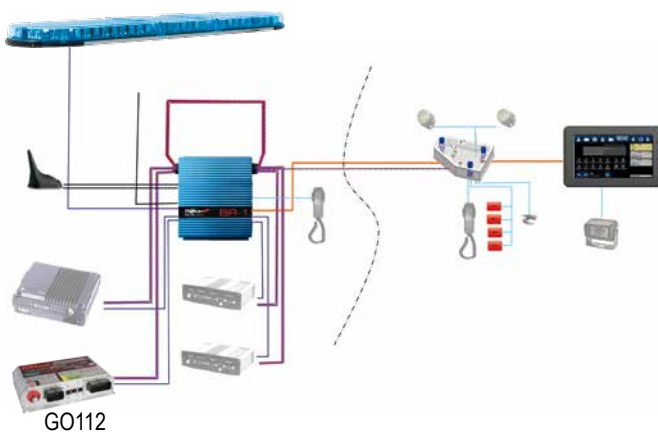


„Clean up your Dashboard“ - vereinen Sie mit dem neuen revolutionären Bediensystem R@ven BlueLight die Bedienung und Anzeigen Ihrer Blaulichtsteuerung, Rückfahrkamera, Navigationsgerät und bis zu 4 Fahrzeugfunkgeräten in einem 7'' Bildschirm und schaffen Sie dadurch Platz in Ihrem Fahrzeug. Das System ermöglicht die komplette Kontrolle und Bedienung aller Geräte welche in Ihrem Kommando- oder Einsatzleitfahrzeug verbaut sind.

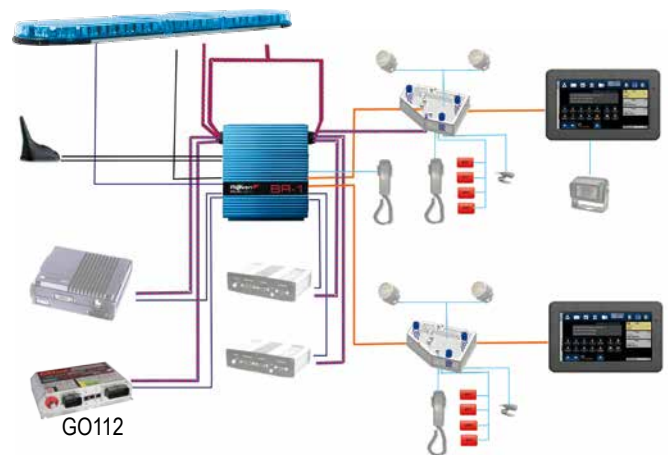
### Kurzdaten R@ven BlueLight

- benutzerfreundlich durch großes Touchdisplay mit grafischer Benutzeroberfläche
- Bedienung von bis zu 4 Funkgeräten
- Steuerung der Sondersignalanlage und Verbraucher durch Verbindung mit Bedien- und Leistungssystem GO112
- extrem schneller Systemstart
- Anschluss für Rückfahrkamera
- Integriertes Navigationssystem (Lizenzpflichtig)
- Empfang von Nachrichten (SDS/SMS/Pocsag/FMS)
- Gateway Repeater
- Auftragsmanagement
- Empfang von Navigationszielen
- Mehrplatzfähigkeit

7



Blockschaltbild mit einem Bedienplatz



Blockschaltbild mit zwei Bedienplätzen

K07-P010-S01-V02

Modelländerungen, Irrtümer und Druckfehler vorbehalten.

## Bediensystem R@VEN BlueLight

### Bordrechner BR-1

- Anschluss von bis zu 4 Funkgeräten
- integriertes Powermanagement für gesamte Funkanlage
- GSM und GPS



### Technische Daten Bordrechner BR-1

Betriebsspannung	12VDC
Stromverbrauch Betrieb	min. 650mA
Bootzeit	< 15 Sek.
Größe (BxHxT)	170x220x60mm
Gewicht	1,8kg
Schutzart	IP54
Zulassung KBA	✓
Zulassung EMV n. ECE R10 od. gleichwertig	✓

### Verteilerbox VTgen

- zum Anschluss der Audiokomponenten und PTT-Tasten
- Schnittstellen:
  - 2x Lautsprecher
  - Freisprechmikrofon
  - 4x PTT-Taster



### Technische Daten Verteilerbox VTgen

Betriebsspannung	12VDC
Stromverbrauch Betrieb	min. 650mA
Bootzeit	< 15 Sek.
Größe (BxHxT)	153x100x29mm
Gewicht	0,4kg
Schutzart	IP65
Zulassung KBA	✓
Zulassung EMV n. ECE R10 od. gleichwertig	✓

Die Vielfalt der Optionen ist so individuell wie Ihre Ansprüche!

Eine Liste aller Ausführungsvarianten kann sinnvollerweise nicht erstellt werden! Rufen Sie uns daher für Ihre individuelle Beratung an und vereinbaren Sie einen Vorführtermin mit unserem neuen ShowCar.

### Bedienteil CP

- Aufbaumontage oder Einbauversion 2xDIN
- 7" TFT Touchscreen
- Bedienung der Sondersignalanlage und sonstiger Verbraucher
- Schnittstellen:
  - FBAS-Video Eingang
  - Helligkeitssensor



Bedienteil CP, Aufbauversion



Bedienteil CP, Einbauversion

### Technische Daten Bedienteil CP

Betriebsspannung	12VDC
Stromverbrauch Betrieb	min. 650mA
Bootzeit	< 15 Sek.
Größe (BxHxT)	185x105x38mm
Gewicht	0,8kg
Schutzart	IP40
Zulassung KBA	✓
Zulassung EMV n. ECE R10 od. gleichwertig	✓

K07-P010-S02-V02

Modelländerungen, Irrtümer und Druckfehler vorbehalten.

## Bedienkonsole MC8+



Bedienkonsolensystem mit 10 geschützten statischen Ausgängen und der Möglichkeit eine Heckwarnanlage zu steuern.

### Kurzdaten

- 10 geschützte statische Ausgänge
- Konfigurierbare Strombegrenzung
- Fehler- und Überspannungsanzeige
- Optional: Möglichkeit der Steuerung einer Heckwarnanlage (DLI-Interface notwendig)
- Tastenpiktogramme im Lieferumfang
- Interaktive Hintergrundbeleuchtung der Tasten

### Technische Daten

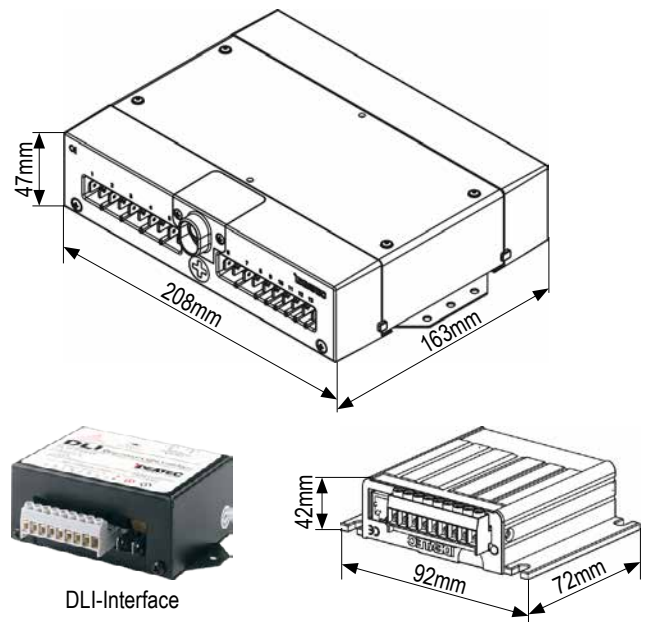
Betriebsspannung	10-30VDC
Anzahl Tasten	8
Anzahl pos. Ausgänge	10
Max. Leistung der Ausgänge	25A
Anzahl neg. Ausgänge	2
Anzahl pos. Eingänge	2
Anzahl neg. Eingänge	2
Größe Konsole (BxTxH)	95x70x38mm
Gewicht Konsole	0,3kg
Größe Leistungsmodul (BxTxH)	208x163x47mm
Gewicht Leistungsmodul	0,8kg
Größe DLI-Interface (BxTxH)	92x72x42mm
Gewicht DLI-Interface	0,3kg



Bedienkonsole



Leistungssteil



DLI-Interface

### Artikeltablelle

- 1 MC8+ Bedien- u. Leistungssystem Set , 10-30VDC
- 2 DLI-Interface, 10-30VDC, zur Ansteuerung einer Heckwarnanlage

ArtNr.: 122040000100

ArtNr.: 122050000130

K07-P002-S01-V02

Modelländerungen, Irrtümer und Druckfehler vorbehalten.

**Hella WIPPSCHALTER / TASTER**



Formschöne, kombinierbare Wippschalter und Taster inkl. LED-Auffinde- und Kontrollleuchte (LED-Kontrollleuchte nur bei Wippschalter).

In die Montagerahmen können Sie 3 bzw. 6 Wippschalter/Taster einbauen.

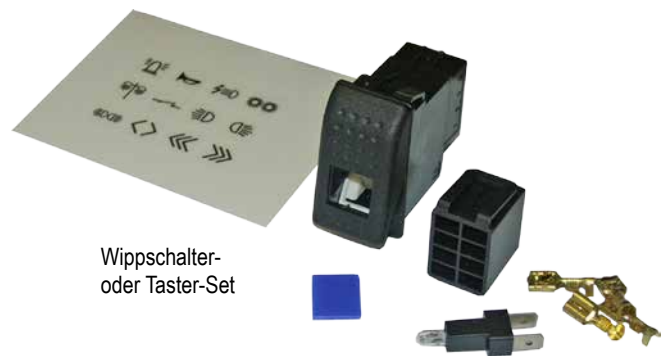
Zum Aneinanderreihen beliebig vieler Wippschalter/Taster verwenden Sie die Zwischenstücke, den Abschluss bildet jeweils ein Endstück.

Zum Abdecken nicht benötigter Montageplätze in den 3 bzw. 6-fach Montagerahmen dient die Verschlussblende.

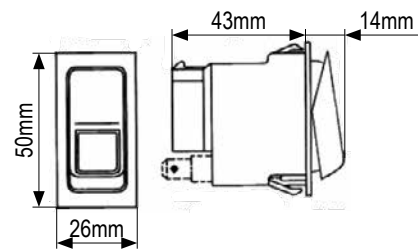
Außerdem ist ein zusätzliches LED-Kontrollleuchtelement für den Einbau in die Montagerahmen erhältlich.

**Kurzdaten**

- Funktion: AUS/EIN
- LED-Auffinde- und Kontrollleuchten
- Betriebsspannung: 10-30VDC
- max. 8A schaltbar
- Lieferbar mit blauen, roten, orangen oder grünen Symbolscheiben.
- inkl. verschiedener Aufkleber und Steckhülse



Wippschalter-  
oder Taster-Set



Montagerahmen 6-fach



Montagerahmen 3-fach



Zwischen-  
stück



End-  
stück



Verschluss-  
blende



LED-Kontroll-  
leuchtelement

**Artikeltablelle**

1	Wippschalter-Set, Symbolscheibe blau	ArtNr.: 122090000101
2	Wippschalter-Set, Symbolscheibe orange	ArtNr.: 122090000102
3	Wippschalter-Set, Symbolscheibe grün	ArtNr.: 122090000103
4	Wippschalter-Set, Symbolscheibe rot	ArtNr.: 122090000104
5	Taster-Set, Symbolscheibe rot	ArtNr.: 122090000105
6	Taster-Set, Symbolscheibe blau	ArtNr.: 122090000106
7	Taster-Set, Symbolscheibe orange	ArtNr.: 122090000107
8	Taster-Set, Symbolscheibe grün	ArtNr.: 122090000108
9	Montagerahmen Endstück für Wippschalter/Taster	ArtNr.: 122090000500
10	Montagerahmen Zwischenstück für Wippschalter/Taster	ArtNr.: 122090000501

K07-P004-S01-V03

Modelländerungen, Irrtümer und Druckfehler vorbehalten.

## Hella WIPPSCHALTER / TASTER

### Fortsetzung Artikeltable

11	Verschlussblende für Montagerahmen der Wippschalter/Taster	ArtNr.: 122090000502
12	Kontrollleuchtelement für Montagerahmen der Wippschalter/Taster	ArtNr.: 122090000503
13	Montagerahmen für 3 Stk. Wippschalter/Taster	ArtNr.: 122090000504
14	Montagerahmen für 6 Stk. Wippschalter/Taster	ArtNr.: 122090000505

# 8 | Ausrüstung für zivile Fahrzeuge

Stand 31.12.2015



Voller Einsatz für Ihren Einsatz.

## LED-Kojak-Kennleuchte SCARPETTA



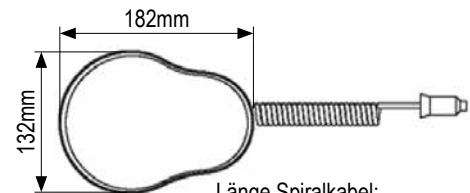
Mit den 12 Power-LEDs dieser Kojak-Kennleuchte erzielen Sie die optimale 360°-Warnung.

### Kurzdaten

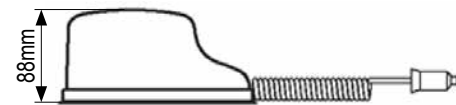
- Betriebsspannung 12VDC
- Warnfarbe: blau
- Doppelblitz
- Magnethalterung (lt. Herstellerangabe bis 250km/h)
- Spiralkabel und Stecker für Zigarettenanzünder

### Technische Daten

Warnfarbe	blau
Betriebsspannung	12V
Stromaufnahme	0,76A
Leuchtmittel	12x Power-LEDs
Umgebungstemperatur	-30°C bis +85°C
Gewicht	1,0kg
Schutzart	IP65
Zul. Lichttechnik n. ECE R65	Class 1
Zul. EMV n. ECE R10 od. gleichwertig	✓



Länge Spiralkabel:  
in Ruhestellung min. 400mm  
ausgezogen max. 2200mm



### Artikeltabelle

1 SCARPETTA, 12VDC, Warnfarbe blau, Magnethalterung

ArtNr.: 113040023150



## LED-Kojak-Kennleuchte IMPACT LP



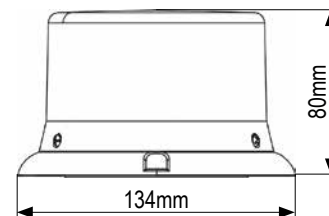
Mit den 12 Power-LEDs dieser Kojak-Kennleuchte erzielen Sie die optimale 360°-Warnung. Die Kennleuchte ist mit klarer oder blauer Haube lieferbar.

### Kurzdaten

- Warnfarben: blau, gelb
- 25 verschiedene Blitzmuster
- Magnethalterung (lt. TÜV bis 250km/h)

### Technische Daten

Betriebsspannung	10-30VDC	
Stromaufnahme	1,0A (12V) / 0,5A (24V)	
Leistung	12W	
Größe (DmxH)	134x80mm	
Gewicht	1,3kg	
Schutzart	IP65	
Zul. Lichttechnik n. ECE R65	blau Class 2	gelb Class 1
Zul. EMV n. ECE R10 od. gleichwertig	✓	



### Artikeltablelle

1	IMPACT LP, 10-30VDC, Warn-u.Haubenfarbe blau, Magnethalterung	ArtNr.: 113070023200
2	IMPACT LP, 10-30VDC, Warnfarbe blau, klare Haube, Magnethalterung	ArtNr.: 113070023201
3	IMPACT LP, 10-30VDC, Warn-u.Haubenfarbe gelb, Magnethalterung	ArtNr.: 113070013200
4	IMPACT LP, 10-30VDC, Warnfarbe gelb, klare Haube, Magnethalterung	ArtNr.: 113070013201

K08-P011-S01-V02

Modelländerungen, Irrtümer und Druckfehler vorbehalten.

## LED-Kojak-Kennleuchte IMPACT ELP



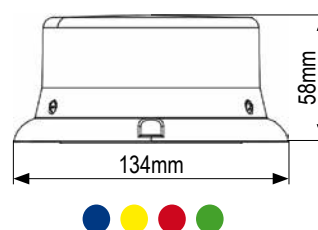
Mit dieser mit 8x 3W LEDs bestückter LED-Kojak-Kennleuchte erzielen Sie die optimale 360°-Warnung. Die Kennleuchte ist in den Warnfarben blau und gelb mit klaren oder farbigen Hauben und in den Sonderfarben rot und grün mit klaren Hauben lieferbar.

### Kurzdaten

- Warnfarben: blau, gelb (klare oder farbige Haube)
- Sonderfarben: rot, grün (klare Haube)
- 25 verschiedene Blitzmuster
- Montage: Magnethalterung (lt. TÜV bis 250km/h)

### Technische Daten

Betriebsspannung	10-30VDC			
Stromaufnahme	1,4A (12V) / 0,7A (24V)			
Leistung	24W			
Größe (DmxH)	134x58mm			
Gewicht	1,3kg			
Schutzart	IP65			
Zul. Lichttechnik n. ECE R65	blau Class 2	gelb Class 1	rot ---	grün ---
Zul. EMV n. ECE R10 od. gleichwertig	✓			



### Artikeltabelle

1	IMPACT ELP, 10-30VDC, Warn-u.Haubenfarbe blau, Magnethalterung	ArtNr.: 113140023200
2	IMPACT ELP, 10-30VDC, Warnfarbe blau, Haubenfarbe klar, Magnethalterung	ArtNr.: 113140023201
3	IMPACT ELP, 10-30VDC, Warn-u.Haubenfarbe gelb, Magnethalterung	ArtNr.: 113140013200
4	IMPACT ELP, 10-30VDC, Warnfarbe gelb, Haubenfarbe klar, Magnethalterung	ArtNr.: 113140013201
5	IMPACT ELP, 10-30VDC, Sonderfarbe rot, Haubenfarbe klar, Magnethalterung	ArtNr.: 113140032201
6	IMPACT ELP, 10-30VDC, Sonderfarbe grün, Haubenfarbe klar, Magnethalterung	ArtNr.: 113140042201

## LED-Kojak-Kennleuchte FLEX



LED-Kojak Kennleuchte der neuesten Generation mit 12 leistungsstarken 3W LEDs.

### Kurzdaten

- Betriebsspannung: 12VDC
- Warnfarben: blau
- Leuchtmittel: 12x 3W-LEDs
- Doppelblitz
- Material: Polycarbonat
- Magnethalterung (lt. TÜV bis 220km/h)
- Spiralkabel und Stecker für Zigarettenanzünder

### Technische Daten

Betriebsspannung	12VDC
Stromaufnahme max.	2,5A
Anzahl LEDs	12
Gr. Magnethalterung	DmxH 148x126mm
Gewicht Magneth.	1,7kg
Schutzart	IP65
Zul. Lichttechnik n. ECE R65	Class 1
Zul. EMV n. ECE R10 od. gleichwertig	✓



### Artikeltablelle

1 FLEX 6+6 T1, 12VDC, Warnfarbe blau, Magnethalterung

ArtNr.: 113040223200

K08-P010-S01-V02

Modelländerungen, Irrtümer und Druckfehler vorbehalten.

## LED-Kojak-Kennleuchte SERIE 510



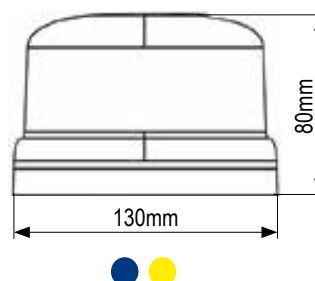
Mit den 8x 3W LEDs dieser Kennleuchte erzielen Sie die optimale 360°-Warnung.

### Kurzdaten

- Warnfarben: blau, gelb
- 14 verschiedene Blitzmuster
- Montage: Magnethalterung (lt. Hersteller bis 250km/h)

### Technische Daten

Betriebsspannung	10-30VDC
Stromaufnahme max.	2,4A (12V) / 1,3A (24V)
Größe (DmxH)	130x80mm
Gewicht	1,3g
Umgebungstemperatur	-30°C bis +65°C
Schutzart	IP65
Zul. Lichttechnik n. ECE R65	Class 1
Zul. EMV n. ECE R10 od. gleichwertig	✓



### Artikeltablelle

1	SERIE 510 LED-Kennleuchte, 10-30VDC, Warn-u.Haubenfarbe blau, Magnethalterung	ArtNr.: 113150023200
2	SERIE 510 LED-Kennleuchte, 10-30VDC, Warn-u.Haubenfarbe gelb, Magnethalterung	ArtNr.: 113150013200

## LED-Kojak-Kennleuchte EUROROT



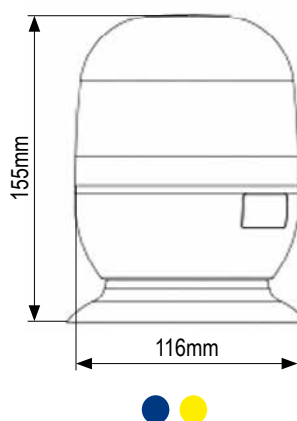
Die 6 Stk. lichtstarken LEDs dieser Kennleuchte garantieren optimale 360°-Warnung.

### Kurzdaten

- Warnfarben: blau, gelb
- Doppelblitz
- Montage: Magnethalterung (lt. Hersteller bis 200km/h)

### Technische Daten

Betriebsspannung	10-30VDC
Stromaufnahme max.	2,5A (12V) / 1,0A (24V)
Größe (DmxH)	130x155mm
Gewicht	0,9g
Umgebungstemperatur	-30°C bis +50°C
Schutzart	IP65
Zul. Lichttechnik n. ECE R65	Class 1
Zul. EMV n. ECE R10 od. gleichwertig	✓



### Artikeltablelle

1	EUROROT MV, 10-30VDC, Warn-u.Haubenfarbe blau, Magnethalterung	ArtNr.: 113160123200
2	EUROROT MV, 10-30VDC, Warn-u.Haubenfarbe gelb, Magnethalterung	ArtNr.: 113160113200

K08-P017-S01-V02

Modelländerungen, Irrtümer und Druckfehler vorbehalten.

## LED-Kombisignalanlage Magnet XPERT-SLE



Mini-Warnbalken der neuesten Generation mit integrierter Elektroniksirene zur Magnetmontage.

### Kurzdaten

- Betriebsspannung 12VDC
- integrierte Elektroniksirene mit allen österreichischen Einsatzönen inkl. DIN14610
- Warnfarbe: blau
- Montage: Magnethalterung
- Fanggurte links und rechts
- inkl. Kabel und Stecker für Zigarettenanzünder

### Technische Daten

Betriebsspannung	12VDC
Stromaufnahme Licht	2,0A
Stromaufnahme Sirene	7,0A
Größe (LxBxH)	492x240x57mm
Gewicht	7,6kg
Schutzart	IP65
Zul. Lichttechnik n. ECE R65	Class 2
Zul. EMV n. ECE R10 od. gleichwertig	✓

8

### Artikeltablelle

1	XPERT-SLE, 12VDC, Warn-u.Haubenfarbe blau, Elektroniksirene Rettung-Ö, Magnethalterung	ArtNr.: 111061920900
2	XPERT-SLE, 12VDC, Warn-u.Haubenfarbe blau, Elektroniksirene DIN14610/Feuerwehr-Ö, Magnethalterung	ArtNr.: 111061920901

K08-P003-S01-V04

Modelländerungen, Irrtümer und Druckfehler vorbehalten.

## LED-Kombisignalanlage Magnet PICCOLINO



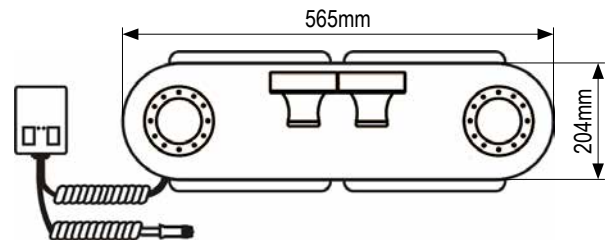
Kompakter LED-Minibalken mit integrierter Elektroniksirene.

### Kurzdaten

- Betriebsspannung 12VDC
- Warnfarbe: blau
- 2 DS6 (2x 12 LEDs) oder 2 S9 (2x 9 LEDs) LED-Module
- Elektroniksirene mit allen österreichischen Einsatzönen oder DIN14610
- Halterung aus 10 Magneten und 8 Saugnäpfen inkl. Fang-/Diebstahlsicherungsseil
- Empfohlene Höchstgeschwindigkeit 200km/h (lt. Herstellerangabe)
- Spiralkabel und Stecker für Zigarettenanzünder und Schalterbox

### Technische Daten

Warnfarbe	blau
Betriebsspannung	12V
Leuchtmittel	2x 12 (DS6) / 2x 9 (S9) Power-LEDs
Umgebungstemperatur	-30°C bis +85°C
Größe (BxHxT)	565x120x204mm
Gewicht	7,4kg
Schutzart	IP65
Zul. Lichttechnik n. ECE R65	Class 1
Zul. EMV n. ECE R10 od. gleichwertig	✓



### Artikeltablelle

1	PICCOLINO, 12VDC, Warnfarbe blau, 2 DS6 LED-Module, alle Einsatzöne Österreich, Magnethalterung	ArtNr.: 131032023120
2	PICCOLINO, 12VDC, Warnfarbe blau, 2 DS6 LED-Module, DIN14610, Magnethalterung	ArtNr.: 131032023121
3	PICCOLINO, 12VDC, Warnfarbe blau, 2 S9 LED-Module, alle Einsatzöne Österreich, Magnethalterung	ArtNr.: 131032023130
4	PICCOLINO, 12VDC, Warnfarbe blau, 2 S9 LED-Module, DIN14610, Magnethalterung	ArtNr.: 131032023131

K08-P013-S01-V03

Modelländerungen, Irrtümer und Druckfehler vorbehalten.

## LED-Kombisignalanlage Magnet, Schild PICCOLINO



Kompakter LED-Minibalken mit beleuchtbarem Schild und integrierter Elektronsirene.

### Kurzdaten

- Betriebsspannung 12VDC
- Warnfarbe: blau
- 2 DS6 (2x 12 LEDs) oder 2 S9 (2x 9 LEDs) LED-Module
- Elektronsirene mit Rettung-Ö oder Feuerwehr-Ö
- Halterung aus 10 Magneten und 8 Saugnäpfen inkl. Fang-/Diebstahlsicherungsseil
- Empfohlene Höchstgeschwindigkeit 200km/h (lt. Herstellerangabe)
- Spiralkabel und Stecker für Zigarettenanzünder und Schalterbox

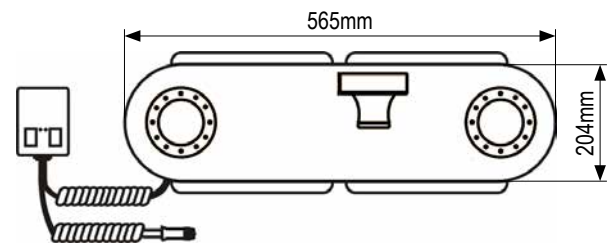
### Technische Daten

Warnfarbe	blau
Betriebsspannung	12V
Leuchtmittel	2x 12 (DS6) / 2x 9 (S9) Power-LEDs
Umgebungstemperatur	-30°C bis +85°C
Größe (BxHxT)	565x120x204mm
Gewicht	7,4kg
Schutzart	IP65
Zul. Lichttechnik n. ECE R65	Class 1
Zul. EMV n. ECE R10 od. gleichwertig	✓

### Beklebung



...weitere Beklebung aus Anfrage



### Artikeltabelle

1	PICCOLINO, 12VDC, Warnfarbe blau, Beklebung "ARZT", 2 DS6 LED-Module, Rettung-Ö, Magnethalterung	ArtNr.: 131032023220
2	PICCOLINO, 12VDC, Warnfarbe blau, Beklebung "122", 2 DS6 LED-Module, Feuerwehr-Ö, Magnethalterung	ArtNr.: 131032023221
3	PICCOLINO, 12VDC, Warnfarbe blau, Beklebung "ARZT", 2 S9 LED-Module, Rettung-Ö, Magnethalterung	ArtNr.: 131032023230
4	PICCOLINO, 12VDC, Warnfarbe blau, Beklebung "122", 2 S9 LED-Module, Feuerwehr-Ö, Magnethalterung	ArtNr.: 131032023231

K08-P014-S01-V04

Modelländerungen, Irrtümer und Druckfehler vorbehalten.



## LED-Kombisignalanlage Magnet LM500



Die LM500 Solaris Serie kombiniert die Solaris Technologien LED-Kennleuchte und eine Kompaktsirene in einem Glasfaserverstärktem ABS-Kunststoff-Aluminiumgehäuse.

Das optische System besteht aus der mikroprozessorgesteuerten Elektronik, 15 LEDs mit hoher Lichtintensität und einem parabolischem Reflektor, maximiert die Leuchtkraft der LEDs und vermeidet Schatten.

Sein akustisches System mit einem 30W Lautsprecher verfügt über 6 vorprogrammierte Tonalitäten (inkl. DIN14610), vom Nutzer auswählbar, und einen Stecker mit 3 Schaltpositionen für den Zigarrettenanzünder.

Ein Metallmaschenfilter vermeidet das Eindringen von Partikeln in den Lautsprecher, das Drainage-System die Ansammlung von Wasser in der Membran und die Gummidichtung das Eindringen von Wasser in die Elektronik.

Die LM500 Solaris hat eine Halterung aus 4 silikongeschützten Magneten und 4 Saugnäpfen (lt. Herstellerangabe bis 200km/h).

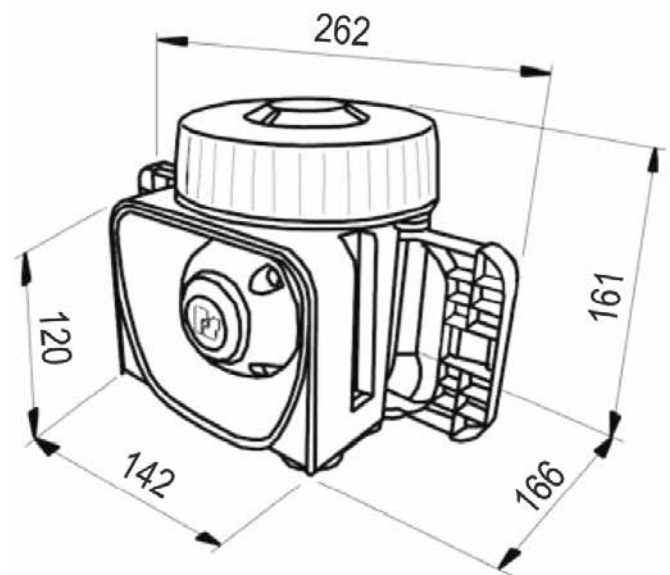
### Technische Daten

Warnfarbe	blau
Betriebsspannung	12V
Stromaufnahme Licht	1A
Stromaufnahme Sirene	3A
Ausgangsleistung Sirene	30W
Umgebungstemperatur	-20°C bis +50°C
Gewicht	2,28kg
Schutzart	IP65
Zul. Lichttechnik n. ECE R65	Class 1
Zul. EMV n. ECE R10 od. gleichwertig	✓

### Artikeltablelle

1 LM500, 12VDC, Warnfarbe blau, alle Einsatzöne Österreich, DIN14610, Magnethalterung

ArtNr.: 2003022G



## LED-Frontscheiben-Blitzleuchte nFORCE



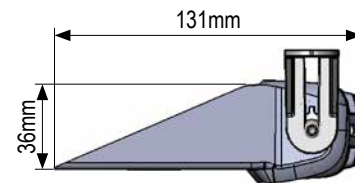
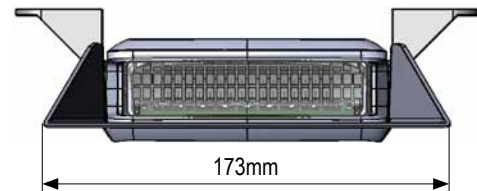
Für das Durchdringen Ihres Deckkennzeichen- oder Zivilfahrzeuges im dichten Verkehr oder für die Exekutive bei Durchsetzung von Anhaltungen von hinten, empfiehlt sich diese Warnleuchte. Die Befestigung an der Windschutzscheibe erfolgt mittels Saugnapfen.

### Kurzdaten

- Warnfarben: blau, gelb
- Sonderfarbe: rot
- Leuchtmittel: 6 x Gen3 LEDs
- integrierte Steuerelektronik
- 12 verschiedene Blitzmodi inkl. Dauerlicht
- inkl. schwenkbarem Saugnapfmontagekit, Blendschutz und Kabel für Zigarettenanzünder
- EIN/AUS-Schalter im Stecker

### Technische Daten

Betriebsspannung	12VDC	
Stromaufnahme	1,5A	
Umgebungstemperatur	-40°C bis +65°C	
Größe (BxHxT)	173x36x131mm	
Schutzart	IP65	
Zul. Lichttechnik n. ECE R65	blau, gelb	rot
	Class 1	---
Zul. EMV n. ECE R10 od. gleichwertig	✓	



### Artikeltablelle

1	nFORCE, 12VDC, Warnfarbe blau, Saugnapfmontage	ArtNr.: 118040523100
2	nFORCE, 12VDC, Warnfarbe gelb, Saugnapfmontage	ArtNr.: 118040513100
3	nFORCE, 12VDC, Sonderfarbe rot, Saugnapfmontage	ArtNr.: 118040533100

K08-P007-S01-V03

Modelländerungen, Irrtümer und Druckfehler vorbehalten.

# 9 | Absperren und Absichern

Stand 31.12.2015



Voller Einsatz für Ihren Einsatz.

## Anhaltstab EUROSIGNAL-LED



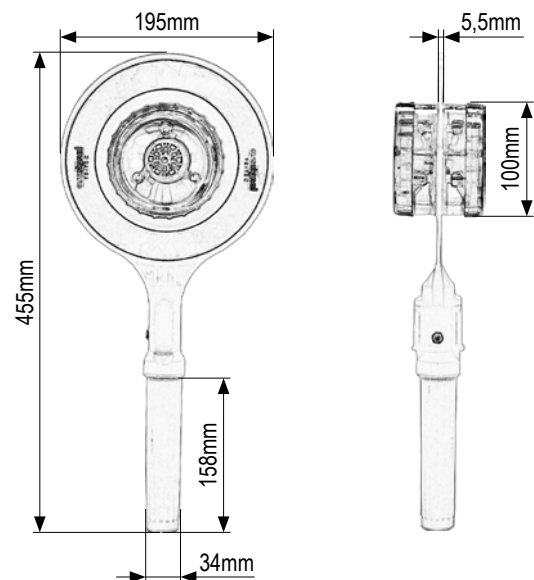
Anhaltstab aus weißem Spezialkunststoff.

### Kurzdaten

- Batteriebetrieb 3x 1,5V Babyzellen LR 14C (nicht Lieferumfang) oder Akkubetrieb
- doppel seitige Beleuchtung
- beidseitig Schiebeschalter
- Halteriem en
- Schraubkappe rot/grün
- integrierte Ladebuchse im Griff

### Technische Daten

Leuchtmittel	24x LED (12 je Seite)
Gesamtlänge	455mm
Plattendurchmesser/Plattenstärke	195mm/5,5mm
Reflektordurchmesser	100mm
Grifflänge/Griffdurchmesser	158mm/34mm
Gewicht	0,480kg



9

### Artikeltabelle

1	Anhaltstab Eurosignal-LED, Beleuchtung rot / grün mit "HALT FEUERWEHR / STRASSE FREI"	ArtNr.: 501010001141
2	Anhaltstab Modell Eurosignal-LED, Beleuchtung rot / grün mit "HALT" / "STRASSE FREI"	ArtNr.: 501010001151
3	Anhaltstab Modell Eurosignal-LED, Beleuchtung rot / rot mit "HALT ZOLL" / "STOP CUSTOMS"	ArtNr.: 501010001152
4	Anhaltstab Eurosignal-LED, Beleuchtung rot / rot mit "HALT FEUERWEHR" / "HALT FEUERWEHR"	ArtNr.: 501010001153
5	Anhaltstab Eurosignal-LED, Beleuchtung rot / rot mit "HALT" / "HALT"	ArtNr.: 501010001154
6	Anhaltstab Eurosignal-LED, Beleuchtung rot / rot mit Beklebung "HALT FINANZPOLIZEI" / "HALT FINANZPOLIZEI"	ArtNr.: 501010001155
7	Anhaltstab Eurosignal-LED, Beleuchtung einseitig rot mit Beklebung "HALT POLIZEI" / "HALT POLIZEI"	ArtNr.: 501010001156

K09-P001-S01-V03

Modelländerungen, Irrtümer und Druckfehler vorbehalten.

## Zubehör Anhaltstab EUROSIGNAL-LED



Zubehör für Anhaltstab.

### Kurzdaten

- Akkupack mit Ladegerät für 12VDC und 230VAC
- Klemmfederhalterung
- Universalhalterung



Akkuset

Halterungen



Klemmfederhalterung



Universalhalterung

### Artikel tabelle

1	Akkupack und Ladegerät für 12VDC und 230VAC	ArtNr.: 501039991110
2	Klemmfederhalterung	ArtNr.: 501039999900
3	Universalhalterung	ArtNr.: 600060004114

K09-P002-S01-V04

Modelländerungen, Irrtümer und Druckfehler vorbehalten.

## FALTSIGNALE



Mit diesem Faltsignal lassen sich Gefahrenstellen übersichtlich und schnell absichern. Das Faltsignal wird mit wenigen Handgriffen aufgestellt und ebenso schnell wieder zusammengefaltet. Handlich und leicht, lässt es sich auch dort verstauen, wo es wenig Platz gibt. Ein robustes Kunststoffetui erleichtert den Transport und schützt vor Verschmutzung

### Kurzdaten

- Normale Ausführung: Einsatz bei Tag, rot fluoreszierend
- Vollreflex Ausführung: Optimale Sicht bei Tag und Nacht, weiß vollreflektierend
- verzinktes, zusammenlegbares Dreibeinstativ
- federunterstützend selbstöffnend
- 3 Dreieckflächen 60cm oder 90cm
- Kunststoffetui
- Gewicht ca. 2kg

Halterung für 1 Stk. Faltsignal oder 2 Stk. Faltsignale zum praktischen Verstauen im Laderaum Ihres Fahrzeuges.

### Kurzdaten

- Material: Aluminium, grau pulverbeschichtet
- für 1 oder 2 Stk. Faltsignal mit 60cm Höhe



Auf Anfrage liefern wir Faltsignale auch mit anderen Zusatzaufschriften.



Faltsignal im Kunststoffetui



Halterung für 2 Stk. Faltsignale

### Artikeltablelle

1	FALTSIGNAL, Höhe 60cm, normale Ausführung, 3x Symbol für "Andere Gefahren 1.30", 3x "Feuerwehr"	ArtNr.: 501020001100
2	FALTSIGNAL, Höhe 60cm, normale Ausführung, 3x Symbol für "Andere Gefahren 1.30"	ArtNr.: 501020001102
3	FALTSIGNAL, Höhe 90cm, normale Ausführung, 3x Symbol für "Andere Gefahren 1.30"	ArtNr.: 501020001110
4	Halterung für 1 Stk. Faltsignal 60cm	ArtNr.: 600060004112
5	Halterung für 2 Stk. Faltsignal 60cm	ArtNr.: 600060004111

K09-P003-S01-V05

Modelländerungen, Irrtümer und Druckfehler vorbehalten.

**VERKEHRSLITKEGEL**



Verkehrslitkegel sichern Einsatz-, Unfall- und Gefahrenstellen übersichtlich und schnell ab.

**Kurzdaten normale Ausführung**

- Material PVC
- weiße, reflektierende Streifen
- einteilige Ausführung
- gute Standfestigkeit
- Stapelbar
- Höhen 300mm, 500mm, 750mm

**Kurzdaten schwere Ausführung**

- Material PVC
- weiße, reflektierende Streifen
- schwarzer Recyclingfuß
- Aufstandsfläche 290x290mm
- Gewicht ca. 3kg
- Höhen 540mm



Normale Ausführung



Schwere Ausführung

**Artikeltable**

1	VERKEHRSLITKEGEL, Ausführung: normal, Höhe: 300mm, reflektierend	ArtNr.: 501043000101
2	VERKEHRSLITKEGEL, Ausführung: normal, Höhe: 500mm, reflektierend	ArtNr.: 501045000101
3	VERKEHRSLITKEGEL, Ausführung: normal, Höhe: 750mm, reflektierend	ArtNr.: 501047500101
4	VERKEHRSLITKEGEL, Ausführung: schwer, Höhe: 540mm, reflektierend	ArtNr.: 501045400201

K09-P004-S01-V03

Modelländerungen, Irrtümer und Druckfehler vorbehalten.

## FALTLEITKEGEL



Faltbarer Leitkegel mit LED-Blinklicht. Durch seine kompakte Größe im zusammengefalteten Zustand ist dieser Leitkegel überall leicht zu verstauen.

### Kurzdaten

- Material Nylon (Bezug), PE (Sockel)
- 1 oder 2 Reflektorstreifen, grau
- mit rotem LED-Blinklicht
- Höhen 450mm oder 600mm
- inkl. Klarsicht-PVC-Tasche mit Reißverschluss

Halterung für 2 Stk. Faltleitkegel zum praktischen Verstauen der Leitkegel im Laderaum Ihres Fahrzeuges.

### Kurzdaten

- Material: Aluminium, grau pulverbeschichtet
- für 2 Stk. Faltleitkegel mit 450mm Höhe
- Länge: 620mm



Faltleitkegel zusammengefalteten



Halterung für 2 Stk. Faltleitkegel

### Artikeltablelle

1	FALTLEITKEGEL, Höhe: 450mm, 1 Reflektorstreifen grau, mit Beleuchtung, inkl. Batterie	ArtNr.: 501044500101
2	FALTLEITKEGEL, Höhe: 600mm, 2 Reflektorstreifen grau, mit Beleuchtung, inkl. Batterie	ArtNr.: 501046000101
3	Halterung für 2 Stk. Faltleitkegel 450mm	ArtNr.: 600060004100

K09-P005-S01-V04

Modelländerungen, Irrtümer und Druckfehler vorbehalten.



## LED-Warnleuchte HELIOS



LED-Warnleuchte für die normgerechte Verkehrsregelung von Strassensperrungen, Umleitungen, Baustellen und Veranstaltungen. Mehrere Warnleuchten können synchronisiert werden.

### Kurzdaten

- Erfüllt die Normen nach SN 640 886 für Haupt- und Nebenstrassen und SN 640 844 für den Einsatz auf Autobahnen
- 2-seitige 200mm-Linse, Warnfarbe gelb
- Einfach-, Doppel- und Dreifachblitz
- Aufbaulicht, Lauflicht, Blitzgewitter (nur verfügbar bei Helios LED Master RF)
- Hintergrundbeleuchtung
- Betriebszeit bis zu 250h
- Aufsteckbar auf Faltsignale
- 2 Typen verfügbar:
  - Helios LED Master V3 für Standalone-Betrieb
  - Helios LED Master RF für Synchron-Betrieb (10 Leuchten)

### Technische Daten

	LED Master V3	LED Master RF	
Stromversorgung	2x Blockbatterie 6V/7Ah		
Lichtstärke	270cd	350cd	
Blitzfrequenz	60 Blitze/Min.		
Betriebszeit	Einfachblitz	Doppelblitz	Dreifachblitz
	250/200h	200/150h	150/100h
Größe (BxHxT)	siehe Zeichnung		
Gewicht (inkl. Batterien)	1,6kg		

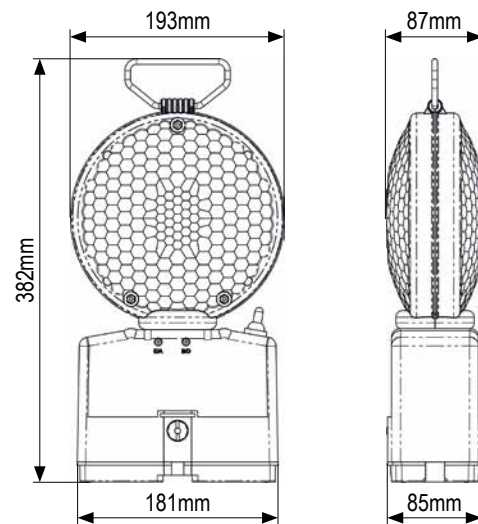
### Artikeltablelle

1	HELIOS LED Master V3, für Standalone-Betrieb	ArtNr.: 501030002100
2	HELIOS LED Master RF, für Synchron-Betrieb	ArtNr.: 501030002200
3	Transportbox für 4 LED-Warnleuchten Helios Master	ArtNr.: 501030002900
4	Ersatzbatterie für LED-Warnleuchten Helios Master, 6V/7Ah	ArtNr.: 501030002901



hier abgebildet:  
Helios LED Master V3,  
Helios LED Master RF  
baugleich

4 Stk. Helios LED Master RF in Transportbox



hier abgebildet: Helios LED Master V3, Helios LED Master RF baugleich

## LED-Warnleuchte FIREBALL



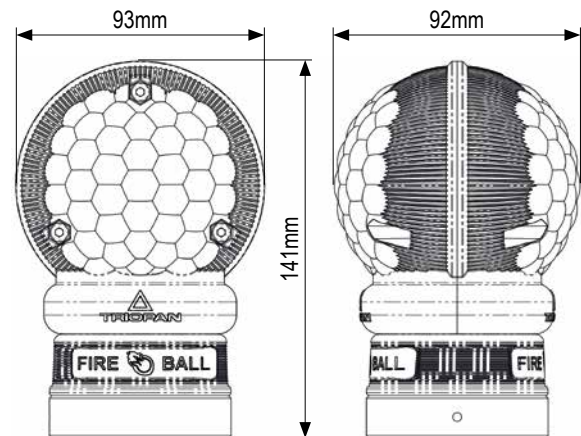
Diese LED-Warnleuchte ist auf der Strasse ein richtiger Hingucker! Nebst dem optischen Eindruck weist diese Warnleuchte eine gute Performance bezüglich Blitzqualität, Helligkeit und Energieeffizienz aus.

### Kurzdaten

- Einfachblitz
- Betriebszeit bis zu 60h
- Batteriebetrieb
- Aufsteckbar auf Faltsignale
- Magnethalterung
- Optional:
  - Ständer für die praktische und platzsparende Unterbringung in Koffer- oder Geräteraum des Fahrzeuges
  - Steckadapter für Verkehrsleitkegel
  - Ständer für die praktische und platzsparende Unterbringung in Koffer- oder Geräteraum des Fahrzeuges
  - Steckadapter für Verkehrsleitkegel

### Technische Daten

Stromversorgung	6x AA-Batterien
Lichtstärke	280cd
Blitzfrequenz	60 Blitze/Min.
Betriebszeit	60h
Größe (BxHxT)	siehe Zeichnung
Gewicht (inkl. Batterien)	0,4kg



Ständer für 4, 6 oder 8 Stk. Fireball

Steckadapter für Verkehrsleitkegel

### Artikeltablelle

1	LED-Warnleuchte FIREBALL	ArtNr.: 501030001100
2	Ständer für 4 Stk. LED-Warnleuchten FIREBALL	ArtNr.: 501030001105
3	Ständer für 6 Stk. LED-Warnleuchten FIREBALL	ArtNr.: 501030001106
4	Ständer für 8 Stk. LED-Warnleuchten FIREBALL	ArtNr.: 501030001107
5	Steckadapter zum Aufstecken der LED-Warnleuchten FIREBALL auf Verkehrsleitkegel	ArtNr.: 501030001108

K09-P021-S01-V02

Modelländerungen, Irrtümer und Druckfehler vorbehalten.

## ABSPERRBAND



Absperrband zum Absperren von Einsatz-, Unfall- und Gefahrenstellen.

### Kurzdaten

- Format: 80mm x 500 Meter im stabilen Abrollkarton
- Bedruckt mit umweltfreundlichen Wasserfarben
- reflektierend



Sicherheits-Einschlaghalterpfosten



Halterung für Absperrband

### Artikeltablelle

1	ABSPERRBAND unbedruckt, beidseitig rot/weiß, 80mm x 500m	ArtNr.: 501070011100
2	ABSPERRBAND bedruckt mit "FEUERWEHR-SPERRZONE", beidseitig rot/weiß, 80mm x 500m	ArtNr.: 501070011110
3	ABSPERRBAND bedruckt mit "POLIZEIABSPERRUNG", beidseitig rot/weiß, 80mm x 500m	ArtNr.: 501070011120
4	ABSPERRBAND bedruckt mit "GESPERRT", beidseitig rot/weiß, 80mm x 500m	ArtNr.: 501070011130
5	Halterung für Absperrband, Aluminium, grau pulverbeschichtet	ArtNr.: 600060004113
6	Sicherheits-Einschlaghalterpfosten für Absperrband, DMxL 14x1300mm, Verpackungseinheit 10Stk.	ArtNr.: 501070011900

K09-P019-S01-V02

Modelländerungen, Irrtümer und Druckfehler vorbehalten.

## Heckwarnanlage LED-TRAFFICMASTER WARNING BAR



„Absicherung am Einsatzort ist Selbstschutz von Mannschaft und Fahrzeug!“  
Unter diesem Motto haben wir 1994 die erste kompakte Heckwarnanlage in Österreich vorgestellt und in den Folgejahren hunderte Fahrzeuge damit ausgestattet. Heute setzen wir auf zeitgemäße LED-Technik in Form des Traffic Master Warning Bars. Auf große Entfernung weisen nun äußerst stromeffiziente LED-Leuchten, in der Blinkreihenfolge gesteuert, auf Ihren Einsatzort hin. Die Heckwarnanlage ist einfachst zu montieren und daher auch für die Nachrüstung geeignet.

### Kurzdaten

- Betriebsspannung 12VDC
- Blinkmuster: Aufbaupfeil nach links, Aufbaupfeil nach rechts, Aufbaupfeil nach links / rechts, Warnmodus Flash 1, Warnmodus Flash 2
- Schnell-/Langsamlauf
- Kontroll-LEDs am Steuergerät
- Eingang für externe Blaulichtsteuerung
- Kombinierbar mit Elektroniksirene EuroSmart

### Technische Daten

Betriebsspannung	12VDC
Stromaufnahme	1,2A
Anzahl LED-Module	6x gelbe LED-Module / 2x blaue LED-Module
Blinkfrequenz	2,4 Blitze/Sekunde
Größe (LxHxT)	1070x70x45mm
Schutzart	IP65
Zul. EMV n. ECE R10 od. gleichwertig	✓

### Artikeltablelle

1	LED-TRAFFICMASTER WARNING BAR, 12VDC, inkl. Steuergerät	ArtNr.: 114014253110
2	LED-TRAFFICMASTER WARNING BAR, 12VDC, ohne Steuergerät für Elektroniksirene Eurosmart Gen2	ArtNr.: 114014253101



eingeschaltet

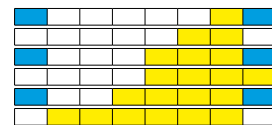


ausgeschaltet

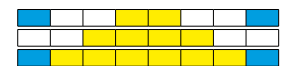


Steuergerät 8 Kontroll-LEDs

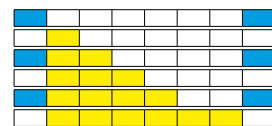
### Blinkmuster



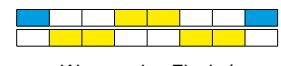
Aufbaupfeil nach links



Aufbaupfeil nach links / rechts



Aufbaupfeil nach rechts



Warnmodus Flash 1



Warnmodus Flash 2

Die blauen LED-Module können über das Steuergerät oder in Verbindung mit der Elektroniksirene EuroSmart aus-/eingeschaltet werden.

## Heckwarnanlage LED-TRAFFICMASTER



„Absicherung am Einsatzort ist Selbstschutz von Mannschaft und Fahrzeug!“  
Unter diesem Motto haben wir 1994 die erste kompakte Heckwarnanlage in Österreich vorgestellt und in den Folgejahren hunderte Fahrzeuge damit ausgestattet. Heute setzen wir auf zeitgemäße LED-Technik in Form der Traffic Master Heckwarnanlage. Auf große Entfernung weisen nun äußerst stromeffiziente LED-Leuchten, in der Blinkreihenfolge gesteuert, auf Ihren Einsatzort hin. Die Heckwarnanlage ist einfachst zu montieren und daher auch für die Nachrüstung geeignet.

### Kurzdaten

- Betriebsspannung 10-30VDC
- 7 oder 8 gelbe LED-Module
- Blinkmuster: Aufbaupfeil nach links, Aufbaupfeil nach rechts, Aufbaupfeil nach links / rechts, Warnmodus Flash 1, Warnmodus Flash 2
- Schnell-/Langsamlauf
- Kontroll-LEDs am Steuergerät

### Technische Daten

Anzahl LED-Module	7		8	
	Betriebsspannung	12VDC	24VDC	12VDC
Stromaufnahme	1,1A	0,55A	1,2A	0,6A
Blinkfrequenz	2,4 Blitze/Sekunde			
Größe (LxHxT)	936x70x45mm		1070x70x45mm	
Schutzart	IP65			
Zul. EMV n. ECE R10 od. gleichwertig	✓			

### Artikeltablelle

1	LED-TRAFFICMASTER, 10-30VDC, Warnfarbe gelb, 8 LED-Module, inkl. Deluxe-Steuergerät	ArtNr.: 114014213100
2	LED-TRAFFICMASTER, 10-30VDC, Warnfarbe gelb, 7 LED-Module, inkl. Deluxe-Steuergerät	ArtNr.: 114014213102

LED-Trafficmaster mit 8 LED-Modulen



eingeschaltet



ausgeschaltet



Steuergerät 8 Kontroll-LEDs

LED-Trafficmaster mit 7 LED-Modulen



eingeschaltet

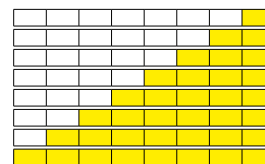


ausgeschaltet

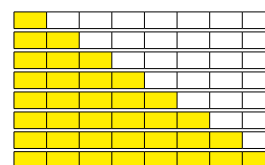


Steuergerät 7 Kontroll-LEDs

Blinkmuster



Aufbaupfeil nach links



Aufbaupfeil nach rechts



Aufbaupfeil nach links / rechts



Warnmodus Flash 1



Warnmodus Flash 2

Abbildungen zeigen LED-Trafficmaster Heckwarnanlage mit 8 LED-Modulen. Analog gelten diese Warnmodi auch für das Modell mit 7 LED-Modulen.

## Heckwarnanlage TRAFLED-WB WARNING BAR

Heckwarnanlage TRAFLED8-WB mit 6 gelben und 2 blauen LED-Modulen oder TRAFLED10-WB Warning Bar mit 8 gelben und 2 blauen LED-Modulen. Leistungsstarke LEDs garantieren die optimale Absicherung am Einsatzort.

### Kurzdaten

- Betriebsspannung 10-30VDC
- 6+2 oder 8+2 LED-Module
- Kontroll-LEDs am Steuergerät
- Blaue LED-Module extern schaltbar
- Auch bedienbar über System Eurosmart oder GO112
- 15m Kabel
- inkl. Montagematerial

### Technische Daten

Modell	TRAFLED8-WB	TRAFLED10-WB
Betriebsspannung	10-30VDC	
Stromaufnahme	1,9A (12V)/1A (24V)	2,4A (12V)/1,2A (24V)
Anzahl LED-Module	6x gelb + 2x blau	10x gelb + 2x blau
Größe Heckwarnanlage (LxHxT)	888x24x38mm	1100x24x38mm
Größe Fernbedienung (BxHxT)	165x23x60mm	
Schutzart	IP65	
Zul. EMV n. ECE R10 od. gleichwertig	✓	



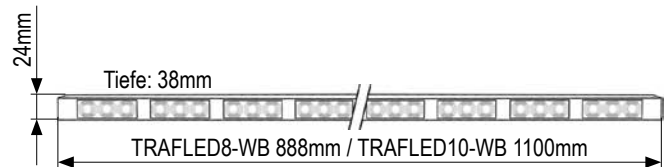
TRAFLED8-WB eingeschaltet



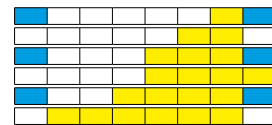
TRAFLED8-WB ausgeschaltet



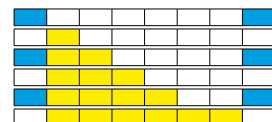
Fernbedienung



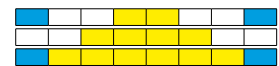
### Blinkmuster



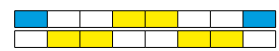
Aufbaupfeil nach links



Aufbaupfeil nach rechts



Aufbaupfeil nach links / rechts



Warnmodus Flash 1



Warnmodus Flash 2

Grafiken zeigen TRAFLED8-WB. Die blauen LED-Module können über das Steuergerät oder in Verbindung mit System EuroSmart oder GO112 aus-/eingeschaltet werden.

### Artikeltabelle

1	TRAFLED8-WB, L=89cm, 10-30VDC, Warnfarbe blau/gelb, 8x LED-Module, inkl. Bedienteil	ArtNr.: 114054113100
2	TRAFLED8-WB, L=89cm, 10-30VDC, Warnfarbe blau/gelb, 8x LED-Module, ohne Bedienteil	ArtNr.: 114054113105
3	TRAFLED10-WB, L=110cm, 10-30VDC, Warnfarbe blau/gelb, 10x LED-Module, inkl. Bedienteil	ArtNr.: 114054113120
4	TRAFLED10-WB, L=110cm, 10-30VDC, Warnfarbe blau/gelb, 10x LED-Module, ohne Bedienteil	ArtNr.: 114054113125

K09-P015-S01-V02

Modelländerungen, Irrtümer und Druckfehler vorbehalten.

## Heckwarnanlage TRAFLED

Heckwarnanlage TRAFLED8 mit 8 gelben LED-Modulen oder TRAFLED10 mit 10 gelben LED-Modulen. Leistungsstarke LEDs garantieren die optimale Absicherung am Einsatzort.

### Kurzdaten

- Betriebsspannung 10-30VDC
- 8 oder 10 gelbe LED-Module
- Kontroll-LEDs am Steuergerät
- Auch bedienbar über System Eurosmart oder GO112
- 15m Kabel
- inkl. Montagemaaterial

### Technische Daten

Modell	TRAFLED8	TRAFLED10
Betriebsspannung	10-30VDC	
Stromaufnahme	1,9A (12V)/1A (24V)	2,4A (12V)/1,2A (24V)
Anzahl LED-Module	8x gelb	10x gelb
Größe Heckwarnanlage (LxHxT)	888x24x38mm	1100x24x38mm
Größe Fernbedienung (BxHxT)	165x23x60mm	
Schutzart	IP65	
Zul. EMV n. ECE R10 od. gleichwertig	✓	



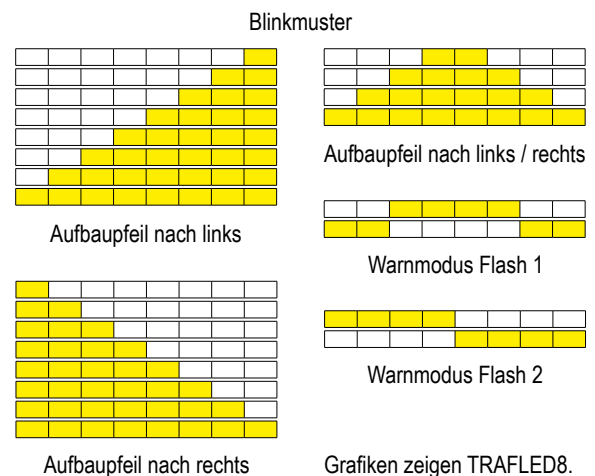
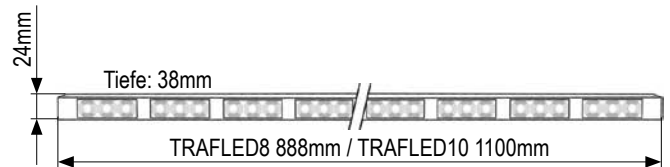
TRAFLED8 eingeschaltet



TRAFLED8 ausgeschaltet



Fernbedienung



### Artikeltablelle

1	TRAFLED8, L=89cm, 10-30VDC, Warnfarbe gelb, 8x LED-Module, inkl. Bedienteil	ArtNr.: 114054113110
2	TRAFLED8, L=89cm, 10-30VDC, Warnfarbe gelb, 8x LED-Module, ohne Bedienteil	ArtNr.: 114054113115
3	TRAFLED10, L=110cm, 10-30VDC, Warnfarbe gelb, 10x gelbe LED-Module, inkl. Bedienteil	ArtNr.: 114054113130
4	TRAFLED10, L=110cm, 10-30VDC, Warnfarbe gelb, 10x gelbe LED-Module, ohne Bedienteil	ArtNr.: 114054113135

K09-P016-S01-V02

Modelländerungen, Irrtümer und Druckfehler vorbehalten.

## Heckwarnanlage nFORCE TRAFFIC CONTROLLER

nFORCE Heckwarnanlage mit 8 LED-Modulen in Nexus-Technologie. Diese Heckwarnanlage kann mit mehrfarbigen LED-Modulen ausgestattet werden, wie z.B. blau/weiße Module für die zusätzliche Verwendung als Arbeitsscheinwerfer.

### Kurzdaten

- Betriebsspannung 12VDC
- gelbe, blaue und/oder weiße LED-Module
- Bedienbar über Schalter oder über System Eurosmart oder GO112
- 15m Kabel
- inkl. Montagemaaterial

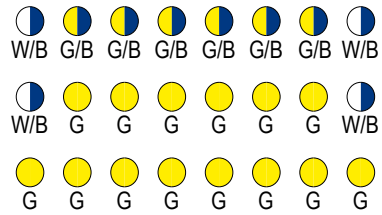
### Technische Daten

Betriebsspannung	12VDC
Stromaufnahme	abhängig von Bestückung
Anzahl LED-Module	8x LED-Module
Größe Heckwarnanlage (LxHxT)	902x48x63mm
Schutzart	IP65
Zul. EMV n. ECE R10 od. gleichwertig	✓

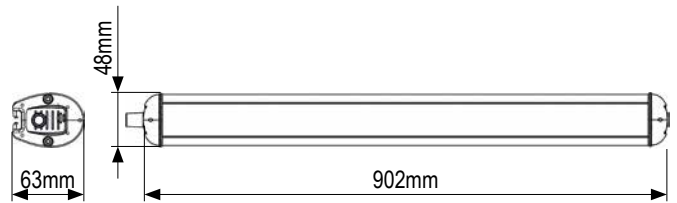


ausgeschaltet

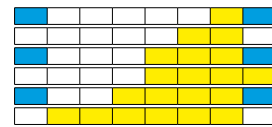
Bis zu 2 Farben pro LED-Modul



Legende Farbcode: W/B - Weiss/Blau, G/B - Gelb/Blau, G - Gelb



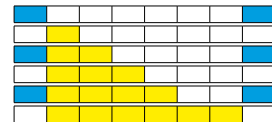
Blinkmuster



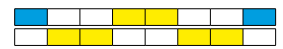
Aufbaupfeil nach links



Aufbaupfeil nach rechts / links



Aufbaupfeil nach rechts



Warnmodus Flash 1



Warnmodus Flash 2

Grafiken zeigen nFORCE Heckwarnanlage mit 6 gelben und 2 blauen LED-Modulen. Die blauen LED-Module können separat aus-/eingeschaltet werden.

### Artikeltablelle

1	nFORCE TRAFFIC CONTROLLER, L=90cm, 12VDC, 8 Module W/B-G/B-G/B-G/B-G/B-G/B-G/B-W/B	ArtNr.: 114063510100
2	nFORCE TRAFFIC CONTROLLER, L=90cm, 12VDC, 8 Module W/B-G-G-G-G-G-G-W/B	ArtNr.: 114063510101
3	nFORCE TRAFFIC CONTROLLER, L=90cm, 12VDC, 8 Module G-G-G-G-G-G-G	ArtNr.: 114063510102

K09-P017-S01-V02

Modelländerungen, Irrtümer und Druckfehler vorbehalten.



## LED-Lichtleitsystem RMS 2000 MINI FUNK



Sicherheit auf allen Wegen! Superflach - nur 65mm dick. Jetzt neu mit Funk-Bedienteil.

### Kurzdaten

- Betriebsspannung 10-30VDC
- Einfache Montage am Fahrzeugheck
- Funk-Bedienteil mit beleuchtetem grafischen Display (128x64 Punkte) und beleuchteten Tasten
- Gehäuse aus Metall
- Ausgang für optional 2 Stk. Doppelblitzleuchten
- Superhelle LEDs
- Hochwertige Elektronik
- Automatische Tag/Nachthelligkeitsregelung
- Hohe Ausfallsicherheit der LEDs (jede LED extra versorgt, keine Serienschaltung)
- optional: Winkelhalterungen lang oder kurz

### Technische Daten

Betriebsspannung	10-30VDCVDC
Stromaufnahme max.	4,0A
Größe Schild (LxHxT)	siehe Zeichnung
Größe Bedienteil (LxBxT)	162x72x37mm (inkl. Montagebügel)
Gewicht Schild	6,5kg
Umgebungstemperatur	-20°C bis +40°C
Schutzart	IP65
Zul. EMV n. ECE R10 od. gleichwertig	✓



Aufbaupfeil rechts kombiniert mit VZ „Andere Gefahren“ und gelben oder blauen LED-Blitzern.



Aufbaupfeil links kombiniert mit VZ „Andere Gefahren“ und gelben oder blauen LED-Blitzern.



Doppelpfeil kombiniert mit VZ „Andere Gefahren“



VZ „Andere Gefahren“ und gelbe oder blaue LED-Blitzer.

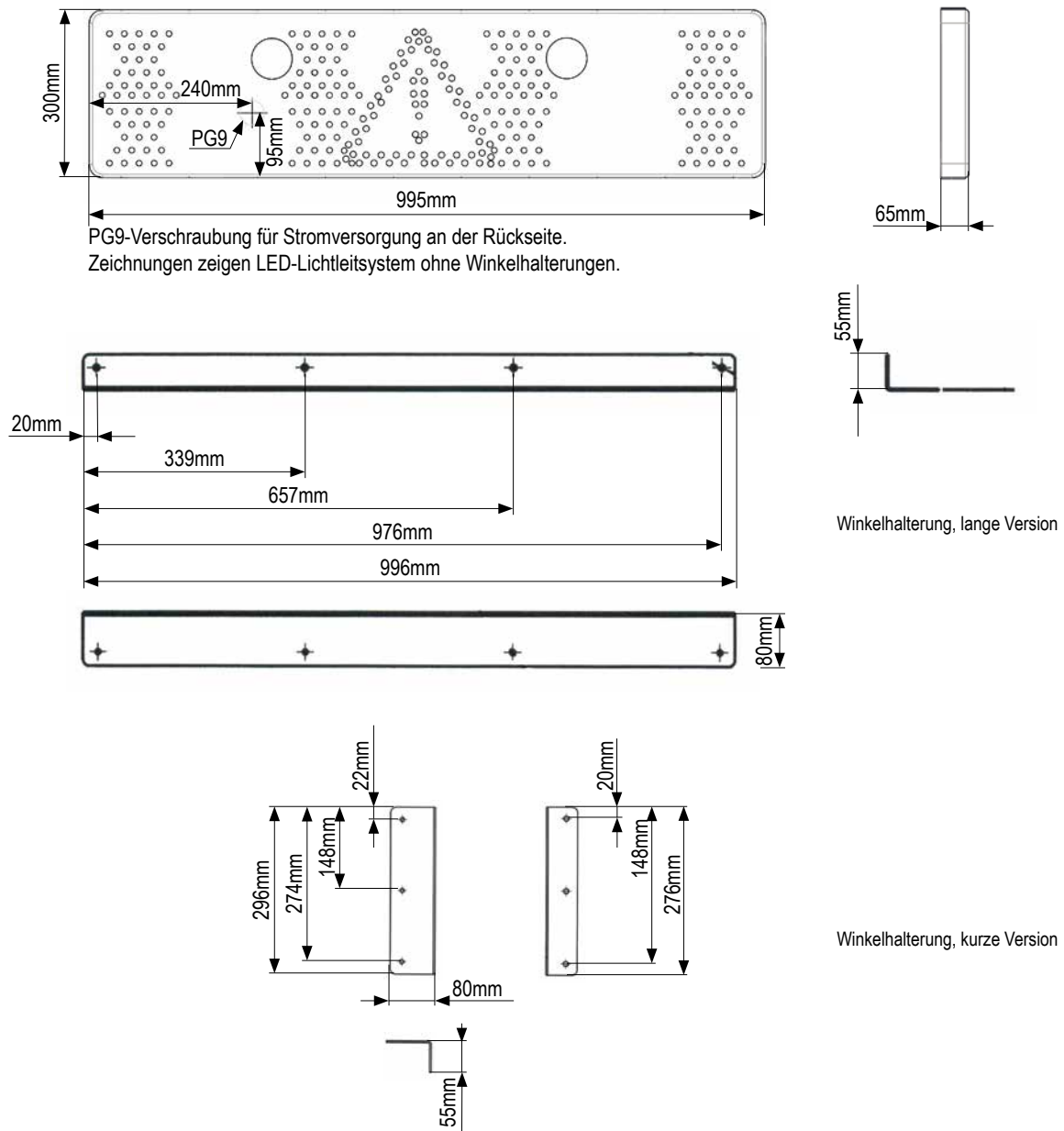


Funk-Bedienteil



LED-Blitzer in blau oder gelb

## LED-Lichtleitsystem RMS 2000 MINI FUNK



### Artikeltable

1	RMS 2000 MINI FUNK, 10-30VDC, 2 gelbe LED-Blitzer, Fixmontage	ArtNr.: 114030003120
2	RMS 2000 MINI FUNK, 10-30VDC, 2 blaue LED-Blitzer, Fixmontage	ArtNr.: 114030003220
3	Winkelhalterung für RMS 2000 MINI FUNK, lange Version, Garnitur bestehend aus 2 Stk.	ArtNr.: 114039999920
4	Winkelhalterung für RMS 2000 MINI FUNK, kurze Version, Garnitur bestehend aus 2 Stk.	ArtNr.: 114039999930

## LED-Lichtleitsystem RMS 2000 MINI FUNK, Automatik



Sicherheit auf allen Wegen! Superflach - nur 65mm dick. Jetzt neu mit Funk-Bedienteil.

### Kurzdaten

- Betriebsspannung 12VDC oder 24DC
- Automatisch umlegbares Panel mit Hubmotor und Gasfeder
- Wartungsfreier Hubspindelmotor, rostfrei, IP66
- Funk-Bedienteil mit beleuchtetem grafischen Display (128x64 Punkte) und beleuchteten Tasten
- Gehäuse aus Metall
- Ausgang für optional 2 Stk. Doppelblitzleuchten
- Superhelle LEDs
- Hochwertige Elektronik
- Automatische Tag/Nachthelligkeitsregelung
- Hohe Ausfallsicherheit der LEDs (jede LED extra versorgt, keine Serienschaltung)
- optional: Kennleuchtenhalterungen

### Technische Daten

Betriebsspannung	12VDC	24VDC
Stromaufnahme max.	4,0A	2,0A
Größe Schild (LxHxT)	siehe Zeichnung	
Größe Bedienteil (LxBxT)	162x72x37mm (inkl. Montagebügel)	
Gewicht Schild	12kg	
Umgebungstemperatur	-20°C bis +40°C	
Schutzart	IP65	
Zul. EMV n. ECE R10 od. gleichwertig	✓	



Aufbaupfeil rechts kombiniert mit VZ „Andere Gefahren“ und gelben oder blauen LED-Blitzern.



Aufbaupfeil links kombiniert mit VZ „Andere Gefahren“ und gelben oder blauen LED-Blitzern.



Doppelpfeil kombiniert mit VZ „Andere Gefahren“

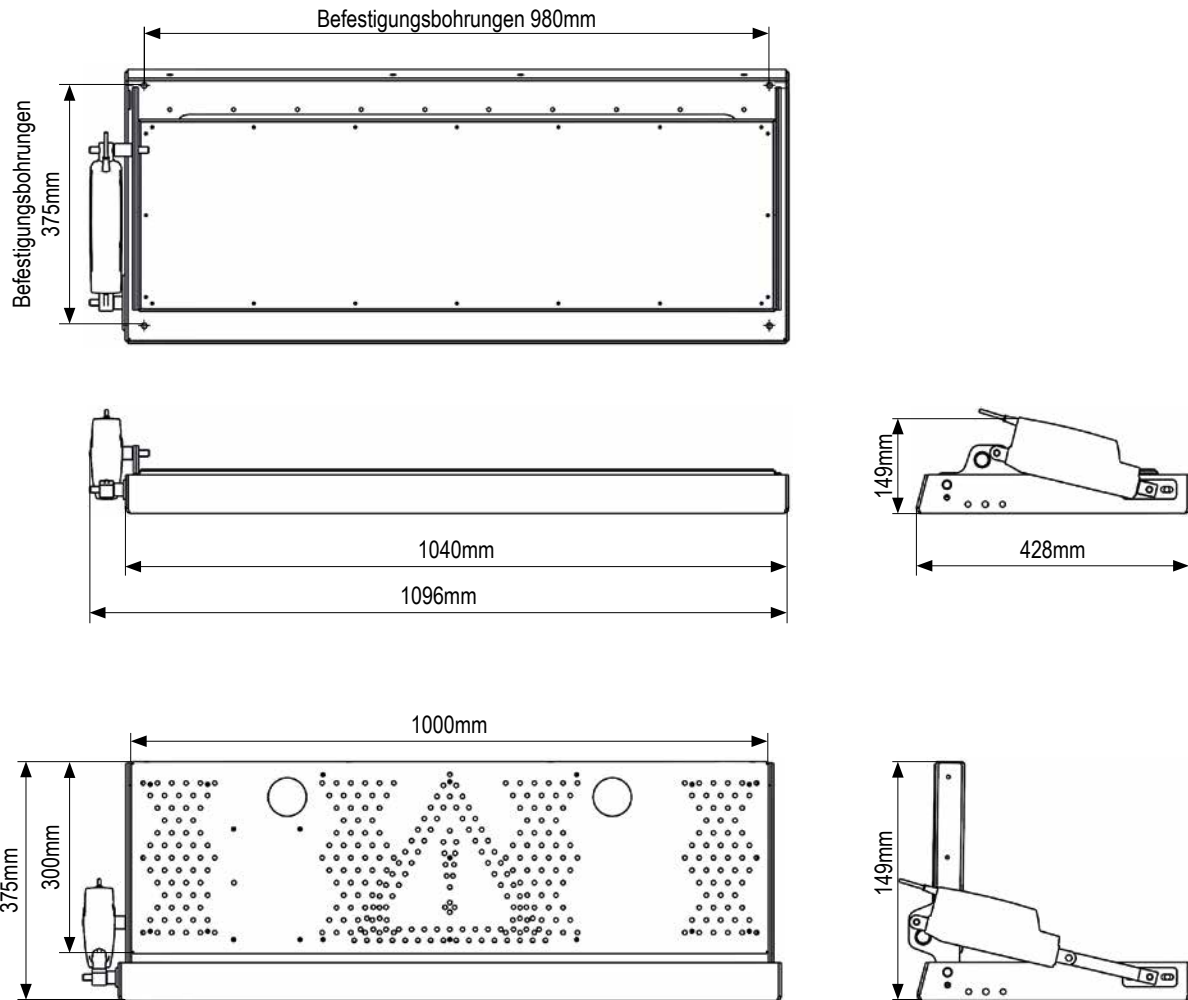


VZ „Andere Gefahren“ und gelbe oder blaue LED-Blitzer.



Funk-Bedienteil

## LED-Lichtleitsystem RMS 2000 MINI FUNK, Automatik


**Artikeltabelle**

1	RMS 2000 MINI FUNK, Automatik, 12VDC, 2 gelbe LED-Blitzer	ArtNr.: 114030003125
2	RMS 2000 MINI FUNK, Automatik, 24VDC, 2 gelbe LED-Blitzer	ArtNr.: 114030003124
3	RMS 2000 MINI FUNK, Automatik, 12VDC, 2 blaue LED-Blitzer	ArtNr.: 114030003225
4	RMS 2000 MINI FUNK, Automatik, 24VDC, 2 blaue LED-Blitzer	ArtNr.: 114030003224
5	optionale Kennleuchtenhalterung	ArtNr.: 11403999910

K09-P014-S02-V02

Modelländerungen, Irrtümer und Druckfehler vorbehalten.

## LED-Lichtleitsystem RMS 2000 FUNK, Automatik



Funkferngesteuertes, motorisch klappbares LED-Panel zur Absicherung des Einsatzortes bereits über größte Entfernungen hinweg. Für Polizei, Feuerwehr, Straßendienst u. a.

### Kurzdaten

- Betriebsspannung 12VDC oder 24VDC
- Edelstahlrahmen CNC-lasergefertigt mit Befestigungslöchern
- Signalplatte aus UV-beständigem Melaminharz
- Ausgang für optional 4 Stk. Doppelblitzleuchten
- Automatisch umlegbares Panel mit Hubmotor und Gasfeder
- Wartungsfreier Hubspindelmotorantrieb, rostfrei, IP66
- Superhelle LEDs
- Hohe Ausfallsicherheit der LEDs (jede LED extra versorgt, keine Serienschaltung)
- Funk-Bedienteil mit beleuchtetem grafischen Display (128x64 Punkte) und beleuchteten Tasten
- Automatische Tag/Nachthelligkeitsregelung
- optional: Kennleuchtenhalterungen

### Technische Daten

Betriebsspannung	12VDC	24VDC
Stromaufnahme	max. 5,0A	max. 2,5A
Größe Schild (LxHxT)	siehe Zeichnung	
Größe Bedienteil (LxBxT)	162x72x37mm (inkl. Montagebügel)	
Gewicht Schild	26kg	
Umgebungstemperatur	-20°C bis +40°C	
Schutzart Panel	IP65	
Schutzart Hubspindelmotor	IP66	
Zul. EMV n. ECE R10 od. gleichwertig	✓	



LED-Blitzer in blau oder gelb



Dreifachpfeil links aufbauend



Dreifachpfeil rechts aufbauend



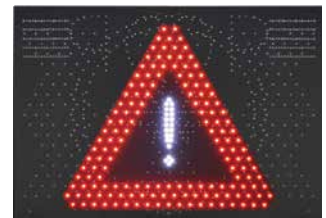
Doppelpfeil



Schriftzug „STAU“



Schriftzug „UNFALL“



Symbolbild „Achtung“

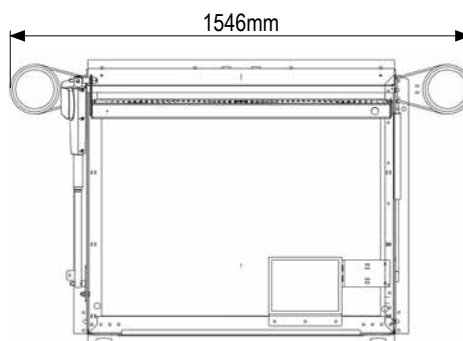
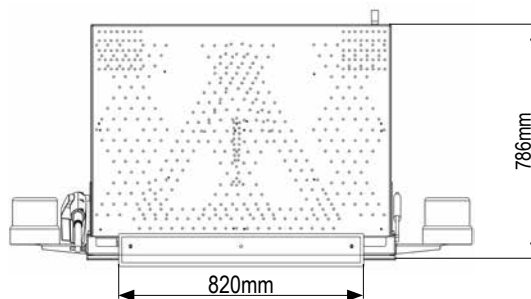
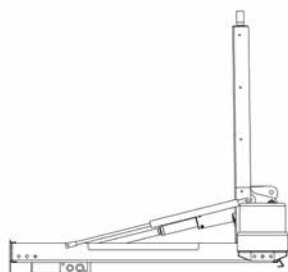
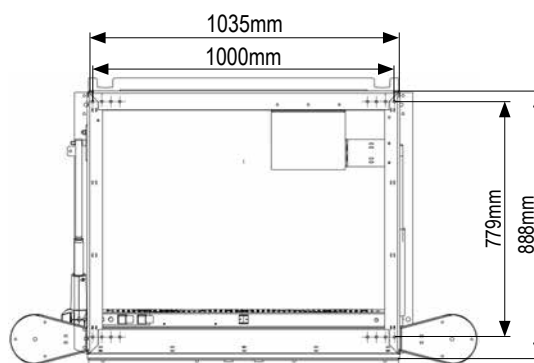


Funk-Bedienteil

K09-P009-S01-V06

Modelländerungen, Irrtümer und Druckfehler vorbehalten.

## LED-Lichtleitsystem RMS 2000 FUNK, Automatik

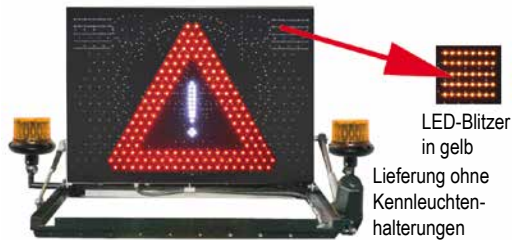

**Artikeltable**

1	RMS2000 Funk, 12VDC, 2 gelbe LED-Blitzer	ArtNr.: 114030003331
2	RMS2000 Funk, 24VDC, 2 gelbe LED-Blitzer	ArtNr.: 114030003338
3	RMS2000 Funk, 12VDC, 2 blaue LED-Blitzer	ArtNr.: 114030003342
4	RMS2000 Funk, 24VDC, 2 blaue LED-Blitzer	ArtNr.: 114030003344
5	optionale Kennleuchtenhalterung	ArtNr.: 114039999910

K09-P009-S02-V05

Modelländerungen, Irrtümer und Druckfehler vorbehalten.

## LED-Lichtleitsystem RMS 2000 FUNK, Automatik, doppelseitig



Funkferngesteuertes, motorisch klappbares LED-Panel für die Begleitfahrzeuge Ihres Sondertransportes.

### Kurzdaten

- Betriebsspannung 12VDC
- Edelstahlrahmen CNC-lasergefertigt mit Befestigungslöchern
- Signalplatte aus UV-beständigem Melaminharz
- Ausgang für optional 4 Stk. Doppelblitzleuchten
- Automatisch umlegbares Panel mit Hubmotor und Gasfeder
- Wartungsfreier Hubspindelmotorantrieb, rostfrei, IP66
- Superhelle LEDs
- Hohe Ausfallsicherheit der LEDs (jede LED extra versorgt, keine Serienschaltung)
- Funk-Bedienteil mit beleuchtetem grafischen Display (128x64 Punkte) und beleuchteten Tasten
- Automatische Tag/Nachthelligkeitsregelung
- optional: Kennleuchtenhalterungen

### Technische Daten

Betriebsspannung	12VDC
Stromaufnahme	max. 10,0A
Größe Schild (LxHxT)	siehe Zeichnung
Größe Bedienteil (LxBxT)	162x72x37mm (inkl. Montagebügel)
Gewicht Schild	26kg
Umgebungstemperatur	-20°C bis +40°C
Schutzart Panel	IP65
Schutzart Hubspindelmotor	IP66
Zul. EMV n. ECE R10 od. gleichwertig	✓

### Funktionen vorne

- Dreifachpfeil rechts aufbauend (gelb)
- Symbolbild „ACHTUNG“
- Schild „PKW Überholverbot“
- 2 gelbe LED-Blitzer

### Funktionen hinten

- Dreifachpfeil rechts / links aufbauend (gelb)
- Doppelpfeil
- Symbolbild „ACHTUNG“
- Schild „PKW / LKW ÜBERHOLVERBOT“
- Kombination mit „ACHTUNG“ vorne und/oder hinten
- Möglichkeit der Montage von jeweils 2 Blitzleuchten am Rahmen und am Panel (nicht Lieferumfang)
- optional: Schild „STOP“
- optional: Schild „BRÜCKE“



Dreifachpfeil links aufbauend



Dreifachpfeil rechts aufbauend



Doppelpfeil

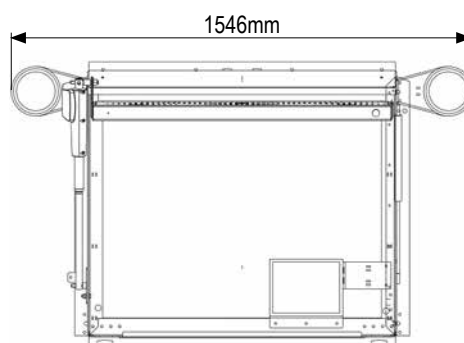
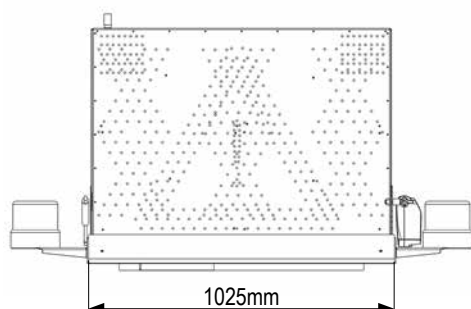
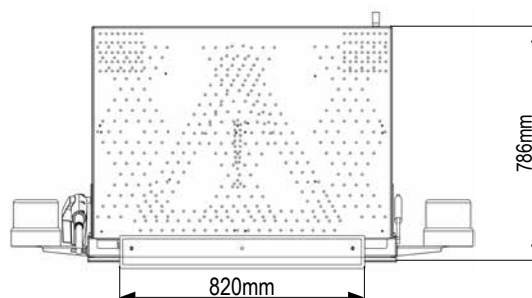
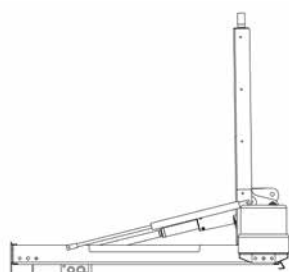
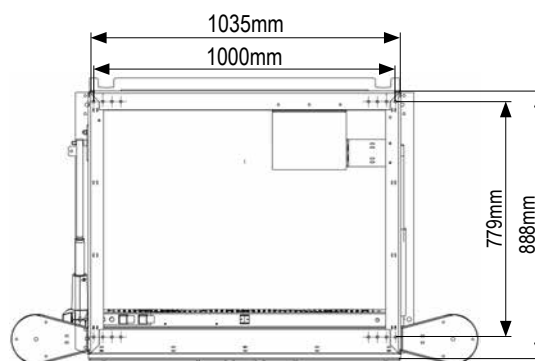


Funk-Bedienteil

K09-P010-S01-V07

Modelländerungen, Irrtümer und Druckfehler vorbehalten.

## LED-Lichtleitsystem RMS 2000 FUNK, Automatik, doppelseitig



9

**Artikeltable**

1	RMS 2000 FUNK, 12VDC, 2 gelbe LED-Blitzer	ArtNr.: 114030003411
2	optionale Kennleuchtenhalterung	ArtNr.: 114039999910

K09-P010-S02-V06

Modelländerungen, Irrtümer und Druckfehler vorbehalten.



## LED-Lichtleitsystem MobiLED 48x48 ESH3, Automatik, Vollmatrix



Funkferngesteuertes, motorisch klappbares, 3-färbiges Vollmatrix-LED-Panel für die Begleitfahrzeuge Ihres Sondertransportes. Frei bmp-programmierbare Matrix (48x48 Pixel LED-Cluster rot/weiß/gelb).

### Kurzdaten

- Einseitige Ausführung mit Hubmotor
- Betriebsspannung 12VDC oder 24VDC
- Pulverbeschichteter Rahmen mit Befestigungslöchern
- Signalplatte aus Aluminium, schwarz eloxiert
- LEDs mit Linsentechnologie
- Ausgang für optional 2 Stk. Doppelblitzleuchten
- Automatisch umlegbares Panel mit Hubmotor und Gasfeder
- Vorbereitet für Montage auf Lastenträger
- Portables Funkbedienteil mit grafischem Farbdisplay
- OPTION: Bedienteil für Montage am Armaturenbrett anstatt des portablen Funkbedienteiles
- Beleuchtete Tasten und integriertem Akku-/Ladesystem
- Einfache Symbolerstellung mit PC
- USB-Schnittstelle
- Automatische Tag/Nachthelligkeitsregelung
- optional: Kennleuchtenhalterungen

### Funktionen

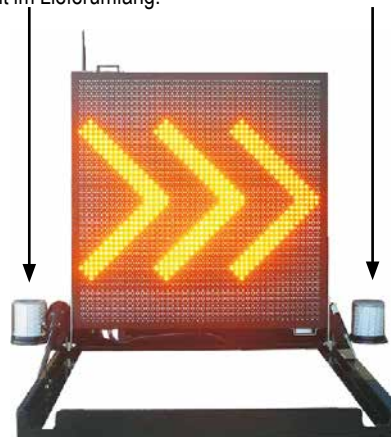
- Darstellung der gängigsten Verkehrszeichen mit weißen, roten und gelben LEDs, max. Durchmesser 960mm, Seitenlänge 1000mm

### Technische Daten

Betriebsspannung	12VDC	24VDC
Stromaufnahme max.	7A	3,5A
LEDs	je 2304 Stk. LEDs in rot, weiß, gelb	
Gewicht Schild	ca. 50kg	
Umgebungstemperatur	-20°C bis +60°C	
Schutzart Panel	IP54	
Schutzart Hubspindelmotor	IP66	
Zul. EMV n. ECE R10 od. gleichwertig	✓	



Kennleuchten und Befestigungskonsolen nicht im Lieferumfang!

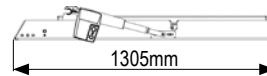
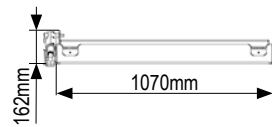


Die intuitive Steuerung ermöglicht die einfache Programmierung der Symbole (auch animiert) und Texte. Symbole und Texte können auch über PC programmiert werden.

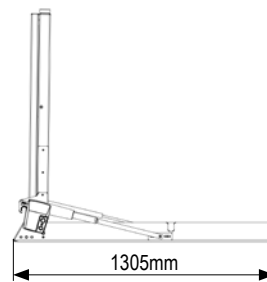
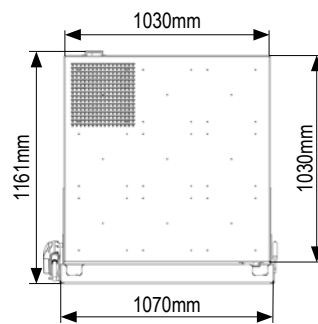
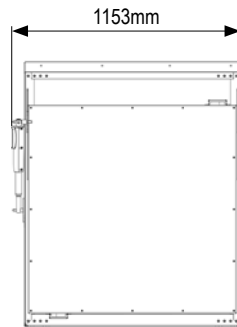
K09-P012-S01-V05

Modelländerungen, Irrtümer und Druckfehler vorbehalten.

## LED-Lichtleitsystem MobiLED 48x48 ESH3, Automatik, Vollmatrix



Lichtleitsystem geschlossen



Lichtleitsystem geöffnet


**Artikeltable**

1	LED-Lichtleitsystem MobiLED 48x48 ESH3, 12VDC, Funk-Bedienteil	ArtNr.: 114030003510
2	LED-Lichtleitsystem MobiLED 48x48 ESH3, 24VDC, Funk-Bedienteil	ArtNr.: 114030003515
3	optionale Kennleuchtenhalterung	ArtNr.: 114039999910

K09-P012-S02-V04

Modelländerungen, Irrtümer und Druckfehler vorbehalten.

## LSGE LED-Lichtleitsystem Funk, Automatikaufsteller



Funkferngesteuertes, motorisch klappbares LED-Panel zur Absicherung des Einsatzortes bereits über größte Entfernungen hinweg.

### Kurzdaten

- Betriebsspannung 12VDC oder 24VDC
- Trägerrahmen aus Aluminium, schwarz pulverbeschichtet
- Signalplatte aus Aluminium, schwarz eloxiert
- Ausgang für 2 Stk. Weitwarnleuchten (nicht Lieferumfang)
- Automatisch umlegbares Panel mit Hubmotor und Gasfeder
- Wartungsfreier Hubspindelmotorantrieb, rostfrei, IP66
- Superhelle LEDs
- Hohe Ausfallsicherheit der LEDs (jede LED extra versorgt, keine Serienschaltung)
- Funk-Bedienteil mit beleuchtetem grafischen Display (128x64 Punkte) und beleuchteten Tasten
- Automatische Tag/Nachthelligkeitsregelung

### Technische Daten

Betriebsspannung	12VDC	24VDC
Stromaufnahme	max. 5,0A	max. 2,5A
Größe Schild (LxHxT)	siehe Zeichnung	
Größe Bedienteil (LxBxT)	162x72x37mm (inkl. Montagebügel)	
Gewicht Schild	26kg	
Umgebungstemperatur	-20°C bis +40°C	
Schutzart Panel	IP65	
Schutzart Hubspindelmotor	IP66	
Konform EN12966	✓	
Zul. EMV n. ECE R10 od. gleichwertig	✓	
BAST-Prüfung	anhängig	



VZ „Baustelle“



VZ „Stau“



VZ „Andere Gefahr“



Kreuz



Pfeil linksweisend



Pfeil rechtsweisend

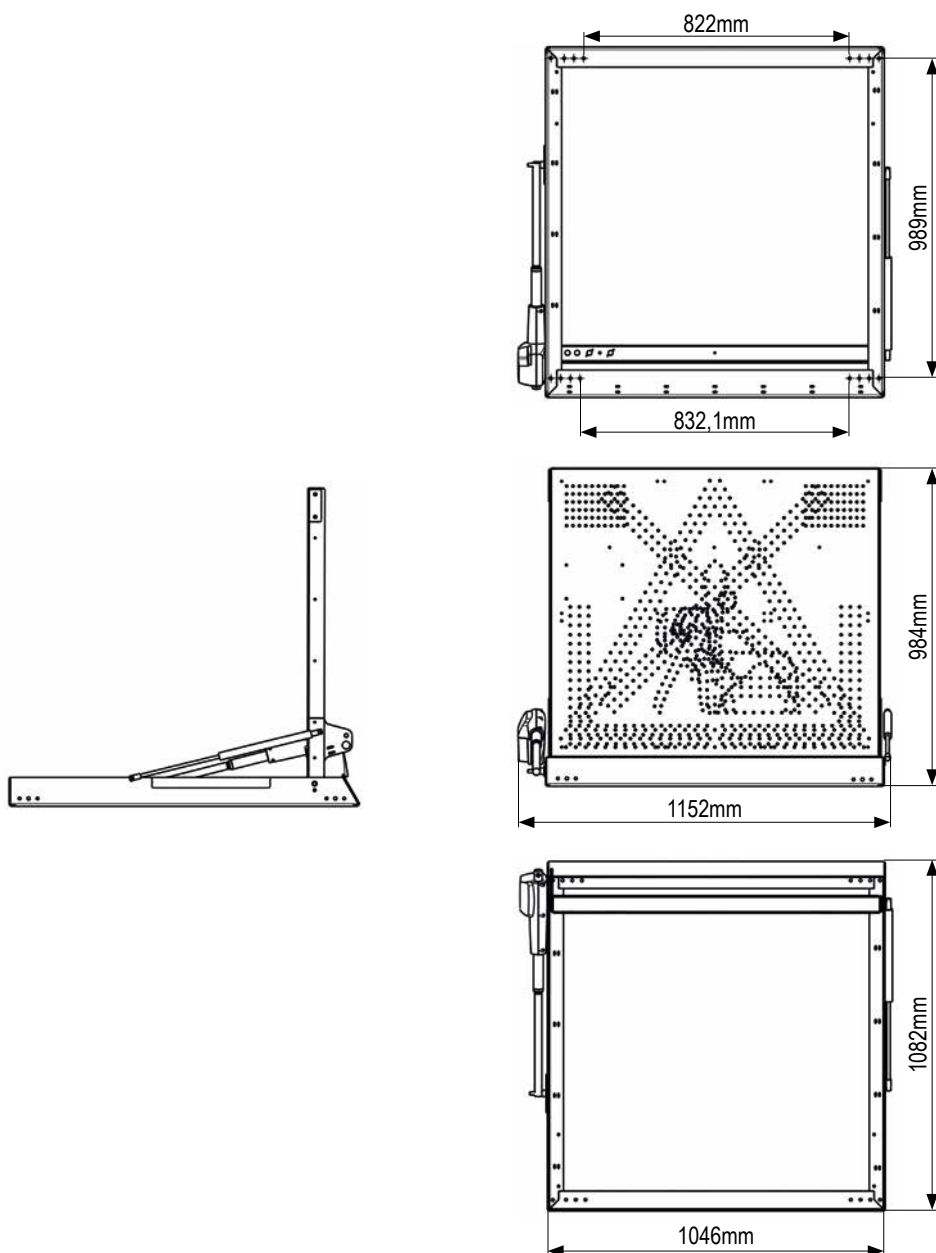


Funk-Bedienteil

K09-P013-S01-V02

Modelländerungen, Irrtümer und Druckfehler vorbehalten.

## LSGE LED-Lichtleitsystem Funk, Automatikaufsteller


**Artikeltabelle**

1	LSGE LED-Lichtleitsystem Funk, Automatikaufsteller, 12VDC	ArtNr.: 114030003610
2	LSGE LED-Lichtleitsystem Funk, Automatikaufsteller, 24VDC	ArtNr.: 114030003620

K09-P013-S02-V02

Modelländerungen, Irrtümer und Druckfehler vorbehalten.

# 10 | Zubehör und Sonstiges

Stand 31.12.2015

DIO.651.000.00  
2x15A/400V



166.001.00  
er + Buzzer  
(2+1)x21W

49a

49



024554

Made in Germany



## Batterielader CHARGEMASTER



ChargeMaster 12/10; 24/6

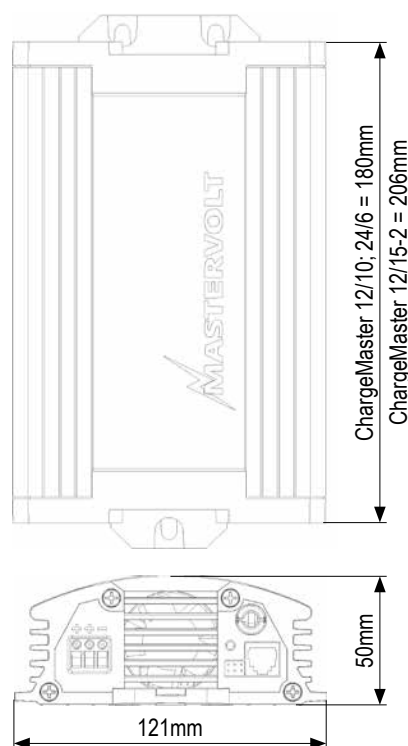
Bis vor kurzem wurde der Art des Ladegerätes und der Ladecharakteristik wenig Aufmerksamkeit geschenkt. Man brauchte einen Batterielader und das war es. In den meisten Fällen wurde ein halbautomatischer Batterielader verwendet, der die Batterien langsam und unvollständig auflädt. Vor einigen Jahren führte Mastervolt dann Switch-Mode-Ladegeräte ein, die sich durch niedriges Gewicht (keine schweren und summenden Trafos) und exakte Ladecharakteristik auszeichnen. Die Ladezeit konnte mit diesen Geräten um den Faktor 10 reduziert werden. Die Mastervolt Batterielader stellen die neueste Generation der 3-Stufen-Ladegeräte dar. Durch Verwendung von Hochfrequenztechnologie, die mit präzisen DC Filtern zusammenarbeitet, entstehen bei Mastervolt Ladegeräten keine störenden Impulse. Das bedeutet eine Verlängerung der Batterielebensdauer und ein störungsfreies Elektrosystem.

### Technische Daten

Modell	ChargeMaster		
	12/10	12/15-2	24/6
Eingangsspannung	180-250VAC		
Ladestrom	10A	2x15A	6A
Ladespannung (Gel)	13,8V		27,6A
Verbrauch im Vollbetr.	170VA	212VA	212VA
Anzahl Ausgänge	1	2	1
Schutzart	IP65	IP21	IP65
Größe (HxBxT)	50x180x212mm	50x206x212mm	50x180x212mm
Gewicht	1kg		
Zul. EMV n. ECE R10 od. gleichwertig	✓		



ChargeMaster 12/15-2



### Artikeltablelle

1	CHARGEMASTER 12/10, 12VDC, 10A	ArtNr.: 400010000100
2	CHARGEMASTER 12/15-2, 12VDC, 2x15A	ArtNr.: 400010000110
3	CHARGEMASTER 24/6, 24VDC, 6A	ArtNr.: 400010000120

K10-P001-S01-V04

Modelländerungen, Irrtümer und Druckfehler vorbehalten.

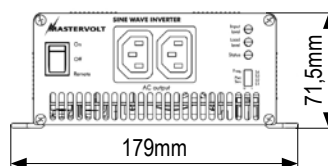
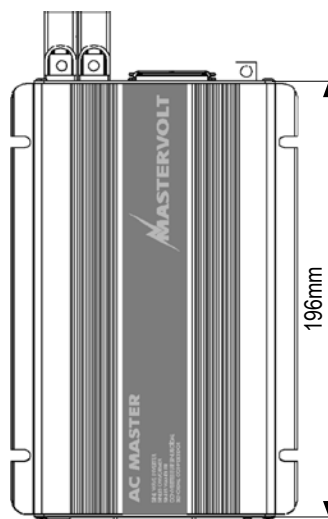
## Wechselrichter AC MASTER



230V mit einem Wechselrichter aus der Batterie - diese Technologie ist nicht neu. Aber meistens ließen sowohl Wirksamkeit als auch Ausgangsspannungsqualität zu wünschen übrig. Mastervolt hat die Wechselrichter-Technologie optimiert und bietet eine umfassende Serie an äußerst effizienten Switch-Mode-Sinus Wechselrichtern an, die sehr geeignet sind für mobile Anwendungen. Der Mastervolt Wechselrichter ist ein qualitativ hochwertiges Gerät, das 12V Batteriestrom in 230V Wechselstrom mit einer stabilen 50 oder 60Hz Frequenz umformt. Der Wechselrichter hat 2 Anschlussstellen: eine für die Plus- und Minuskabel der Batterie und die andere für die 230V Verbraucher.

### Technische Daten

Nominale Eingangsspannung	12VDC
Nominale Leistung	700VA
Spitzenleistung (5Sek. bis 180VAC)	1400VA
Ausgangsspannung AC	230VAC +/-5%
Spannungsform	reiner Sinus
Schutzart	IP23
Größe (HxBxT)	71,5x196x179mm
Gewicht	2,7kg
Zul. EMV n. ECE R10 od. gleichwertig	✓



### Artikeltablelle

1 AC MASTER 12/700, 12VDC, 700W

ArtNr.: 401010000101

K10-P002-S01-V05

Modelländerungen, Irrtümer und Druckfehler vorbehalten.

## Wechselrichter MASS SINE



Mass Sine 12/1200

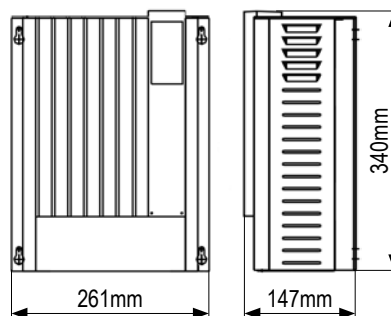
230V mit einem Wechselrichter aus der Batterie - diese Technologie ist nicht neu. Aber meistens ließen sowohl Wirksamkeit als auch Ausgangsspannungsqualität zu wünschen übrig. Mastervolt hat die Wechselrichter-Technologie optimiert und bietet eine umfassende Serie an äußerst effizienten Switch-Mode-Sinus Wechselrichtern an, die sehr geeignet sind für mobile Anwendungen. Der Mastervolt Wechselrichter ist ein qualitativ hochwertiges Gerät, das 12V Batteriestrom in 230V Wechselstrom mit einer stabilen 50 oder 60Hz Frequenz umformt. Der Wechselrichter hat 2 Anschlussstellen: eine für die Plus- und Minuskabel der Batterie und die andere für die 230V Verbraucher.

### Technische Daten

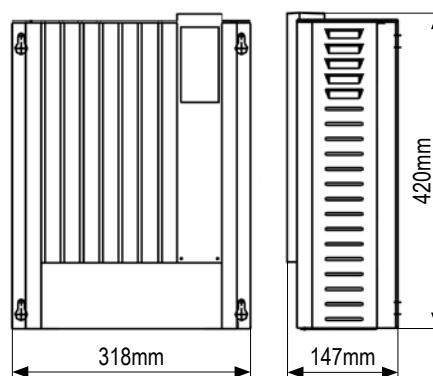
Modell	Mass Sine	
	12/1200	12/2000
Nominale Eingangsspannung	12VDC	
Nominale Leistung	1200VA	2000VA
Spitzenleistung (5Sek. bis 180VAC)	2400VA	4000VA
Ausgangsspannung AC	230VAC +/-5%	
Spannungsform	reiner Sinus	
Schutzart	IP23	
Größe (HxBxT)	340x261x147mm	420x318x147mm
Gewicht	6kg	9kg
Zul. EMV n. ECE R10 od. gleichwertig	✓	



Mass Sine 12/2000



Mass Sine 12/1200



Mass Sine 12/2000

10

### Artikeltabelle

1	MASS SINE 12/1200, 12VDC, 1200W	ArtNr.: 401010000110
2	MASS SINE 12/2000, 12VDC, 2000W	ArtNr.: 401010000120

K10-P003-S01-V05

Modelländerungen, Irrtümer und Druckfehler vorbehalten.



## Wechselrichter MARINCO



Marinco 12/700



Fernbedienung



Verbindungskabel

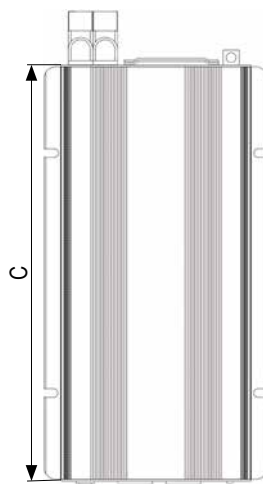
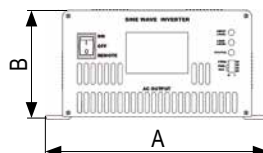
Wechselrichter der neuesten Generation. Die Marinco Wechselrichter sind qualitativ hochwertige Geräte, die 12V Batteriespannung in 230V Wechselspannung mit einer stabilen 50Hz Frequenz umformen. Durch die reine Sinusform der Ausgangsspannung sind diese Wechselrichter speziell für die Versorgung elektronischer Geräte, wie Computer oder Monitore geeignet. Der Wechselrichter hat 2 Anschlüsse: einen für die Plus- und Minuskabel der Batterie und eine Schuko-Steckdose für die 230V Verbraucher.

### Kurzdaten

- Eingangsspannung: 12VDC
- Ausgangsspannung: 230VAC, reiner Sinus
- elektronischer Überwachungsschutz
- optional: Fernsteuerung inkl. Kabel

### Technische Daten

Modell	12/700	12/1000	12/1500
Nominale Eingangsspannung	12VDC		
Nominale Leistung	700W	1000W	1500W
Max. Spitzenlast	1400W	2000W	3000W
Ausgangsspannung AC	230VAC +/- 3%		
Spannungsform	reiner Sinus		
Schutzart	IP21		
Umgebungstemperatur	-25°C bis +40°C		
Größe (HxBxT)	siehe Zeichnung		
Gewicht	2,7kg	4,0kg	4,8kg
Zul. EMV n. ECE R10 od. gleichwertig	✓		



### Größen (BxHxT)

Modell	A	B	C
12/700	179mm	71,5mm	273mm
12/1000	182mm	88mm	340mm
12/1500	191mm	88mm	370mm

### Artikeltablelle

1	MARINCO 12/700, 12VDC, 700W	ArtNr.: 401020000100
2	MARINCO 12/1000, 12VDC, 1000W	ArtNr.: 401020000200
3	MARINCO 12/1500, 12VDC, 1500W	ArtNr.: 401020000300
4	Fernsteuerung für Marinco Wechselrichter, inkl. Kabel	ArtNr.: 401020000900

K10-P007-S01-V02

Modelländerungen, Irrtümer und Druckfehler vorbehalten.

## V-BOOSTER

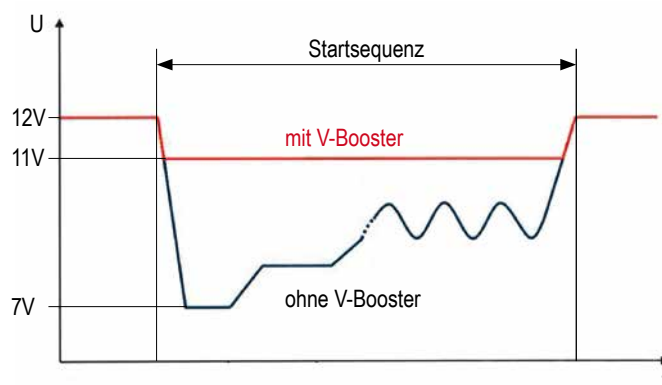
Wenn der Motor gestartet wird, kommt es bei vielen Fahrzeugen zu einem Spannungseinbruch, welcher einen Neustart oder Ausfall der Nachrüstgeräte verursacht. Um eine lange Bootzeit der Geräte zu verhindern, hält der V-Booster die Spannung an den Endgeräten konstant.

### Kurzdaten

- bis zu 7A Dauerstrom
- stabile Bordspannung zu jeder Zeit
- ständige und gleichzeitige Regelung von Dauerplus und Zündung
- einstellbare Überbrückungszeit für das Zündungssignal

### Technische Daten

Betriebsspannung	12VDC
Dauerstrom	7A
Größe (BxHxT)	68x24x80mm
Gewicht	0,2kg
Zul. EMV n. ECE R10 od. gleichwertig	✓



### Artikeltablelle

1 V-BOOSTER

ArtNr.: 121500002000

K10-P029-S01-V02

Modelländerungen, Irrtümer und Druckfehler vorbehalten.

## CAN-Bus Adapter

CAN-Bus Adapter zum Anschluss an den KFZ-CAN-Bus. Liest den CAN-Bus aus und ermöglicht so das einfache und schnelle Abgreifen von Signalen wie Handbremse, Retourgang u.s.w.

### Kompatible Fahrzeuge

- Fiat Ducato (Peugeot Boxer, Citroen Jumper)
- Ford Transit
- Ford Transit Customs
- Mercedes Sprinter
- Mercedes Vito
- VW Caddy
- VW T5
- VW T6

### Auslesbare Signale

- Klemme 15 Zündung
- Klemme 58 Licht
- Klemme +D Motorlauf
- Hupensignal
- Handbremse
- Retourgang
- Türkontakt Mannschaftsraum (in den meisten Fällen Schiebetür)
- Türkontakt Heckklappe oder Hecktür

### Technische Daten

Betriebsspannung	12VDC
Größe (BxHxT)	80x20x50mm

### Artikeltable

1 CAN-Bus Adapter zur Auslesung von 8 Signalen

ArtNr.: 121500001000



## Elektronisches Relais ER-70



Durch die äußerst geringe Stromaufnahme können auch Signale aus überwachten Stromkreisen abgegriffen werden - ohne Fehleranzeige des Bordcomputer.

### Kurzdaten

- Stromaufnahme < 0,1mA
- keine Fehlermeldung des Bordcomputers z.B. bei Lampen-defekt-Erkennung

### Technische Daten

Betriebsspannung	10-30VDC	
Steuersignal	12VDC	24VDC
	5-12VDC	5-24VDC
Schaltstrom	max. 5,8A	max. 2,9A
Größe (BxHxT)	100x20x52mm	

### Artikeltable

1 ER-70 Elektronisches Relais

ArtNr.: 121500002200

K10-P024-S01-V02

Modelländerungen, Irrtümer und Druckfehler vorbehalten.

## Geschwindigkeitsabhängiges Relais SPEED15



Dieses Relais ist ein geschwindigkeitsgesteuerter Schalter. Es schaltet bei Erreichen einer voreingestellten Geschwindigkeit ein- oder aus.

### Kurzdaten

- Betriebsspannung: 12VDC
- schaltet beim Erreichen einer bestimmten Geschwindigkeit ein- oder aus
- geeignet z.B. zum automatischen Einklappen eines Lichtleitsystems

### Technische Daten

Betriebsspannung	12VDC
Schaltstrom	max. 500mA
Größe (BxHxT)	100x20x52mm

### Artikeltable

1 SPEED15 Geschwindigkeitsabhängiges Relais

ArtNr.: 121500002100

10

K10-P025-S01-V02

Modelländerungen, Irrtümer und Druckfehler vorbehalten.

## MOTORWEITERLAUFSCHALTUNG



Die Motorweiterlaufschaltung stellt Ausgänge zur Verfügung, die einen Motor-Weiterlauf ohne Zündschlüssel ermöglichen. Gleichzeitig werden verschiedene Signale im Fahrzeug überwacht, damit eine Fremdbedienung verhindert wird. Das Fahrzeug kann versperert werden.

Das „Motorweiterlaufmodul“ ist in der Lage, den Motor des Fahrzeugs nach Abziehen des Schlüssels weiterlaufen zu lassen. Hierfür werden alle sicherheitsrelevanten Faktoren eingehalten. Unautorisiertes Bewegen des Fahrzeugs ist nicht möglich.

In Kraftfahrzeugen der Feuerwehr, des Rettungsdienstes und der Polizei sind oftmals zusätzliche elektrische Verbraucher eingebaut, wie etwa Sondersignalanlagen, Funkgeräte und Klimaanlage. Diese können einen hohen Stromverbrauch haben, der alleine von der Autobatterie nicht oder nur über eine unzureichend kurze Zeit gedeckt werden kann. In Situationen, in denen diese Verbraucher längere Zeit betrieben werden müssen und der Wagen auch nicht an das örtliche Stromnetz angeschlossen werden kann, ist das Weiterlaufenlassen des Motors zur zusätzlichen Stromerzeugung nötig. Bei normalen Zündmechanismen kann der Motor nur dann weiterlaufen, wenn der Schlüssel sich im Zündschloss befindet. Dies stellt eine erhöhte Diebstahlgefahr dar, wenn die elektrischen Verbraucher während der Abwesenheit des Fahrzeuglenkers betrieben werden müssen. Um dieses bei Abwesenheit gegebene Problem zu lösen, ermöglicht die Motorweiterlaufschaltung im ausgekuppelten Zustand (bei Automatikfahrzeugen „P“-Stellung des Wählhebels) und bei angezogener Feststellbremse ein Weiterlaufen des Motors auch bei abgezogenem

Zündschlüssel und somit die gleichzeitige Verschließung des Fahrzeugs von außen. Bei manchen Einsatzfahrzeugen müssen zusätzlich Warnblinkanlage und/oder Blaulicht eingeschaltet sein, um die Motorweiterlaufschaltung einzuschalten.

Selbst wenn es einem Einbrecher gelingt, ins Wageninnere vorzudringen, so ist der Fahrtrtritt trotz laufendem Motor nur mit einem im Zündschloss gedrehten Zündschlüssel möglich. Durch Betätigung des Kupplungs- oder Bremspedals oder Lösen der Feststellbremse ohne eingeschaltete Zündung wird der Motor abgestellt.

### Kurzdaten

- Betriebsspannung: 12VDC
- Fahrzeugspezifische Konfiguration
- Lieferung mit Einbauanleitung

### Technische Daten

Betriebsspannung	12VDC
Größe (BxHxT)	80x18x51mm
Gewicht	0,05kg



10

### Artikeltablelle

Dieses Gerät wird je nach Fahrzeug konfiguriert. Wir bitten Sie daher bei Interesse für die Motorweiterlaufschaltung unter +43 (0) 2635 71630 oder [office@eurosinal.at](mailto:office@eurosinal.at) mit uns bezüglich Ihrer Wünsche Kontakt aufzunehmen.

K10-P026-S01-V02

Modelländerungen, Irrtümer und Druckfehler vorbehalten.

## Lithium Power System LPS



Das Kraftpaket für die mobile Stromversorgung auf Lithium-Basis. Handliche Zukunftstechnologie für unterwegs!

### All-in-One - Plug & Play

- **12VDC - 100Ah Lithium-Batterie**  
Mit integriertem Batterie-Management-System - für eine lange und sichere Lebensdauer
- **Intelligentes Ladegerät**  
12VDC/50A Ladestrom bei Netzbetrieb
- **230VAC/50Hz Sinus-Wechselrichter**  
1500W Leistung - auch für sensible Verbraucher geeignet
- **DC-DC Booster**  
50A Ladestrom über die Lichtmaschine des Fahrzeugs

Ob in Sonderfahrzeugen der Feuerwehr und der Rettung oder privat beim Camping und auf dem Motorsegler: Wer eine Anlage zur netzunabhängigen und mobilen Stromversorgung nutzt, muss derzeit einen hohen Aufwand an Material und somit an Kosten in Kauf nehmen. So benötigt man neben einer sperrigen und schweren Blei-Batterie noch diverse Zusatzgeräte, wie etwa einen Booster für die Einspeisung von der Starter-Batterie, ein Ladegerät bzw. einen Wechselrichter, einen Bordnetzverteiler, ein Anzeige-Modul sowie jeweils zwei separate Anschlüsse (Ein- und Ausgang) für 12V Gleichstrom bzw. 230V Wechselstrom. Darüber hinaus ist - je nach Fabrikat - mit erheblicher Geräuschentwicklung und aufgrund der Vernetzung mehrerer Einzelgeräte auch mit relativ hoher Wartungsanfälligkeit zu rechnen.

Dank der neuesten Entwicklung, des LPS Lithium Power Systems, gehören solche Probleme ab sofort der Vergangenheit an. Mit platzsparenden Abmessungen von nur 390x244x250mm übernimmt das neue Gerät sämtliche Funktionen des klassischen Equipments. Somit bietet es dem Anwender eine smarte All-in-One-Lösung, die auch von Nicht-Elektrikern problemlos installiert werden kann und sofort nach dem Einschalten betriebsbereit ist (Plug & Play). Mit diesen entscheidenden Verbesserungen gegenüber allen bisherigen Lösungen darf diese Neuentwicklung das Prädikat „Weltneuheit“ definitiv für sich in Anspruch nehmen.

Das Herzstück der kompletten Anlage bildet eine 100Ah Lithium-Batterie (Lithium Eisenphosphat, LiFeP04). Diese verfügt über die gleiche nutzbare Kapazität wie zwei 100Ah Nass-/Gel-Batterien und bietet mehr als 2.000 Lade-/Entladezyklen bei 80% Entladung. Ein intelligentes 50A-Ladegerät

lädt in knapp einer Stunde über das Stromnetz (Ladeanschluss) oder während der Fahrt in zwei Stunden über die Lichtmaschine.

Verbraucher, die 230V Wechselfspannung benötigen, werden während der Fahrt oder im Stillstand über einen integrierten 1500W Sinus-Wechselrichter versorgt. Da für den Betrieb kein laufender Motor benötigt wird, entfallen lästige Begleiterscheinungen wie Abgase oder Lärm. Darüber hinaus ermöglicht das Gerät eine zusätzliche Aufladung über ein Solarpanel.

Die zuverlässige Kontrolle über Lade-/Entladeleistung und -zeit, die verbleibende Restzeit, die Kapazität und alle weiteren Funktionen wird von einem komplexen Batterie-Management-System übernommen. So sorgt ein Ladestromverteiler dafür, dass vorrangig die Starterbatterie aufgeladen wird, dann erst das LPS. Ein DC-DC Booster mit 50A nutzt die Generatorleistung optimal für die Aufladung der Lithium-Batterie und ist auch kompatibel mit Lichtmaschinen, die mit einem Generatormanagement ausgestattet sind. Schließlich enthält das LPS eine integrierte Bordnetzverteilung mit 2-poliger 230VAC Sicherung und einem Fehlerstromschutzschalter. Beide Vorrichtungen ermöglichen einen sicheren und unkomplizierten Einbau.

Der entscheidende Vorteil des neuen Produkts gegenüber der herkömmlichen Lösung ist seine kompakte Baugröße. So benötigt das LPS deutlich weniger Platz als zwei 100Ah-Batterien und bringt trotz aller integrierten Bauteile lediglich 28kg auf die Waage.

### Kurzdaten

- effizient, kompakt, robust & portabel
- einfache Nutzung
- Plug & Play
- hohe Betriebssicherheit
- „Grüner Stromerzeuger“: keine Abgas- oder Geräuschbelastigung
- schnelles Nachladen über 230VAC Netzanschluss
- komfortable Ladekontrolle
- zuverlässige 230VAC für Funk-, PC und Medizintechnik

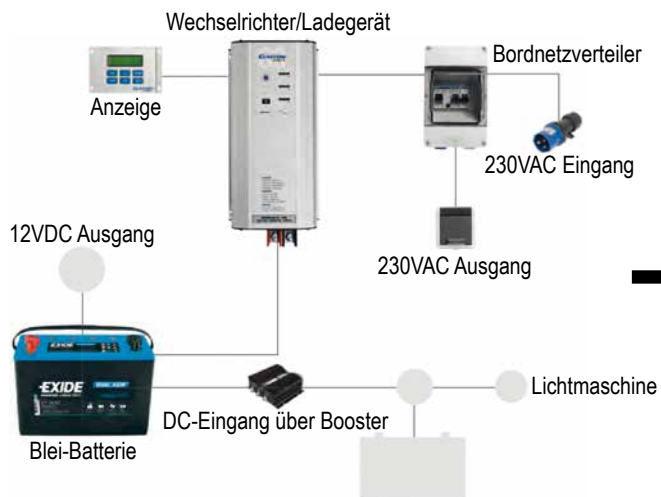


K10-P012-S01-V03

Modelländerungen, Irrtümer und Druckfehler vorbehalten.

## Lithium Power System LPS

### „Große Lösung“



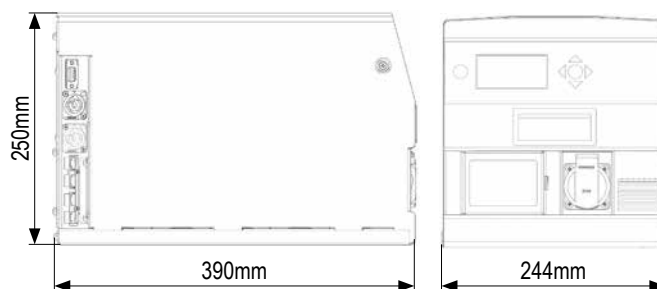
### „Kompakt & mobil“



LPS Lithium Power System

### Technische Daten

Kapazität	100Ah		
Nutzbare Energie (80%)	960Wh		
Nennspannung	12VDC		
Zyklusfestigkeit	2000		
Dauerleistung 12VDC	50A		
Dauerleistung 230VAC	1300W		
Dauerleistung 230VAC max.	3000W		
Betriebszeiten (230VAC)	200W	500W	1000W
	4h30min	1h45min	50min
Laden	Netz		Lichtmaschine
	50A		50A
Ladezeit (Netz/Lichtmaschine)	1h45min		
Schutzart	IP21		
Größe (LxBxH)	390x244x250mm		
Gewicht	28kg		
Zul. EMV n. ECE R10 od. gleichwertig	✓		



### Artikeltabelle

1 LPS Lithium Power System

ArtNr.: 600060002400



## Stromerzeuger HONDA EU 10i

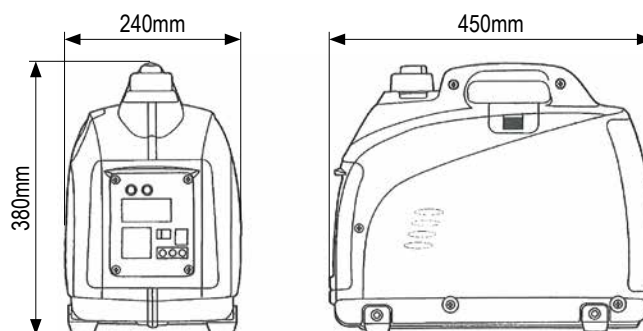


Kompakt, leicht und ultraleise - dieser Stromerzeuger bietet sauberen Strom auch an den abgelegensten Standorten. Er besitzt ein schallisolierendes Gehäuse, um die Betriebsgeräusche auf ein komfortables Niveau zu senken. Durch die Verwendung ultraleichter Materialien wie z.B. Magnesium wird das Gewicht des Stromerzeugers zudem auf ein Minimum reduziert.

### Technische Daten

Leistung max.	1000VA
Dauerleistung	900VA
Stromstärke-Überlast	3,9A
Nennspannung	230VAC
Trockengewicht	13kg
Gleichstrom-Ausgang	12VDC / 8A
4-Takt-Benzinmotor	GXH 50
Nennleistung / -drehzahl des Motors	1,28kW bei 6000/min
Hubraum	49,4cm <sup>3</sup>
Tankvolumen	2,1l
Laufzeit bei Dauerleistung	3,9h (8,0h Ökoschaltung)
Schall-Leistungspegel LWA	87dB(A)
Schalldruck bei 7m	57dB(A)
Startsystem	Seilzug
Ölmangel.Schutz	✓
Überlastschutz	✓
Schutzart	IP23
Ökoschaltung	✓
Parallel-Anschluss möglich	✓
Zul. EMV n. ECE R10 od. gleichwertig	✓

Die einzigartige Invertertechnologie dieses Stromerzeugers liefert jenen hochwertigen Strom, den sensible elektronische Verbraucher wie Computer ohne Risiko von Abstürzen oder elektronischen Schäden benötigen. Der Stromerzeuger ist mit einer Ökoschaltung ausgestattet. Diese passt die Motordrehzahl dem Energiebedarf der angeschlossenen Verbraucher automatisch an, spart somit viel Kraftstoff und verlängert die Laufzeit. Außerdem können zwei dieser Stromerzeuger mit einem Parallelkabel gekoppelt werden. Die Nennleistung wird so nahezu verdoppelt.



### Artikeltablelle

1 HONDA EU 10i Stromerzeuger, Invertertechnologie, 230VAC, 1000VA, 4-Takt Benzinmotor

ArtNr.: 401030000300

K10-P011-S01-V03

Modelländerungen, Irrtümer und Druckfehler vorbehalten.

## Stromerzeuger HONDA EU 20i

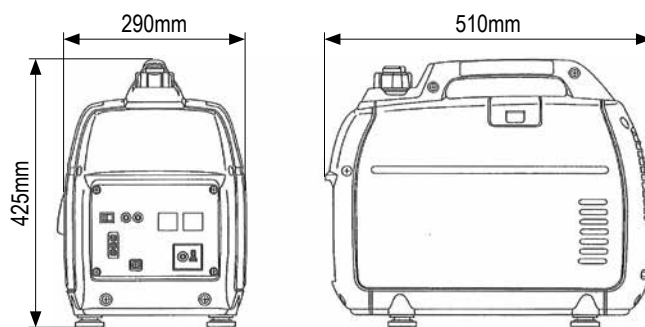


Kompakt, leicht und ultraleise - dieser Stromerzeuger bietet sauberen Strom auch an den abgelegensten Standorten. Er besitzt ein schallisolierendes Gehäuse, um die Betriebsgeräusche auf ein komfortables Niveau zu senken. Durch die Verwendung ultraleichter Materialien wie z.B. Magnesium wird das Gewicht des Stromerzeugers zudem auf ein Minimum reduziert.

### Technische Daten

Leistung max.	2000VA
Dauerleistung	1600VA
Stromstärke-Überlast	9,7A
Nennspannung	230VAC
Trockengewicht	20,7kg
Gleichstrom-Ausgang	12VDC / 8A
4-Takt-Benzinmotor	GX 100
Nennleistung / -drehzahl des Motors	2,25kW bei 5000/min
Hubraum	98,5cm <sup>3</sup>
Tankvolumen	3,6l
Laufzeit bei Dauerleistung	4,0h (10,5h Ökoschaltung)
Schall-Leistungspegel LWA	89dB(A)
Schalldruck bei 7m	59dB(A)
Startsystem	Seilzug
Ölmangel.Schutz	✓
Überlastschutz	✓
Schutzart	IP23
Ökoschaltung	✓
Parallel-Anschluss möglich	✓
Zul. EMV n. ECE R10 od. gleichwertig	✓

Die einzigartige Invertertechnologie dieses Stromerzeugers liefert jenen hochwertigen Strom, den sensible elektronische Verbraucher wie Computer ohne Risiko von Abstürzen oder elektronischen Schäden benötigen. Der Stromerzeuger ist mit einer Ökoschaltung ausgestattet. Diese passt die Motordrehzahl dem Energiebedarf der angeschlossenen Verbraucher automatisch an, spart somit viel Kraftstoff und verlängert die Laufzeit. Außerdem können zwei dieser Stromerzeuger mit einem Parallelkabel gekoppelt werden. Die Nennleistung wird so nahezu verdoppelt.



### Artikeltablelle

1 HONDA EU 20i Stromerzeuger, Invertertechnologie, 230VAC, 2000VA, 4-Takt Benzinmotor

ArtNr.: 40103000100

K10-P010-S01-V03

Modelländerungen, Irrtümer und Druckfehler vorbehalten.

## Stromerzeuger HONDA EU 30i

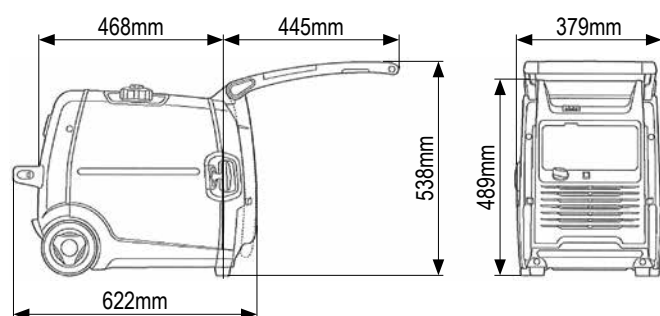


Kompakt, leicht und ultraleise - dieser Stromerzeuger bietet sauberen Strom auch an den abgelegensten Standorten. Er besitzt ein schallsolisierendes Gehäuse, um die Betriebsgeräusche auf ein komfortables Niveau zu senken. Durch die Verwendung ultraleichter Materialien wie z.B. Magnesium wird das Gewicht des Stromerzeugers zudem auf ein Minimum reduziert.

### Technische Daten

Leistung max.	3000VA
Dauerleistung	2600VA
Stromstärke-Überlast	13,3A
Nennspannung	230VAC
Trockengewicht	35,2kg
Gleichstrom-Ausgang	12VDC / 8,3A
4-Takt-Benzinmotor	GX 160
Nennleistung / -drehzahl des Motors	2,88kW bei 3500/min
Hubraum	163cm <sup>3</sup>
Tankvolumen	5,9l
Laufzeit bei Dauerleistung	3,5h (7,5h Ökoschaltung)
Schall-Leistungspegel LWA	92dB(A)
Schalldruck bei 7m	64dB(A)
Startsystem	Seilzug
Ölmangel.Schutz	✓
Überlastschutz	✓
Schutzart	IP23
Ökoschaltung	✓
Parallel-Anschluss möglich	✓
Zul. EMV n. ECE R10 od. gleichwertig	✓

Die einzigartige Invertertechnologie dieses Stromerzeugers liefert jenen hochwertigen Strom, den sensible elektronische Verbraucher wie Computer ohne Risiko von Abstürzen oder elektronischen Schäden benötigen. Der Stromerzeuger ist mit einer Ökoschaltung ausgestattet. Diese passt die Motordrehzahl dem Energiebedarf der angeschlossenen Verbraucher automatisch an, spart somit viel Kraftstoff und verlängert die Laufzeit. Außerdem können zwei dieser Stromerzeuger mit einem Parallelkabel gekoppelt werden. Die Nennleistung wird so nahezu verdoppelt.



### Artikeltablelle

1 HONDA EU 30i Stromerzeuger, Invertertechnologie, 230VAC, 3000VA, 4-Takt Benzinmotor

ArtNr.: 40103000200

K10-P009-S01-V03

Modelländerungen, Irrtümer und Druckfehler vorbehalten.

## Einspeisesteckdose SCHUKO



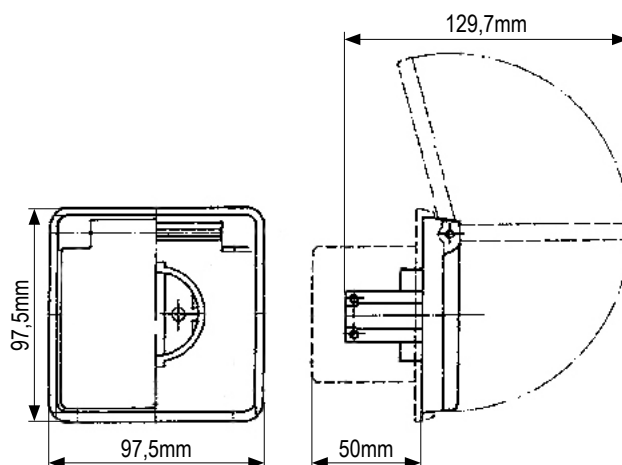
Mit dieser Steckdose schließen sie ihr Fahrzeug von Außerhalb auf einfachste Weise zur Ladeerhaltung an das 230V-Stromnetz an!

### Kurzdaten

- Material: Duroplast, weiß
- Klappdeckel
- Flanschbefestigung
- Gummitopf

### Technische Daten

Spannung	230VAC
max. Strom	16A
Schutzart	IP44
Größe (HxBxT)	97,5x97,5x50mm
Gewicht	0,2kg



10

### Artikeltablelle

1 SCHUKO-Einspeisesteckdose 230V

ArtNr.: 600060000100

K10-P004-S01-V03

Modelländerungen, Irrtümer und Druckfehler vorbehalten.

## Einspeisesteckdose 230V CEE



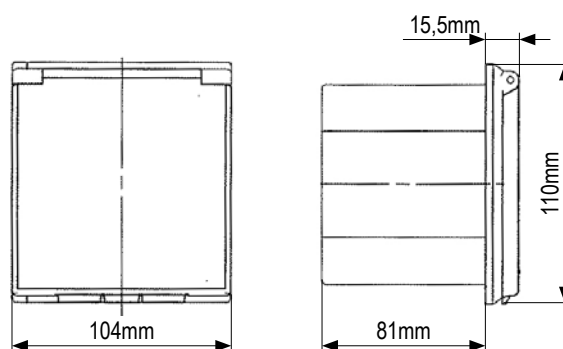
Mit dieser Steckdose schließen sie ihr Fahrzeug von Außerhalb auf einfachste Weise zur Ladeerhaltung an das 230V-Stromnetz an!

### Kurzdaten

- Material: Duroplast, weiß
- Klappdeckel
- Flanschbefestigung
- Gummitopf

### Technische Daten

Spannung	230VAC
max. Strom	16A
Schutzart	IP44
Größe (HxBxT)	110x104x81mm
Gewicht	0,2kg



### Artikeltablelle

1 230V CEE Einspeisesteckdose

ArtNr.: 600060000110

## Einspeisesystem PowAirBox



Wenn jede Sekunde zählt...

Einspeisesystem für Spannung & Druckluft mit automatischem Auswurf.

Das PowAirBox Einspeisesystem ist ein System zur Energieeinspeisung von Spannung und Druckluft. Die Einspeisung erfolgt über eine spezielle Kupplungsdose und vereint beide Medien in einem Kabel. Die Kupplungsdose wird beim Starten automatisch vom Fahrzeug getrennt. Der Schutzdeckel schließt selbsttätig.

### Kurzdaten

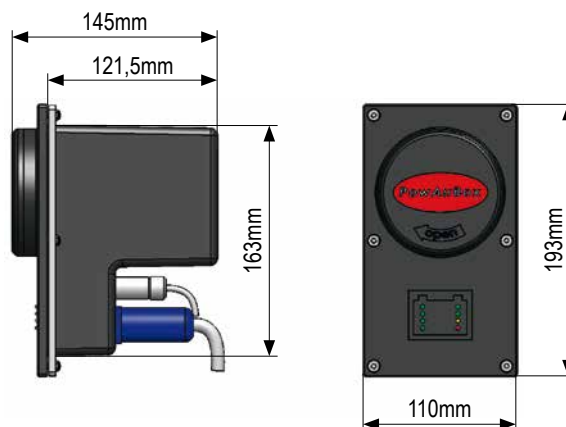
- automatischer Auswurf der Kupplung beim Starten
- Einspeisung von Spannung und Druckluft in einem Kabel, kälteflexibel bis  $-15^{\circ}\text{C}$
- verpolungssicher
- 2 Hilfskontakte zur freien Belegung
- Batterie-Indikator mit Alarmfunktion
- Kunststoffgehäuse Schutzklasse II (PA6, GF30)
- gemäß DIN14679

### Technische Daten

Einspeisespannung	12VDC / 24VDC / 230VAC
Einspeisestrom max.	20A
Betriebsspannung	10-30VDC
Schutzart (bei geschlossenem Deckel)	IP54
Größe (HxBxT)	siehe Zeichnung



Kupplung mit 4m Kabel (Spannung) oder Kombikabel (Spannung & Druckluft)



### Artikeltabelle

1	PowAirBox Einspeisesystem-Fahrzeugseite, für Versorgung 12VDC, Selbstauswurffunktion	ArtNr.: 600060002220
2	PowAirBox Einspeisesystem-Versorgungsseite, Kupplung mit 4m-Gummileitung für Spannung 12VDC	ArtNr.: 600060002230
3	PowAirBox Einspeisesystem-Fahrzeugseite, für Versorgung 24VDC, Selbstauswurffunktion	ArtNr.: 600060002240
4	PowAirBox Einspeisesystem-Versorgungsseite, Kupplung mit 4m-Gummileitung für Spannung 24VDC	ArtNr.: 600060002250
5	PowAirBox Einspeisesystem-Fahrzeugseite, für Versorgung 230VAC, Selbstauswurffunktion	ArtNr.: 600060002200
6	PowAirBox Einspeisesystem-Versorgungsseite, Kupplung mit 4m-Gummileitung für Spannung 230VAC	ArtNr.: 600060002210
7	PowAirBox Einspeisesystem-Fahrzeugseite, für Versorgung 24VDC+Druckluft, Selbstauswurffunktion	ArtNr.: 600060002320
8	PowAirBox Einspeisesystem-Versorgungsseite, Kupplung mit 4m-Kombileitung für Spannung 24VDC+Druckluft	ArtNr.: 600060002330
9	PowAirBox Einspeisesystem-Fahrzeugseite, für Versorgung 230VAC+Druckluft, Selbstauswurffunktion	ArtNr.: 600060002300
10	PowAirBox Einspeisesystem-Versorgungsseite, Kupplung mit 4m-Kombileitung für Spannung 230VAC+Druckluft	ArtNr.: 600060002310

K10-P008-S01-V02

Modelländerungen, Irrtümer und Druckfehler vorbehalten.

## Stecker, Steckdosen, Kabel, USB

Hier finden Sie umfangreiches Zubehör. Mit den Stark-/Schwachstromsteckdosen und Steckern sowie den USB-Steckdosen ergänzen Ihr Fahrzeug um wertvolle Konnektivität.



Pos.1: 600060003200



Pos.2: 600060003210



Pos.3: 600060003220



Pos.4: 600060003300



Pos.5: 600060003301



Pos.6: 600060003302



Pos.7: 600060003303



Pos.8: 600060003304



Pos.10: 600060003306



Pos.17: 600060003313



Pos.11: 600060003307



Pos.13: 600060003309



Pos.12: 600060003308



Pos.16: 600060003312



Pos.9: 600060003309



Pos.13: 600060003311



Pos.14: 600060003310

### Artikeltabelle

1	Schuko Steckdose mit Schraub- und Steckklemmen, 230VAC/16A, IP54	ArtNr.: 600060003200
2	Aufbaurahmen für Schuko Steckdose, kombinierbar, IP54	ArtNr.: 600060003210
3	4-fach Schuko-Steckdosenleiste, 230VAC/16A, IP54	ArtNr.: 600060003220
4	Powersteckdose, 10-30VDC/20A, mit Spannhülse grün	ArtNr.: 600060003300
5	Powersteckdose mit Schraubgewinde, schwarz, 10-30VDC/20A	ArtNr.: 600060003301
6	Einbau-Normsteckdose, Metall, mit Schnappdeckel, 10-30VDC/16A	ArtNr.: 600060003302
7	DIN-Einbau-Normsteckdose mit Deckel und Montageplatte, 10-30VDC/16A	ArtNr.: 600060003303
8	Aufbau-Dreifachsteckdose, 10-30VDC/20A	ArtNr.: 600060003304
9	Sicherheits-Universalstecker, LED, Zugentlastung, 10-30VDC/16A	ArtNr.: 600060003305
10	Aufbau-Dreifachsteckdose, 2 Powersteckdosen 10-30VDC/20A, 1 USB 12VDC/5VDC/1000mA	ArtNr.: 600060003306

K10-P014-S01-V02

Modelländerungen, Irrtümer und Druckfehler vorbehalten.

## Stecker, Steckdosen, Kabel, USB

### Fortsetzung Artikeltable

11	USB Aufbausteckdose, 12VDC/5VDC/1000mA	ArtNr.: 600060003307
12	USB Einbausteckdose, 12VDC/5VDC/1000mA	ArtNr.: 600060003308
13	USB Einbausteckdose, 12VDC/5VDC/1000mA	ArtNr.: 600060003309
14	Verlängerungskabel 2x0,75mm <sup>2</sup> , mit Sicherheits-Universalstecker 10-30VDC/8A	ArtNr.: 600060003310
15	Power-Zwillingskupplung, mit Universalstecker, 10-30VDC/16A	ArtNr.: 600060003311
16	Aufbausteckdose mit Deckel, 10-30VDC/16A	ArtNr.: 600060003312
17	Aufbau-Powersteckdose, 10-30VDC/20A	ArtNr.: 600060003313



## MELDERTASCHE

Praktische Tasche zum Verstauen von Schreibutensilien, Notizzblöcke u.s.w.

### Kurzdaten

- Material: Leder, schwarz
- Größe (BxHxT): 200x250x50mm
- Lieferung ohne Inhalt



Halterung für Meldertasche

### Artikeltablelle

1	MELDERTASCHE, Leder, schwarz, Lieferung ohne Inhalt	ArtNr.: 600060005100
2	Halterung für Meldertasche, Aluminium, grau pulverbeschichtet	ArtNr.: 600060004110

10

K10-P015-S01-V02

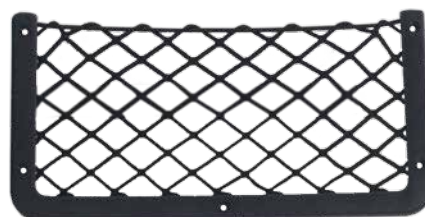
Modelländerungen, Irrtümer und Druckfehler vorbehalten.

ARBEITSHANDSCHUHE

Starke Arbeitshandschuhe aus Leder für Ihren persönlichen Schutz.

**Kurzdaten**

- Material: Leder
- Länge: 35cm
- Entsprechen EN347-01-01-A



Halterung für 3 Paar Arbeitshandschuhe

10

**Artikeltable**

1	ARBEITSHANDSCHUHE, Leder, 35cm	ArtNr.: 600060005107
2	Halterung für Warnwesten oder Arbeitshandschuhe	ArtNr.: 600060004115

K10-P018-S01-V02

Modelländerungen, Irrtümer und Druckfehler vorbehalten.

## SANITÄTSTASCHE



### Kurzdaten

- Farbe: schwarz
- gefüllt nach DIN13160

### Artikeltable

1 Sanitätstasche schwarz

ArtNr.: 600060009100

10

K10-P030-S01-V02

Modelländerungen, Irrtümer und Druckfehler vorbehalten.

## Rettungsrucksack AEROCASE

Der AEROCASE Rettungsrucksack bietet ausreichend Platz für die umfangreiche Notfallausstattung zur Erstversorgung in Praxen, Betrieben, Feuerwehren und Hilfsorganisationen sowie beim Helfer-vor-Ort oder im Privat-PKW. Das große Hauptfach ist durch flexible Trennstegge in drei Fächer unterteilt. Im ausklappbaren Deckelfach befinden sich Klettflächen zur Aufnahme von Modultaschen. In der Fronttasche und den beiden Seitentaschen können weitere Zubehörtteile untergebracht werden. Die auf allen Taschenseiten angebrachten Reflexstreifen gewährleisten eine rundum gute Sichtbarkeit. Der Boden ist mit Planenmaterial und Pyramidenfüßen zusätzlich geschützt. Für einen vielseitigen Tragekomfort sorgen extra breite und gepolsterte Schultertragegurte. Der Rucksack wird mit 5 Modultaschen in unterschiedlicher Größe ausgeliefert.

### Kurzdaten

- Farbe: rot
- befüllt mit Verbandstoff gemäß der Ö-Norm Z 1020
- individueller Beschriftung auf Reflexträger, z.B.: FF Muster
- Größe (HxBxT): 360x470x260mm



10

### Artikeltablelle

1 AEROCASE Rettungsrucksack

ArtNr.: 600090000110

K10-P022-S01-V02

Modelländerungen, Irrtümer und Druckfehler vorbehalten.

## EINWEG-UNTERSUCHUNGSHANDSCHUHE



Puderfreie Einmal-Untersuchungshandschuhe aus Nitril.

### Kurzdaten

- Material: Nitril
- Größe: L 8-9
- Entsprechen EN374 und EN455



Halterung für  
Einweg-Untersuchungshand-  
schuhe

### Artikeltable

1	EINWEG-UNTERSUCHUNGSHANDSCHUHE, 100 Stück	ArtNr.: 600060005102
2	Halterung für Einweg-Untersuchungshandschuhe, Aluminium, grau pulverbeschichtet	ArtNr.: 600060004106

WARNWESTE

Warnweste zur perfekten Absicherung am Einsatzort.

**Kurzdaten**

- Aufschrift „FEUERWEHR“ oder „EINSATZLEITER“
- Größe: XL
- Entsprechen EN ISO 20471:2013



Warnwesten, hier abgebildet in orange, auch in gelb erhältlich.



Halterung für 3 Warnwesten

10

**Artikeltablelle**

1	WARNWESTE orange mit Aufschrift FEUERWEHR	ArtNr.: 600060005103
2	WARNWESTE orange mit Aufschrift EINSATZLEITER	ArtNr.: 600060005104
3	WARNWESTE gelb mit Aufschrift FEUERWEHR	ArtNr.: 600060005105
4	WARNWESTE gelb mit Aufschrift EINSATZLEITER	ArtNr.: 600060005106
5	Halterung für Warnwesten oder Arbeitshandschuhe	ArtNr.: 600060004115

K10-P017-S01-V02

Modelländerungen, Irrtümer und Druckfehler vorbehalten.

## FEUERLÖSCHDECKE

Feuerlöschdecke aus Glasgewebe.

### Kurzdaten

- Material: Glasgewebe
- Größe: 160x200cm
- Prüfnummer: Z801/99-1104/99
- Entspricht DIN15155
- inkl. Tasche



Halterung Feuerlöschdecke

### Artikeltable

1	FEUERLÖSCHDECKE inkl. Tasche	ArtNr.: 600060005111
2	Halterung für Feuerlöschdecke, Aluminium, grau pulverbeschichtet	ArtNr.: 600060004107

## PULVERLÖSCHER

Pulverlöscher (Dauerdrucktechnik) zur Bekämpfung von Entstehungsbränden der Brandklassen A, B und C. Messing-Armatur mit Manometer, gefüllt mit Euro-Toxin S, Treibgas Stickstoff (N<sup>2</sup>). Fahrzeughalterung optional.

### Kurzdaten

- Brandklassen A, B und C
- Füllung: Euro-Toxin S
- Treibgas: Stickstoff (N<sup>2</sup>)
- 1-Griff-Bedienung
- DIN EN 3
- optional: Fahrzeughalterung

### Technische Daten

Inhalt	6kg
Leistungsklasse A	34 A
Leistungsklasse B	233 B
Leistungsklasse C	✓
Löschleistung	10 LE
Umgebungstemperatur	-30°C bis +60°C
Gewicht	9,1kg
Größe (BxH)	285x560mm



Fahrzeughalterung für Pulverlöscher

### Artikeltablelle

1	PULVERLÖSCHER Minimax DS 6 iM	ArtNr.: 600060008110
2	Fahrzeughalterung für Pulverlöscher Minimax DS 6 iM	ArtNr.: 600060004116

K10-P020-S01-V02

Modelländerungen, Irrtümer und Druckfehler vorbehalten.



## Feldmesser FM78

Feldmesser mit Kunststoffscheide.

### Kurzdaten

- Farbe: oliv
- inkl. Kunststoffscheide



Halterung Feldmesser

### Artikeltablelle

1	FM78 Feldmesser, inkl. Kunststoffscheide	ArtNr.: 600040000100
2	Halterung für FM78 Feldmesser, Aluminium, grau pulverbeschichtet	ArtNr.: 600060004105

## PFLICHTAUSRÜSTUNG MTF ÖBFV 2011

Paket entspricht der Richtlinie FA 30 des ÖBFV 2011. Richtlinien der einzelnen LFV können aber abweichen!



2 Stk. Anhaltestäbe



2 Stk. Halterungen f. Anhaltestäbe



1 Stk. Feuerlöschdecke



1 Stk. Halterung f. Feuerlöschdecke



1 Stk. Absperband



1 Stk. Halterung f. Absperband



1 Stk. Einweghandschuhe



1 Stk. Halterung f. Einweghandschuhe

10



2 Stk. Faltsignale



2 Stk. Halterung für 2 Stk. Faltsignal



3 Stk. Warnwesten



1 Stk. Halterung f. 3 Stk. Warnwesten

K10-P027-S01-V02

Modelländerungen, Irrtümer und Druckfehler vorbehalten.

## PFLICHTAUSRÜSTUNG MTF ÖBFV 2011



1 Stk. Meldertasche



1 Stk. Halterung f. Meldertasche



1 Stk. Feldmesser



1 Stk. Halterung f. Feldmesser



1 Stk. Pulverlöscher



1 Stk. Halterung f. Pulverlöscher



1 Stk. Sanitätstasche



3 Paare Arbeitshandschuhe



1 Stk. Halterung f. 3 Paare Arbeitshandschuhe



2 Stk. Stablampe Explorer Patrol inkl. Warnkegel rot und gelb, Ladegeräte f. 12VDC und 230VAX und Wandhalterung



### Artikeltable

1	Pflichtausrüstung MTF nach Richtlinie FA 30 ÖBFV 2011	ArtNr.: 600060013100
2	Halterungen für Pflichtausrüstung MTF nach Richtlinie FA 30 und KDO nach Richtlinie FA 32 ÖBFV 2011	ArtNr.: 600060013110

K10-P027-S02-V02

Modelländerungen, Irrtümer und Druckfehler vorbehalten.

## PFLICHTAUSRÜSTUNG KDO ÖBFV 2011

Paket entspricht der Richtlinie FA 32 des ÖBFV 2011. Richtlinien der einzelnen LFV können aber abweichen!



2 Stk. Anhaltestäbe



2 Stk. Halterungen f. Anhaltestäbe



1 Stk. Feuerlöschdecke



1 Stk. Halterung f. Feuerlöschdecke



1 Stk. Absperrband



1 Stk. Halterung f. Absperrband



1 Stk. Einweghandschuhe



1 Stk. Halterung f. Einweghandschuhe



2 Stk. Faltsignale



2 Stk. Halterungen für 2 Stk. Faltsignale



3 Stk. Warnwesten



1 Stk. Halterung f. 3 Stk. Warnwesten

K10-P028-S01-V02

Modelländerungen, Irrtümer und Druckfehler vorbehalten.

## PFLICHTAUSRÜSTUNG KDO ÖBFV 2011



1 Stk. Meldertasche



1 Stk. Halterung f. Meldertasche



1 Stk. Feldmesser



1 Stk. Halterung f. Feldmesser



1 Stk. Pulverlöscher



1 Stk. Halterung f. Pulverlöscher



1 Stk. Sanitätstasche



3 Paare Arbeitshandschuhe



1 Stk. Halterung f. 3 Paare Arbeitshandschuhe



2 Stk. R-50 ATEX LED-Winkelkopflampe, wiederaufladbar, inkl. Ladegerät



### Artikeltable

1	Pflichtausrüstung KDO nach Richtlinie FA 32 ÖBFV 2011	ArtNr.: 600060013200
2	Halterungen für Pflichtausrüstung MTF nach Richtlinie FA 30 und KDO nach Richtlinie FA 32 ÖBFV 2011	ArtNr.: 600060013110

K10-P028-S02-V02

Modelländerungen, Irrtümer und Druckfehler vorbehalten.

## BODYCAM/LAUTSPRECHERMIKROFON T6

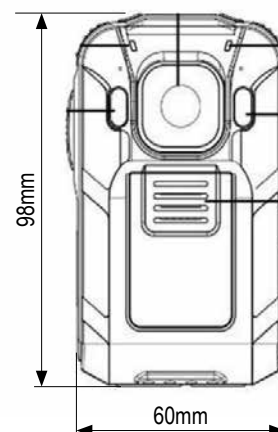
Dieses Lautsprechermikrofon ist gleichzeitig eine hochwertige Bodycam und bietet die Möglichkeit der hochauflösenden Video- und Audioaufzeichnung.

### Kurzdaten

- 2 Zoll TFT LCD Display
- 1296p HD Videoaufnahme
- 140° Aufnahmewinkel
- Nachtsichtmodus mit Infrarot-LED
- GPS
- Audio-Rekorder
- Digitalkamera mit bis zu 16 Megapixel Auflösung
- Live-Übertragung des Videobildes auf Android/iOS-Geräte
- HDMI-Ausgang
- Passwortschutz für alle aufgezeichneten Daten
- Verwendbar als Lautsprechermikrofon für Handfunkgeräte
- Docking-Station für einfachen Datentransfer und Ladung
- WLAN, 802.11N
- umfangreiches Zubehör im Lieferumfang (siehe unten)

### Technische Daten

Display	2,0 Zoll TFT LCD
Aufnahmewinkel	140°
Stromversorgung	Li-Po-Akku, 2100mAh
Ladezeit	4h
Betriebszeit	max. 5,5h abhängig vom Betriebsmodus
Videoqualität	2304x1296, 1920x1080, 1280x720, 848x480 @ 30FPS
Videoformat	16:9
Aufnahmeformat	H.264, MP4
Aufnahmezeit (intern)	4,5h bei 1080/30FPS
Videoausgang	Micro HDMI
Videotransfer	USB 2.0
WLAN	WiFi 802.11N
Größe (BxHxT)	60x98x30mm
Gewicht	155g



Halterung f. Schulterspanne



Gürtelclip



Ladegerät



Docking-Station

### Artikeltablelle

1	BODYCAM/LAUTSPRECHERMIKROFON T6	ArtNr.: 121200001100
2	Anschlusskabel zu Bodycam/Lautsprechermikrofon T6 für Handfunkgerät Motorola MTP-850	ArtNr.: 121200001110
3	Anschlusskabel zu Bodycam/Lautsprechermikrofon T6 für Handfunkgerät Motorola MTP-850S	ArtNr.: 121200001120
4	Anschlusskabel zu Bodycam/Lautsprechermikrofon T6 für Handfunkgerät Motorola MTP-3550	ArtNr.: 121200001140
5	Anschlusskabel zu Bodycam/Lautsprechermikrofon T6 für Handfunkgerät Sepura STP	ArtNr.: 121200001130

K10-P031-S01-V02

Modelländerungen, Irrtümer und Druckfehler vorbehalten.

# 11 | Innen- und Umfeldbeleuchtung

Stand 31.12.2015



Voller Einsatz für Ihren Einsatz.

## LED-Innenbeleuchtung ORIZON



Nur 18mm breite und 11mm hohe LED-Innenbeleuchtung der neuesten Generation mit 24 oder 48 Cree-LEDs.

## Kurzdaten

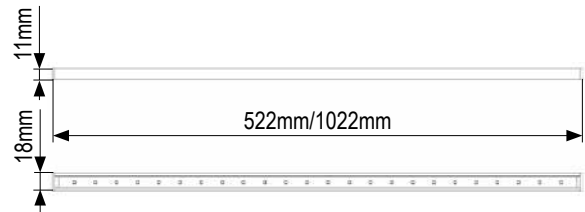
- Geringer Energieverbrauch
- Lange Lebensdauer
- 12VDC oder 24VDC
- 24 oder 48 Cree-LEDs

## Technische Daten

Betriebsspannung	12VDC		24VDC	
	24 LEDs	48 LEDs	24 LEDs	48 LEDs
Stromaufnahme	0,44A	0,88A	0,22A	0,44A
Leistung	6W	12W	6W	12W
Lichtstrom	554lm	1108lm	554lm	1108lm
Umgebungstemperatur	-30°C bis +40°C			
Schutzart	IP66			
Länge	522mm	1022mm	522mm	1022mm
Gewicht	0,08kg	0,15kg	0,08kg	0,15kg
Zul. EMV n. ECE R10 od. gleichwertig	✓			



Dargestellt ORIZON LED-Innenbeleuchtung mit 24 Cree-LEDs.



## Artikeltabelle

1	ORIZON, 12VDC, 24-LED Strip	ArtNr.: 117050000450
2	ORIZON, 12VDC, 48-LED Strip	ArtNr.: 117050000455
3	ORIZON, 24VDC, 24-LED Strip	ArtNr.: 117050000460
4	ORIZON, 24VDC, 48-LED Strip	ArtNr.: 117050000465

K11-P001-S01-V05

Modelländerungen, Irrtümer und Druckfehler vorbehalten.



## LED-Ausstiegsbeleuchtung ASTRO



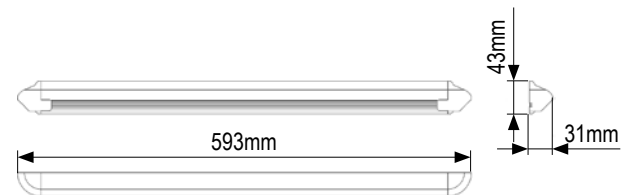
24 LED-Strip in weißem Alugehäuse.

### Kurzdaten

- Geringer Energieverbrauch
- Lange Lebensdauer
- 12VDC oder 24VDC
- 24 Cree-LEDs

### Technische Daten

Betriebsspannung	12VDC	24VDC
Stromaufnahme	0,44A	0,22A
Leistung	6W	
Lichtstrom	554lm	
Umgebungstemperatur	-30°C bis +40°C	
Schutzart	IP66	
Länge	593mm	
Gewicht	0,44kg	
Zul. EMV n. ECE R10 od. gleichwertig	✓	



### Artikeltablelle

- 1 ASTRO, 12VDC
- 2 ASTRO, 24VDC

ArtNr.: 117050000470

ArtNr.: 117050000480

## LED-Ausstiegsbeleuchtung POWER ASTRO



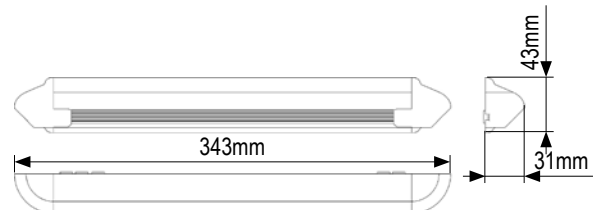
6 LED-Strip mit neuester Cree-LED-Technologie in weißem Alugehäuse.

**Kurzdaten**

- Geringer Energieverbrauch
- Lange Lebensdauer
- 12VDC oder 24VDC
- 6 LEDs

**Technische Daten**

Betriebsspannung	12VDC	24VDC
Stromaufnahme	0,33A	0,16A
Leistung	3W	
Lichtstrom	320lm	
Umgebungstemperatur	-30°C bis +40°C	
Schutzart	IP66	
Länge	343mm	
Gewicht	0,23kg	
Zul. EMV n. ECE R10 od. gleichwertig	✓	

**Artikeltable**

1	POWER ASTRO, 12VDC	ArtNr.: 117050000475
2	POWER ASTRO, 24VDC	ArtNr.: 117050000485

K11-P003-S01-V05

Modelländerungen, Irrtümer und Druckfehler vorbehalten.

## LED-Ausstiegsbeleuchtung NEBULA



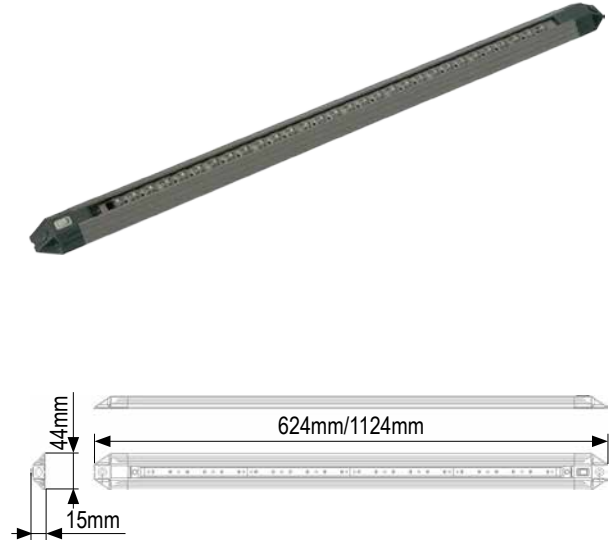
24- oder 48-LED-Strip in grauem Alugehäuse.

### Kurzdaten

- Geringer Energieverbrauch
- Lange Lebensdauer
- 12VDC oder 24VDC
- 24 oder 48 Cree-LEDs
- mit oder ohne Schalter lieferbar

### Technische Daten

Betriebsspannung	12VDC		24VDC	
	24 LEDs	48 LEDs	24 LEDs	48 LEDs
Stromaufnahme	0,44A	0,88A	0,22A	0,44A
Leistung	6W	12W	6W	12W
Lichtstrom	554lm	1108lm	554lm	1108lm
Umgebungstemperatur	-30°C bis +40°C			
Schutzart	IP66			
Länge	624mm	1124mm	624mm	1124mm
Gewicht	0,38kg	0,7kg	0,38kg	0,7kg
Zul. EMV n. ECE R10 od. gleichwertig	✓			



### Artikeltablelle

1	NEBULA, 12VDC, 24-LED Strip	ArtNr.: 117050000510
2	NEBULA, 12VDC, 24-LED Strip, mit Schalter	ArtNr.: 117050000515
3	NEBULA, 12VDC, 48-LED Strip	ArtNr.: 117050000520
4	NEBULA, 12VDC, 48-LED Strip, mit Schalter	ArtNr.: 117050000525
5	NEBULA, 24VDC, 24-LED Strip	ArtNr.: 117050000530
6	NEBULA, 24VDC, 24-LED Strip, mit Schalter	ArtNr.: 117050000535
7	NEBULA, 24VDC, 48-LED Strip	ArtNr.: 117050000540
8	NEBULA, 24VDC, 48-LED Strip, mit Schalter	ArtNr.: 117050000545

K11-P004-S01-V05

Modelländerungen, Irrtümer und Druckfehler vorbehalten.

## LED-Ausstiegsbeleuchtung POWER NEBULA



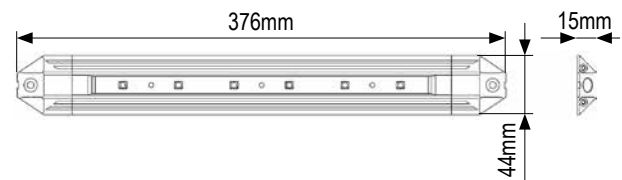
6 LED-Strip mit neuester Cree-LED-Technologie in grauem Alugehäuse.

### Kurzdaten

- Geringer Energieverbrauch
- Lange Lebensdauer
- 12VDC oder 24VDC
- 6 LEDs
- mit oder ohne Schalter lieferbar

### Technische Daten

Betriebsspannung	12VDC	24VDC
Stromaufnahme	0,33A	0,16A
Leistung	3W	
Lichtstrom	320lm	
Umgebungstemperatur	-30°C bis +40°C	
Schutzart	IP66	
Länge	376mm	
Gewicht	0,22kg	
Zul. EMV n. ECE R10 od. gleichwertig	✓	



### Artikeltablelle

1	POWER NEBULA, 12VDC	ArtNr.: 117050000511
2	POWER NEBULA, 12VDC, mit Schalter	ArtNr.: 117050000512
3	POWER NEBULA, 24VDC	ArtNr.: 117050000531
4	POWER NEBULA, 24VDC, mit Schalter	ArtNr.: 117050000532

K11-P005-S01-V04

Modelländerungen, Irrtümer und Druckfehler vorbehalten.

## LED-Innenbeleuchtung AMBULUX



Die LED-Innenbeleuchtung AmbuLux wurde entwickelt, um möglichst gute rundum Raumausleuchtung im Fahrzeugbereich zu erhalten. Die Lampen sind flach und bzgl. des Lichtstroms äußerst effizient. Die kompakten Gehäuseabmessungen erlauben den Einbau auch an kleineren sonst nicht nutzbaren Restflächen. Setzt man mehrere Lampen gleichen Typs ein, reduziert sich (bedingt durch die breitabstrahlenden LEDs), die störende Schattenbildung enorm. Ein weiterer Pluspunkt dieser Leuchtenserie ist die Dimmbarkeit.

Die Modelle AmbuLux Weiß/Blau, Weiß/Grün und Weiß/Rot besitzen neben den 8x 1W weißen LEDs noch 2x 1W blaue, grüne oder rote LEDs. Somit sind diese Leuchten zwischen weißer und farbiger Raumausleuchtung umschaltbar und selbstverständlich auch in beiden Farben dimmbar.

### Kurzdaten

- Einbautiefe nur 18mm, versenkbar
- Integrierter Dimmer
- Komplette Bedienung über 1-2 externe Taster
- externe Elektronik ab 2 Leuchten erforderlich

### Technische Daten

Betriebsspannung	10-30VDC
Stromaufnahme	0,85A (12V) / 0,5A (24V)
Leistung	9,5W
Lichtstrom	600lm
Umgebungstemperatur	0°C bis +70°C
Gewicht	0,200kg
Zul. EMV n. ECE R10 od. gleichwertig	✓

### Artikeltablelle

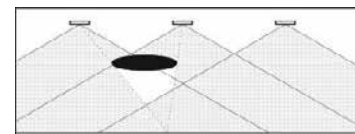
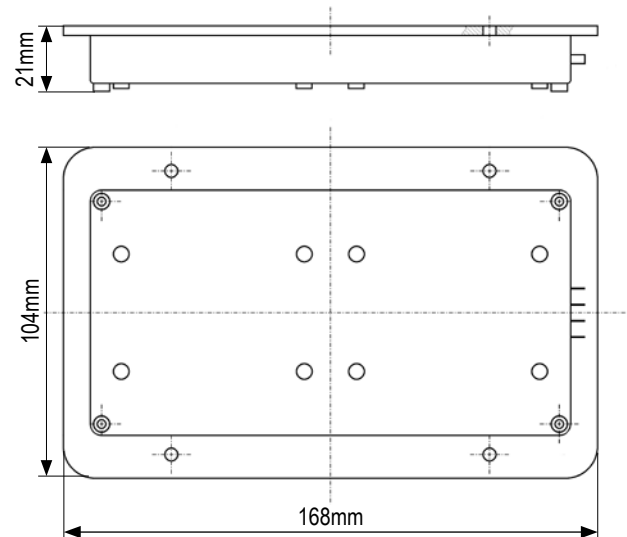
1	AMBULUX, 10-30VDC, weiß/blau	ArtNr.: 117080023120
2	AMBULUX, 10-30VDC, weiß/grün	ArtNr.: 117080043120
3	AMBULUX, 10-30VDC, weiß/rot	ArtNr.: 117080033120
4	Externe Elektronik für die Verwendung ab 2 Leuchten	ArtNr.: 117080003910



„Haupt“-Farbe weiß

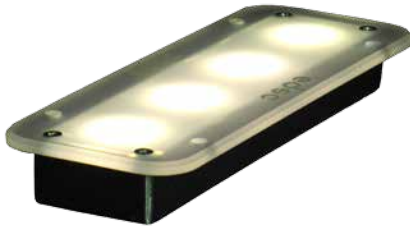


„Zweit“-Farben blau, grün, rot



Kaum störende Schatten durch Weitwinkelleuchten

## LED-Innenbeleuchtung AMBULUX MINI



Die LED-Innenbeleuchtung AmbuLux Mini wurde entwickelt, um möglichst gute rundum Raumausleuchtung im Fahrzeugbereich zu erhalten. Die Lampen sind flach und bzgl. des Lichtstroms äußerst effizient. Die kompakten Gehäuseabmessungen erlauben den Einbau auch an kleineren sonst nicht nutzbaren Restflächen. Setzt man mehrere Lampen gleichen Typs ein, reduziert sich (bedingt durch die breitabstrahlenden LEDs), die störende Schattenbildung enorm. Ein weiterer Pluspunkt dieser Leuchtenserie ist die Dimmbarkeit.

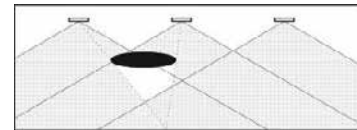
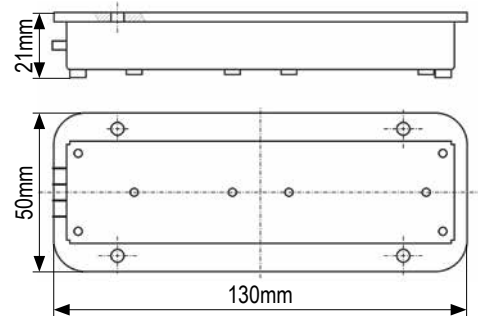
Das Modelle AmbuLux Mini besitzt 4x 1W weiße LEDs.

### Kurzdaten

- Einbautiefe nur 18mm, versenkbar
- Integrierter Dimmer
- Komplette Bedienung über 1-2 externe Taster

### Technische Daten

Betriebsspannung	10-30VDC
Stromaufnahme	0,43A (12V) / 0,25A (24V)
Leistung	6,5W
Lichtstrom	340lm
Umgebungstemperatur	0°C bis +70°C
Schutzart	für Innenräume
Gewicht	0,100kg
Zul. EMV n. ECE R10 od. gleichwertig	✓



Kaum störende Schatten durch Weitwinkleuchten

### Artikeltable

1 AMBULUX MINI, 10-30VDC, weiß

ArtNr.: 117080003000

K11-P007-S01-V03

Modelländerungen, Irrtümer und Druckfehler vorbehalten.

## LED-Innenbeleuchtung FLUX 250

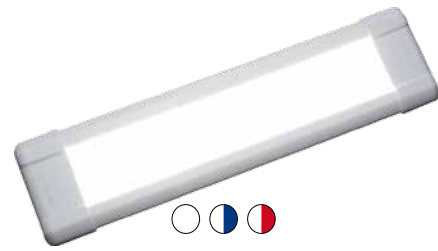
- Die innovative LED-Innenbeleuchtung
- Made in England
- Superflach: 10,6mm
- Blendfrei
- Option: Traumlicht blau
- Option: Nachtlucht rot

## Kurzdaten

- Betriebsspannung 12VDC oder 24VDC
- Blendfreie Lichtverteilung: Die LEDs erleuchten das Panel von der Seite her und sorgen für diffuse Lichtabgabe
- 2 Modelle mit 562lm oder 1.125lm Lichtstrom
- Hauptfarbe weiß, Cool White 6000°K
- Option: Traumlicht mit blauen LEDs
- Option: Nachtlucht mit roten LEDs
- Superflach: 10,6mm
- für Aufbaumontage
- Dimmbar auf 50% Helligkeit (alle Modelle der Serie F250CW-48)

## Technische Daten

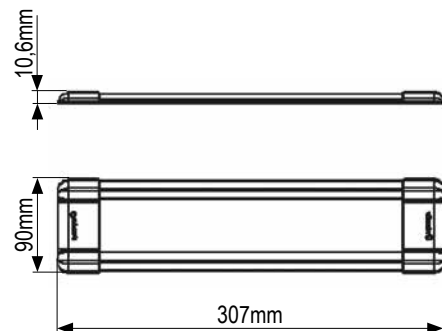
Modell	F250CW-24		F250CW-48		F250CW-48T		F250CW-48TR	
	12V	24V	12V	24V	12V	24V	12V	24V
Betriebsspannung	12V	24V	12V	24V	12V	24V	12V	24V
Stromaufnahme	0,6A	0,3A	1,2A	0,6A	1,3A	0,6A	1,3A	0,6A
Traumlicht blau	---	---	---	---	✓	---	---	---
Nachtlucht rot	---	---	---	---	---	---	---	✓
Dimmbar	---	---	✓	---	✓	---	✓	---
Lichtstrom Hauptlicht	562lm		1.125lm					
Lichtstrom blau/rot	---		72lm					
Schutzart	IP50							
Umgebungstemperatur	-30°C bis +40°C							
Größe (BxHxT)	307x90x10,6mm							
Gewicht	0,25kg							
Zul. EMV n. ECE R10 od. gleichwertig	✓							



weiß, optional „Zweit“-Farben blau, rot



„Zweit“-Farben blau, rot



## Artikeltablelle

1	FLUX F250CW-24, LxBxH=307x90x10,6mm, 12VDC, 7,5W, weiß	ArtNr.: 117050000710
2	FLUX F250CW-24/2, LxBxH=307x90x10,6mm, 24VDC, 7,5W, weiß	ArtNr.: 117050000711
3	FLUX F250CW-48, LxBxH=307x90x10,6mm, 12VDC, 15W, weiß, dimmbar	ArtNr.: 117050000720
4	FLUX F250CW-48/2, LxBxH=307x90x10,6mm, 24VDC, 15W, weiß, dimmbar	ArtNr.: 117050000721
5	FLUX F250CW-48T, LxBxH=307x90x10,6mm, 12VDC, 15W, weiß/Traumlicht blau, dimmbar	ArtNr.: 117050000730
6	FLUX F250CW-48T/2, LxBxH=307x90x10,6mm, 24VDC, 15W, weiß/Traumlicht blau, dimmbar	ArtNr.: 117050000731
7	FLUX F250CW-48TR, LxBxH=307x90x10,6mm, 12VDC, 15W, weiß/Nachtlucht rot, dimmbar	ArtNr.: 117050000735
8	FLUX F250CW-48TR/2, LxBxH=307x90x10,6mm, 24VDC, 15W, weiß/Nachtlucht rot, dimmbar	ArtNr.: 117050000736

K11-P076-S01-V04

Modelländerungen, Irrtümer und Druckfehler vorbehalten.

## LED-Innenbeleuchtung FLUX 500

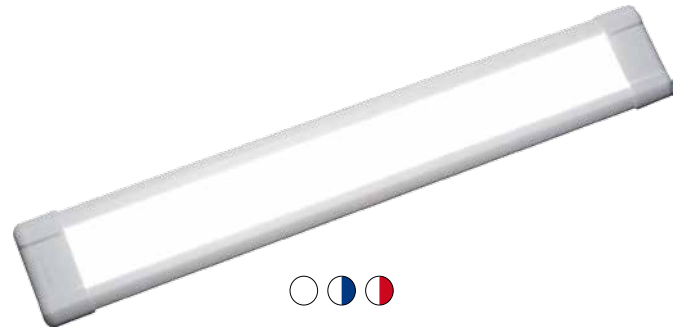
- Die innovative LED-Innenbeleuchtung
- Made in England
- Superflach: 10,6mm
- Blendfrei
- Option: Traumalicht blau
- Option: Nachtlucht rot

## Kurzdaten

- Betriebsspannung 12VDC oder 24VDC
- Blendfreie Lichtverteilung: Die LEDs erleuchten das Panel von der Seite her und sorgen für diffuse Lichtabgabe
- 2 Modelle mit 1.125lm oder 2.250lm Lichtstrom
- Hauptfarbe weiß, Cool White 6000°K
- Option: Traumalicht mit blauen LEDs
- Option: Nachtlucht mit roten LEDs
- Superflach: 10,6mm
- für Aufbaumontage
- Dimmbar auf 50% Helligkeit (alle Modelle der Serie F500CW-96)

## Technische Daten

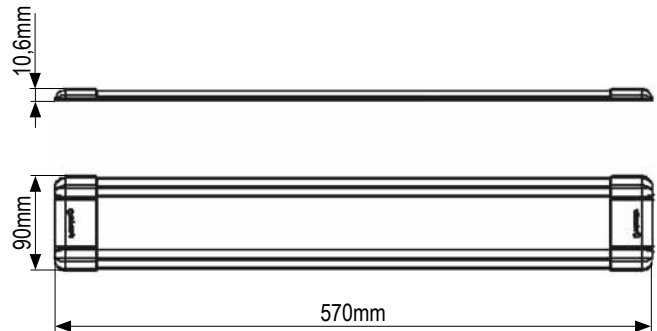
Modell	F500CW-48		F500CW-96		F500CW-96T		F500CW-96TR	
	12V	24V	12V	24V	12V	24V	12V	24V
Betriebsspannung	12V	24V	12V	24V	12V	24V	12V	24V
Stromaufnahme	1,2A	0,6A	2,5A	1,3A	2,6A	1,3A	2,6A	1,3A
Traumalicht blau	---	---	---	---	✓	---	---	---
Nachtlucht rot	---	---	---	---	---	---	---	✓
Dimmbar	---	---	✓	---	✓	---	✓	---
Lichtstrom Hauptlicht	1.125lm		2.250lm					
Lichtstrom blau/rot	---		72lm					
Schutzart	IP50							
Umgebungstemperatur	-30°C bis +40°C							
Größe (BxHxT)	570x90x10,6mm							
Gewicht	0,5kg							
Zul. EMV n. ECE R10 od. gleichwertig	✓							



weiß, optional „Zweit“-Farben blau, rot



„Zweit“-Farben blau, rot



## Artikeltabelle

1	FLUX F500CW-48, LxBxH=570x90x10,6mm, 12VDC, 15W, weiß	ArtNr.: 117050000750
2	FLUX F500CW-48/2, LxBxH=570x90x10,6mm, 24VDC, 15W, weiß	ArtNr.: 117050000751
3	FLUX F500CW-96, LxBxH=570x90x10,6mm, 12VDC, 30W, weiß, dimmbar	ArtNr.: 117050000760
4	FLUX F500CW-96/2, LxBxH=570x90x10,6mm, 24VDC, 30W, weiß, dimmbar	ArtNr.: 117050000761
5	FLUX F500CW-96T, LxBxH=570x90x10,6mm, 12VDC, 30W, weiß/Traumalicht blau, dimmbar	ArtNr.: 117050000770
6	FLUX F500CW-96T/2, LxBxH=570x90x10,6mm, 24VDC, 30W, weiß/Traumalicht blau, dimmbar	ArtNr.: 117050000771
7	FLUX F500CW-96TR, LxBxH=570x90x10,6mm, 12VDC, 30W, weiß/Nachtlucht rot, dimmbar	ArtNr.: 117050000775
8	FLUX F500CW-96TR/2, LxBxH=570x90x10,6mm, 24VDC, 30W, weiß/Nachtlucht rot, dimmbar	ArtNr.: 117050000776

K11-P065-S01-V05

Modelländerungen, Irrtümer und Druckfehler vorbehalten.



## LED-Innenbeleuchtung NOVALUX


 TI3\_2-1MVS  
 Aufbaumontage

 TI3R2-1MV  
 Einbaumontage

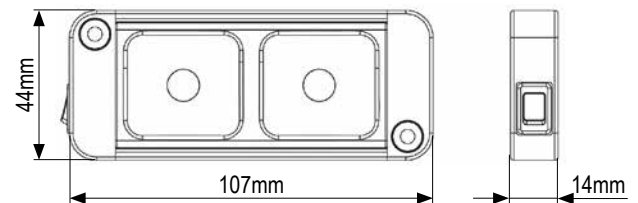
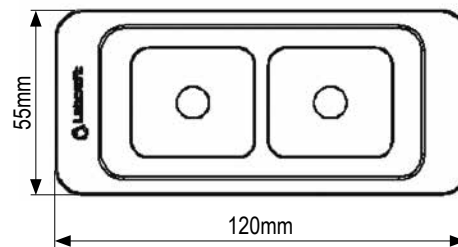
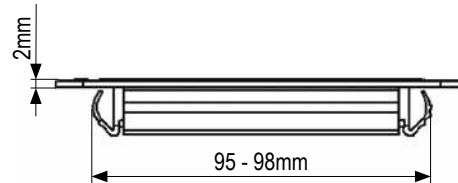
Ultrakompakte LED-Innenbeleuchtung mit 2 CREE-LEDs.  
 Varianten für Auf- und Einbaumontage.

### Kurzdaten

- Betriebsspannung 10-30VDC
- 2 Modelle Einbau-/Aufbaumontage verfügbar
- Ein-/Ausschalter bei Modell für Aufbaumontage
- Superflach, nur 2mm bei Einbaumontage und 14mm bei Aufbaumontage

### Technische Daten

Modell	TI3_2-1MVS	TI3R2-1MV
Montage	Einbau	Aufbau
Betriebsspannung	10-30VDC	
Stromaufnahme	0,48A (12V) / 0,26A (24V)	
Schalter	---	✓
Lichtstrom	320lm	
Umgebungstemperatur	-30°C bis +40°C	
Schutzart	IP60	IP66
Größe (BxHxT)	siehe Zeichnungen	
Gewicht	0,06kg	
Zul. EMV n. ECE R10 od. gleichwertig	✓	


 TI3\_2-1MVS  
 Aufbaumontage

 TI3R2-1MV  
 Einbaumontage

### Artikeltablelle

1	NOVALUX TI3_2-1MVS, 10-30VDC, Aufbaumontage	ArtNr.: 117050000800
2	NOVALUX TI3R2-1MV, 10-30VDC, Einbaumontage	ArtNr.: 117050000810

## LED-Innenbeleuchtung SUPERLUX



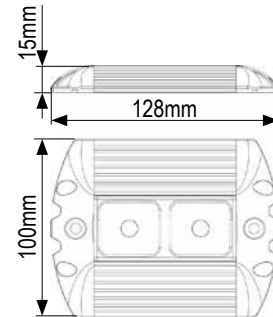
LED-Innenbeleuchtung der neuesten Generation. Mit ihren Cree-LEDs erzeugt sie bis zu 70% mehr Licht als normale LED-Beleuchtungen. Zur optimalen Ausleuchtung von Innenräumen.

**Kurzdaten**

- Geringer Energieverbrauch
- Lange Lebensdauer
- Doppelspannung

**Technische Daten**

Betriebsspannung	10-30VDC
Stromaufnahme	0,45A (12V) / 0,24A (24V)
Leistung	5W
Lichtstrom	568lm
Umgebungstemperatur	-30°C bis +40°C
Schutzart	IP67
Gewicht	0,17kg
Zul. EMV n. ECE R10n od. gleichwertig	✓

**Artikeltable**

1 SUPERLUX, 10-30VDC

ArtNr.: 117050000580

K11-P008-S01-V04

Modelländerungen, Irrtümer und Druckfehler vorbehalten.

## LED-Innenbeleuchtung HYPERLUX



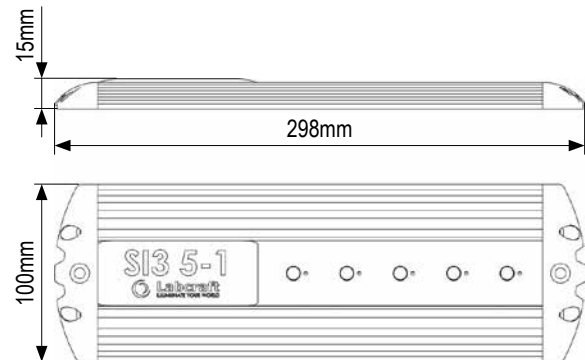
LED-Innenbeleuchtung der neuesten Generation. Mit ihren Cree-LEDs erzeugt sie bis zu 70% mehr Licht als normale LED-Beleuchtungen. Zur optimalen Ausleuchtung von Innenräumen.

**Kurzdaten**

- Geringer Energieverbrauch
- Lange Lebensdauer
- Doppelspannung

**Technische Daten**

Betriebsspannung	10-30VDC
Stromaufnahme	1,25A (12V) / 0,6A (24V)
Leistung	12,5W
Lichtstrom	1.420lm
Umgebungstemperatur	-30°C bis +40°C
Schutzart	IP67
Gewicht	0,46kg
Zul. EMV n. ECE R10 od. gleichwertig	✓

**Artikeltable**

1 HYPERLUX, 10-30VDC

ArtNr.: 117050000590

K11-P009-S01-V04

Modelländerungen, Irrtümer und Druckfehler vorbehalten.

## LED-Innenbeleuchtung MEGALUX



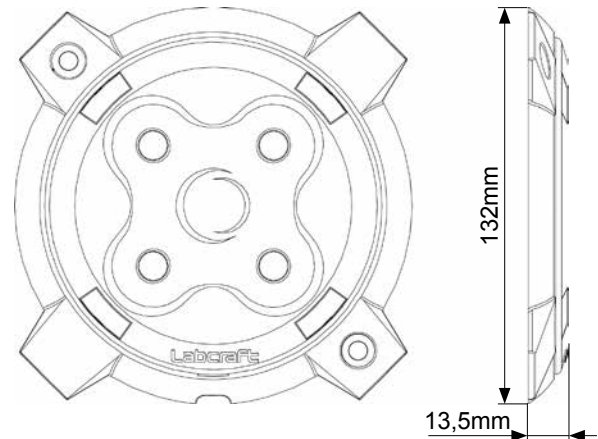
LED-Innenbeleuchtung mit 4 Cree-LEDs, optional jetzt auch mit integriertem Bewegungsmelder! Der Bewegungsmelder reagiert auf Körperwärme und schaltet die Innenbeleuchtung nach 5 Minuten Inaktivität selbstständig ab.

## Kurzdaten

- Geringer Energieverbrauch
- Lange Lebensdauer
- Betriebsspannung 10-30VDC
- 4 Cree-LEDs
- Aufbaumontage
- Optional: integrierter Bewegungsmelder

## Technische Daten

Modell	PD1_4-3MV	PD1_4-1EMV	PD1_4-1EPIR	PD1_4-1/2EPIR
Betriebsspannung	10-30VDC	10-30VDC	12VDC	24VDC
Leuchtmittel	4x 2,5W		4x 1W	
Stromaufnahme	0,9A (12V)	0,39A (12V)	0,64A	0,34A
Lichtstrom	1.130lm		480lm	
Bewegungsmelder	---			✓
Umgebungstemp.	-30°C bis +40°C			
Schutzart	IP66			
Größe (DmxH)	132x13,5mm			
Gewicht	0,15kg			
Zul. EMV n. ECE R10 od. gleichwertig		✓		



## Artikeltabelle

1	MEGALUX PD1_4-3MV, 10-30VDC, 4x 2,5W CREE-LEDs, 1.130lm	ArtNr.: 117050000583
2	MEGALUX PD1_4-1EMV, 10-30VDC, 4x 1W CREE-LEDs, 480lm	ArtNr.: 117050000581
3	MEGALUX PD1_4-1EPIR, 12VDC, 4x 1W CREE-LEDs, 480lm, integrierter Bewegungsmelder	ArtNr.: 117050000585
4	MEGALUX PD1_4-1/2EPIR, 24VDC, 4x 1W CREE-LEDs, 480lm, integrierter Bewegungsmelder	ArtNr.: 117050000586

K11-P051-S01-V06

Modelländerungen, Irrtümer und Druckfehler vorbehalten.

## Bewegungsmelder SLIMLINE PIR

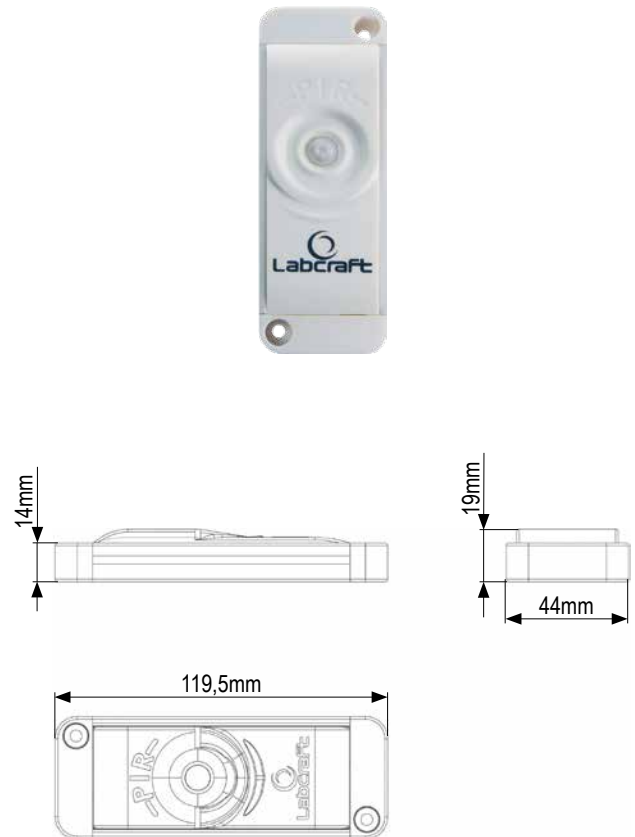
Der Bewegungsmelder reagiert auf Körperwärme und kann zum Schalten von LED-Innenbeleuchtungen verwendet werden. Der Bewegungsmelder besitzt einen integrierten Timer, der nach 30 Sekunden Inaktivität die Innenbeleuchtungen wieder abschaltet. Auch für andere Verbraucher bis 4,5A nutzbar!

### Kurzdaten

- Betriebsspannung 12VDC
- max. Schaltstrom 4,5A
- integrierter Timer 30 Sekunden
- Aufbaumontage

### Technische Daten

Betriebsspannung	12VDC
Schaltstrom max.	4,5A
Ruhestrom	40mA
Sensorwinkel	88°
Umgebungstemperatur	-30°C bis +40°C
Schutzart	IP50
Größe (BxHxT)	119,5x44x19mm
Gewicht	0,09kg
Zul. EMV n. ECE R10 od. gleichwertig	✓



### Artikeltablelle

1 SLIMLINE PIR, Bewegungsmelder, 12VDC

ArtNr.: 117050000820

## LED-Leseleuchte F-4 TASK-LIGHT



Diese Leseleuchte mit flexiblem Schwanenhals eignet sich hervorragend zur Montage in Fahrzeugen aller Art.

**Der direkte Weg zum Licht:** Die mittlere rote LED dient als Ein-/Ausschalter und signalisiert gleichzeitig die Nachtlichtfunktion, die sich bei Dunkelheit automatisch aktiviert, d. h. die rote LED schaltet vom Glimmzustand auf Volllicht. Durch eine kurze Berührung (Touch) der roten LED können dann die 15 weißen LEDs zugeschaltet werden. Ein erneuter Touch schaltet die weißen LEDs wieder aus. Die Nachtlichtfunktion wird automatisch deaktiviert wenn es hell wird.

### Kurzdaten

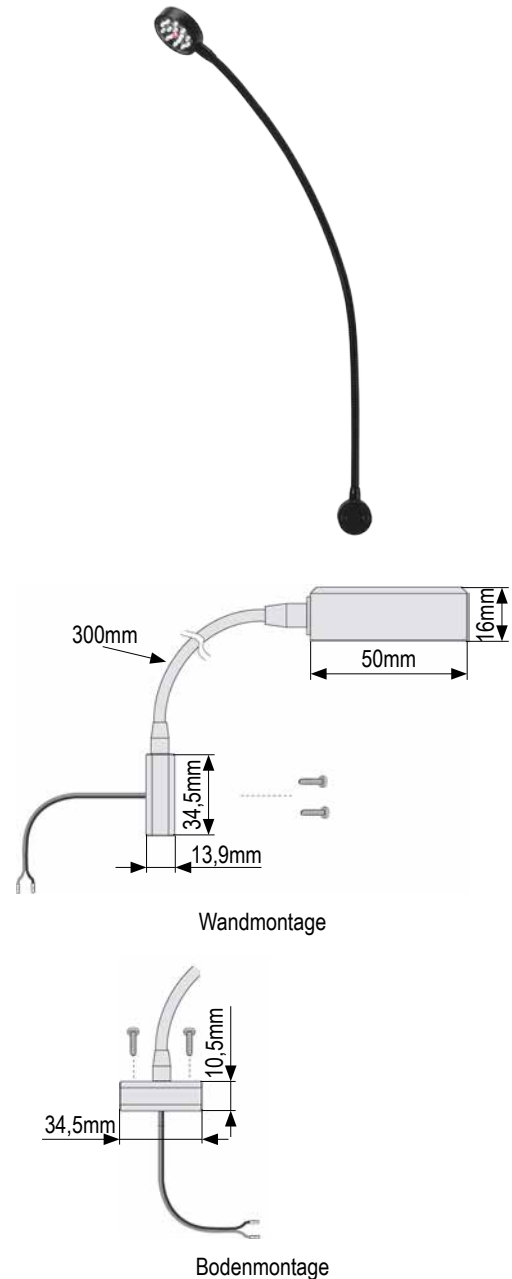
- Gehäuse Aluminium, schwarz
- Wand- oder Bodenmontage
- Länge Schwanenhals 30cm

### Technische Daten

Betriebsspannung	10-30VDC	
Stromaufnahme	0,11A (12V) / 0,07A (24V)	
Leistung	2W	
Beleuchtungsstärke	in 1m	in 2m
	126lux	31,4lux
Umgebungstemperatur	-25°C bis +70°C	
Schutzart	IP65	
Gewicht	0,300kg	
Zul. EMV n. ECE R10 od. gleichwertig	✓	

### Artikeltable

1	F-4 TASK-LIGHT, 10-30VDC, Wandmontage	ArtNr.: 117070000120
2	F-4 TASK-LIGHT, 10-30VDC, Bodenmontage	ArtNr.: 117070000121



## LED-Schwanenhalsleuchte MAP LIGHT ML2271

Leseleuchte mit flexiblem Schwanenhals mit weißem Hauptlicht und drehbarem Filter für blendfreies rotes Kartenlicht während der Fahrt.

**Kurzdaten**

- Hauptlicht 6 weiße LEDs
- drehbarer Filter für blendfreies rotes Kartenlicht
- Wandmontage
- geringe Stromaufnahme
- langlebiger Schwanenhals, Länge 460mm
- Slimline-Design
- Schalter im Lampenfuß

**Technische Daten**

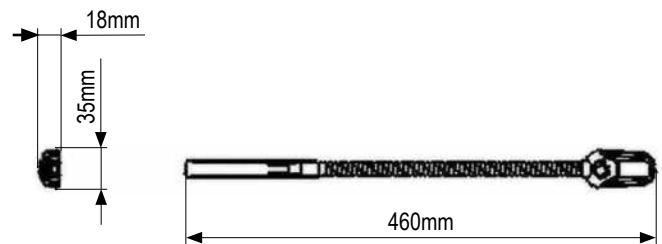
Betriebsspannung	12VDC
Stromaufnahme	0,07A
Leistung	0,86W
Lichtstrom (Hauptlicht weiß)	72lm
Umgebungstemperatur	-30°C bis +40°C
Schutzart	IP40
Gewicht	0,2kg
Zul. EMV n. ECE R10 od. gleichwertig	✓



Hauptlicht weiß



Nachtlicht rot

**Artikeltable**

1 MAP LIGHT ML2271 LED-Schwanenhalsleuchte, 12VDC, Wandmontage, mit Schalter

ArtNr.: 11705000010

## LED-Umfeldbeleuchtung SCENELITE SI6



LED-Umfeldbeleuchtung mit 6x 2,5W Cree-LEDs. Ihre Leistung ist zu vergleichen mit 55W Halogen-Licht.

## Kurzdaten

- Betriebsspannung 10-30VDC
- Einzigartige Lichtverteilung
- Gehäusefarben weiß/silber, grau/schwarz oder gelb/schwarz
- Aufbaumontage, Aufbaukeile verfügbar

## Technische Daten

Betriebsspannung	10-30VDC
Stromaufnahme	1,5A (12V) / 0,75A (24V)
Leuchtmittel	6x 2,5W Cree-LEDs
Lichtstrom	1.704lm
Umgebungstemperatur	-30°C bis +40°C
Schutzart	IP67
Größe (BxHxT)	310x82x38mm
Gewicht	0,45kg
Zul. EMV n. ECE R10 od. gleichwertig	✓



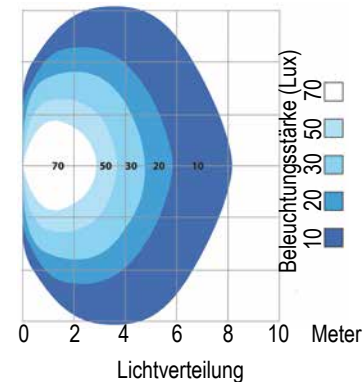
Gehäusefarbe weiß/silber



Gehäusefarbe grau/schwarz



Gehäusefarbe gelb/schwarz

Aufbaukeil  
10°Aufbaukeil  
XPRESS,  
XTREME

## Artikeltablelle

1	SCENELITE SI6, 10-30VDC, Gehäuse grau/schwarz	ArtNr.: 117050000570
2	SCENELITE SI6, 10-30VDC, Gehäuse weiß/silber	ArtNr.: 117050000572
3	SCENELITE SI6, 10-30VDC, Gehäuse gelb/schwarz	ArtNr.: 117050000573
4	Aufbaukeil für Warnlichtbalken XPRESS und XTREME	ArtNr.: 117050000575
5	Aufbaukeil 10° für Fahrzeugseitenwände	ArtNr.: 117050000576

K11-P012-S01-V05

Modelländerungen, Irrtümer und Druckfehler vorbehalten.



## LED-Umfeldbeleuchtung SCENELITE SI7



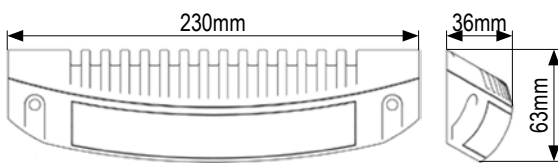
Neue LED-Umfeldbeleuchtung mit 5x 2,5W Cree-LEDs.

### Kurzdaten

- Betriebsspannung 10-30VDC
- Einzigartige Lichtverteilung
- Gehäusefarben weiß, schwarz oder rot (RAL3000)
- Stabiles Aluminiumgehäuse
- Aufbaumontage
- GFK-Aufbaukonsolen verfügbar (siehe nächste Seite)

### Technische Daten

Betriebsspannung	10-30VDC
Stromaufnahme	1,25A (12V) / 0,6A (24V)
Leuchtmittel	5x 2,5W Cree-LEDs
Lichtstrom	1.420lm
Umgebungstemperatur	-30°C bis +40°C
Schutzart	IP67
Größe (BxHxT)	230x63x36mm
Gewicht	0,3kg
Zul. EMV n. ECE R10 od. gleichwertig	✓



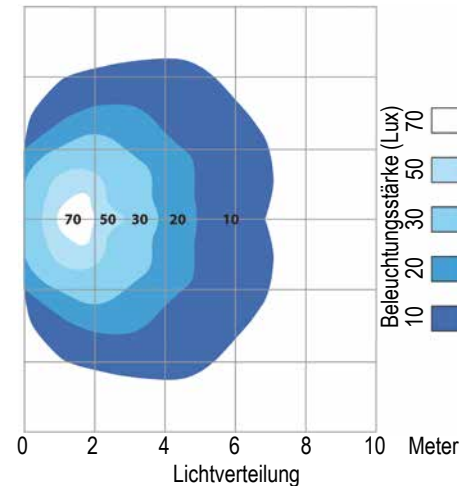
Gehäusefarbe schwarz



Gehäusefarbe weiß



Gehäusefarbe rot (RAL3000)



### Artikeltablelle

1	SCENELITE SI7, 10-30VDC, Gehäuse schwarz	ArtNr.: 117050000670
2	SCENELITE SI7, 10-30VDC, Gehäuse weiß	ArtNr.: 117050000672
3	SCENELITE SI7, 10-30VDC, Gehäuse rot (RAL3000)	ArtNr.: 117050000674

K11-P052-S01-V08

Modelländerungen, Irrtümer und Druckfehler vorbehalten.

## GFK-Aufbaukonsolen für LED-Umfeldbeleuchtung SCENELITE SI7



GFK-Aufbaukonsolen für SCENELITE SI7 LED-Umfeldbeleuchtungen zur seitlichen oder heckseitigen Montage am VW T5 und T6 Fahrzeugdach. Kundenseitig auch für andere Fahrzeugmodelle mit ähnlicher Dachrandausbildung anpassbar.

**Kurzdaten**

- Material: GFK
- Farben schwarz, weiß oder rot (RAL3000)



Zur Dachmontage heckseitig



Farbe: schwarz



Farbe: weiß



Farbe: rot (RAL3000)

Zur Dachmontage längsseitig



Farbe: schwarz



Farbe: weiß



Farbe: rot (RAL3000)

**Artikeltabelle**

1	Aufbaukonsole, GFK, Farbe: schwarz, zur seitlichen Montage am Fahrzeugdach	ArtNr.: 117050000692
2	Aufbaukonsole, GFK, Farbe: weiß, zur seitlichen Montage am Fahrzeugdach	ArtNr.: 117050000691
3	Aufbaukonsole, GFK, Farbe: rot (RAL3000), zur seitlichen Montage am Fahrzeugdach	ArtNr.: 117050000690
4	Aufbaukonsole, GFK, Farbe: schwarz, zur heckseitigen Montage am Fahrzeugdach	ArtNr.: 117050000697
5	Aufbaukonsole, GFK, Farbe: weiss, zur heckseitigen Montage am Fahrzeugdach	ArtNr.: 117050000696
6	Aufbaukonsole, GFK, Farbe: rot (RAL3000), zur heckseitigen Montage am Fahrzeugdach	ArtNr.: 117050000695

K11-P068-S01-V02

Modelländerungen, Irrtümer und Druckfehler vorbehalten.

## LED-Umfeldbeleuchtung SCENELITE SI8



Gehäusefarbe schwarz



Gehäusefarbe weiß

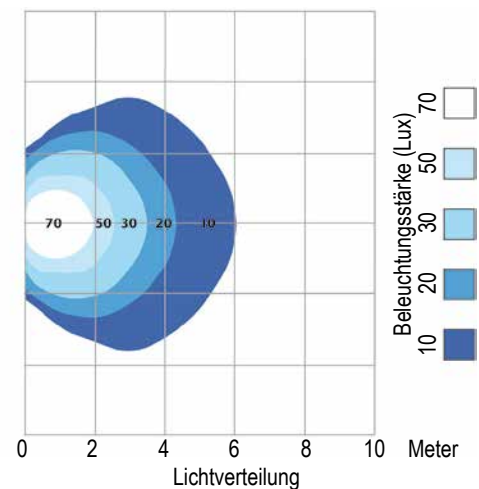
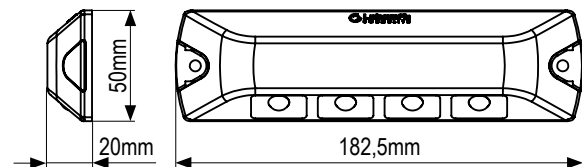
Leistungsstarke und kompakte LED-Umfeldbeleuchtung mit 4x 2,5W Cree-LEDs. Lichtstrom: 1120lm!

## Kurzdaten

- Betriebsspannung 10-30VDC
- Einzigartige Lichtverteilung
- Gehäusefarben weiß, schwarz
- Stabiles Aluminiumgehäuse

## Technische Daten

Betriebsspannung	10-30VDC
Stromaufnahme	1,0A (12V) / 0,5A (24V)
Leuchtmittel	4x 2,5W Cree-LEDs
Lichtstrom	1.120lm
Umgebungstemperatur	-30°C bis +40°C
Schutzart	IP67
Größe (BxHxT)	182,5x50x20mm
Gewicht	0,14kg
Zul. EMV n. ECE R10 od. gleichwertig	✓



## Artikeltablelle

- 1 SCENELITE SI8, 10-30VDC, Gehäuse schwarz
- 2 SCENELITE SI8, 10-30VDC, Gehäuse weiß

ArtNr.: 117050000700

ArtNr.: 117050000702

## LED-Arbeitscheinwerfer FLOODLAMP 7150



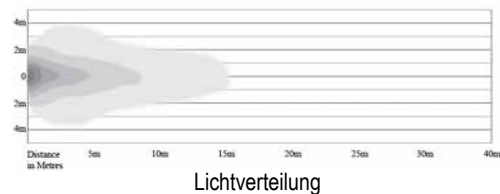
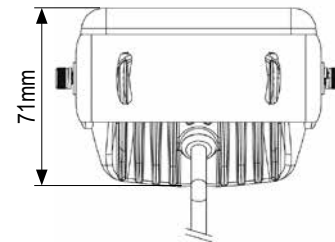
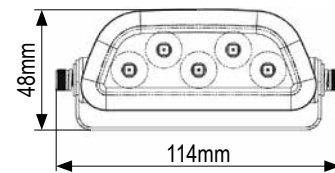
Leistungsstarker Arbeitscheinwerfer mit 5x 0,5W LEDs.

### Kurzdaten

- Betriebsspannung 10-30VDC
- schwarzes Metallgehäuse
- Universal-Montagebügel

### Technische Daten

Betriebsspannung	10-30VDC
Beleuchtungsstärke (in 1m)	300lux
Stromaufnahme	0,3A (12V) / 0,19A (24V)
Anzahl LEDs	5 weiße LEDs
Größe (BxHxT)	144x48x71mm
Schutzart	IP67
Umgebungstemperatur	-30°C bis +48°C
Gewicht	0,4kg
Zul. EMV n. ECE R10 od. gleichwertig	✓



### Artikeltable

1 FLOODLAMP 7150BM, 10-30VDC

ArtNr.: 600072093200

K11-P014-S01-V03

Modelländerungen, Irrtümer und Druckfehler vorbehalten.

## LED-Arbeitscheinwerfer FLOODLAMP 7790



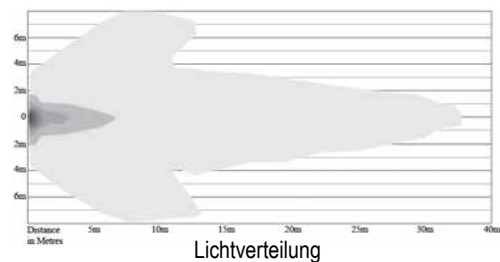
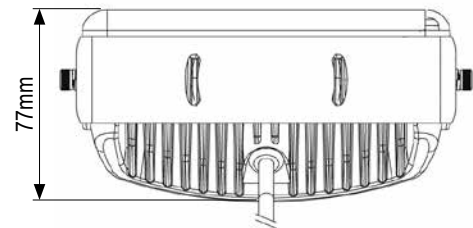
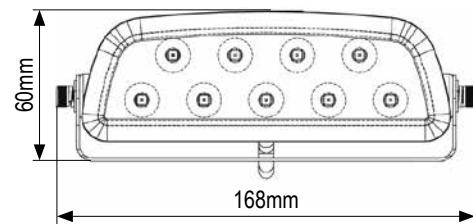
Leistungsstarker Arbeitsscheinwerfer mit 9x 1W LEDs.

### Kurzdaten

- Betriebsspannung 10-30VDC
- schwarzes Metallgehäuse
- Universal-Montagebügel

### Technische Daten

Betriebsspannung	10-30VDC
Beleuchtungsstärke (in 1m)	520lux
Stromaufnahme	0,97A (12V) / 0,44A (24V)
Anzahl LEDs	9 weiße LEDs
Größe (BxHxT)	168x60x77mm
Schutzart	IP67
Umgebungstemperatur	-30°C bis +48°C
Gewicht	0,6kg
Zul. EMV n. ECE R10 od. gleichwertig	✓



### Artikeltable

1 FLOODLAMP 7790BM, 10-30VDC

ArtNr.: 600072093300

K11-P015-S01-V03

Modelländerungen, Irrtümer und Druckfehler vorbehalten.

## LED-Arbeitscheinwerfer WORKLAMP 7450



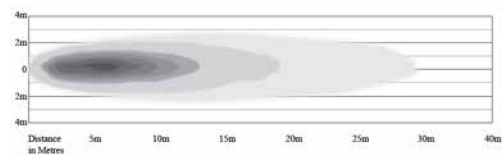
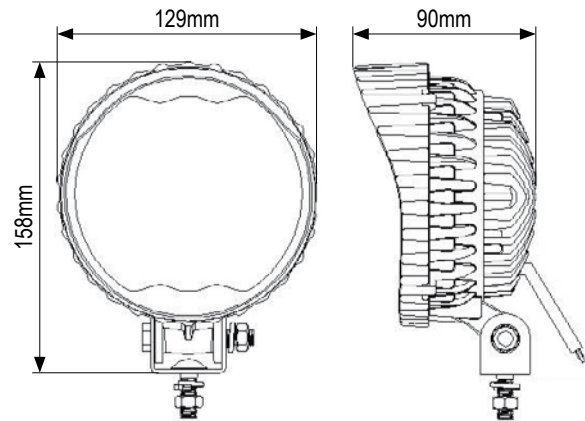
Leistungsstarker, Arbeitscheinwerfer mit 6x 1W LEDs.

### Kurzdaten

- Betriebsspannung 12VDC
- schwarzes Metallgehäuse
- Universal-Montagebügel

### Technische Daten

Betriebsspannung	12VDC	24VDC
Beleuchtungsstärke (in 1m)	2800lux	
Stromaufnahme	1,29A	0,3A
Anzahl LEDs	6 weiße LEDs	
Größe (BxHxT)	129x158x90mm	
Schutzart	IP67	
Umgebungstemperatur	-30°C bis +48°C	
Gewicht	0,7kg	
Zul. EMV n. ECE R10 od. gleichwertig	✓	



Lichtverteilung

### Artikeltablelle

1 WORKLAMP 7450B, 12VDC

ArtNr.: 600072093110

K11-P017-S01-V03

Modelländerungen, Irrtümer und Druckfehler vorbehalten.

## LED-Arbeitscheinwerfer WORKLITE



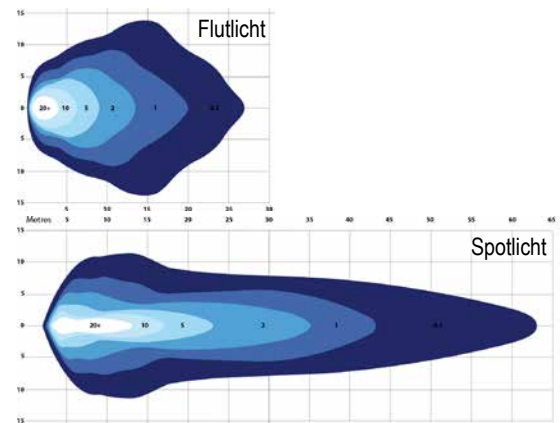
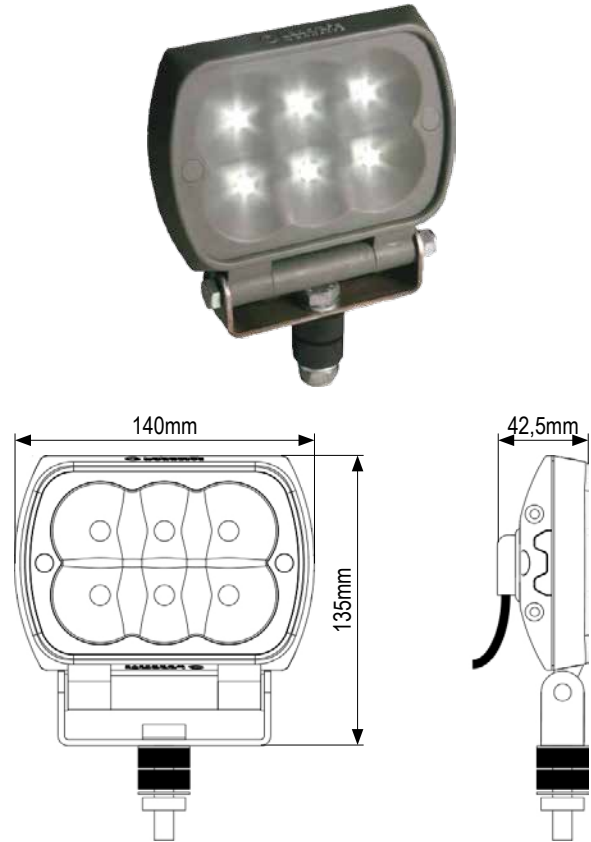
Dieser LED-Arbeitscheinwerfer ist durch seine Cree-LEDs die stromeffiziente, zeitgemäße Alternative zu herkömmlichen Arbeitscheinwerfern.

## Kurzdaten

- Betriebsspannung 10-30VDC
- Spot-Charakteristik (30° Abstrahlwinkel) oder Flutlicht-Charakteristik (90° Abstrahlwinkel)
- Gehäusefarbe grau
- Anbringung mittels Montagebügel
- Dreh- und Neigbar

## Technische Daten

Betriebsspannung	10-30VDC
Stromaufnahme	1,1A (12V) / 0,55A (24V)
Anzahl LEDs	6x Cree-LEDs
Lichtstrom	1.300wlm
Umgebungstemperatur	-30°C bis +40°C
Schutzart	IP67
Größe (BxHxT)	140x135x42,5mm (ohne Montagebügel)
Gewicht	0,5kg
Zul. EMV n. ECE R10 od. gleichwertig	✓



Lichtverteilung

## Artikeltablelle

- 1 WORKLITE, 10-30VDC, Flutlicht 90°
- 2 WORKLITE, 10-30VDC, Spot 30°

ArtNr.: 117050000560

ArtNr.: 117050000565

## LED-Scheinwerfer A-SERIE



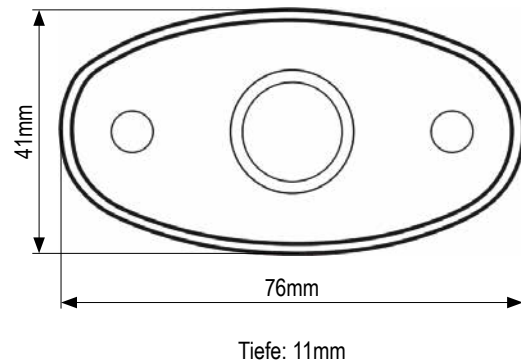
Ultrakompakte LED-Leuchte mit 400lm Lichtstrom und Lichtfarbe weiß.

### Kurzdaten

- Betriebsspannung 10-30VDC
- High Power 400lm Lichtstrom
- Montage auf flachen Oberflächen
- inkl. Adapter zur Montage auf Rohren
- robustes Aluminiumgehäuse
- Polycarbonatlinse, kratzfest

### Technische Daten

Betriebsspannung	10-30VDC
Lichtstrom	400lm
Stromaufnahme	0,8A (12V) / 0,4A (24V)
Anzahl LEDs	3 weiße LEDs
Größe (BxHxT)	76,2x41,3x11mm
Schutzart	IP67
Umgebungstemperatur	-40°C bis +60°C
Gewicht	0,1kg
Zul. EMV n. ECE R10 od. gleichwertig	✓



### Artikeltablelle

1 A-SERIE, High Power, 10-30VDC

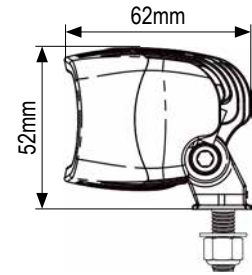
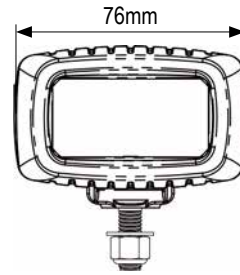
ArtNr.: 117100003200

K11-P053-S01-V04

Modelländerungen, Irrtümer und Druckfehler vorbehalten.



## LED-Scheinwerfer SRM-HYBRID „DIFFUSED“



Leistungsstarker und robuster LED-Streulichtscheinwerfer mit neuartiger Hybrid-Optik.

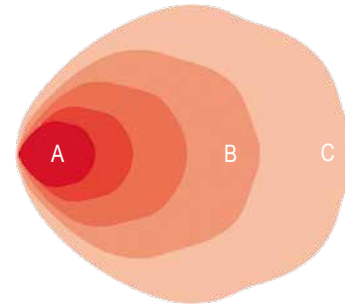
### Kurzdaten

- Betriebsspannung 10-30VDC
- robustes, kleines Aluminiumgehäuse
- Aufbaumontage
- unzerbrechliche Polycarbonatlinse
- Inklusive Kabelbaum mit Stecker, Sicherung und Schalter

### Technische Daten

Betriebsspannung	10-30VDC
Lichtstrom	880lm
Beleuchtungsstärke (in 10m)	11lux
Stromaufnahme	0,7A (12V) / 0,35A (24V)
Anzahl LEDs	3 weiße LEDs
Größe (BxHxT)	76x52x62mm
Schutzart	IP69
Umgebungstemperatur	-40°C bis +60°C
Gewicht	0,45kg
Zul. EMV n. ECE R10 od. gleichwertig	✓

Lichtverteilung



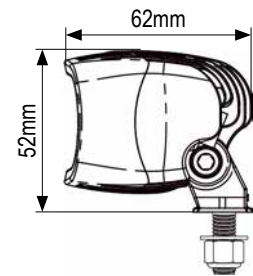
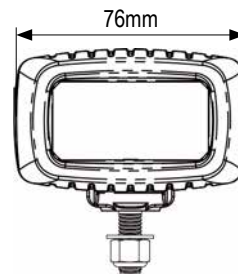
Entfernung	A	B	C
	10m	33m	66m
Beleuchtungsstärke	11Lux	1Lux	0,25Lux

### Artikeltablelle

1 SRM-HYBRID "DIFFUSED", 10-30VDC

ArtNr.: 11710000260

## LED-Scheinwerfer SRM-HYBRID „SPOT“



Leistungsstarker und robuster LED-Punktlichtscheinwerfer mit neuartiger Hybrid-Optik.

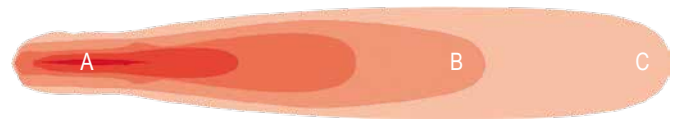
### Kurzdaten

- Betriebsspannung 10-30VDC
- robustes, kleines Aluminiumgehäuse
- Aufbaumontage
- unzerbrechliche Polycarbonatlinse
- Inklusive Kabelbaum mit Stecker, Sicherung und Schalter

### Technische Daten

Betriebsspannung	10-30VDC
Lichtstrom	880lm
Beleuchtungsstärke (in 10m)	271lux
Stromaufnahme	0,7A (12V) / 0,35A (24V)
Anzahl LEDs	2 weiße LEDs
Größe (BxHxT)	76x52x62mm
Schutzart	IP69
Umgebungstemperatur	-40°C bis +60°C
Gewicht	0,45kg
Zul. EMV n. ECE R10 od. gleichwertig	✓

Lichtverteilung



Entfernung	A	B	C
	10m	165m	329m
Beleuchtungsstärke	271Lux	1Lux	0,25Lux

### Artikeltablelle

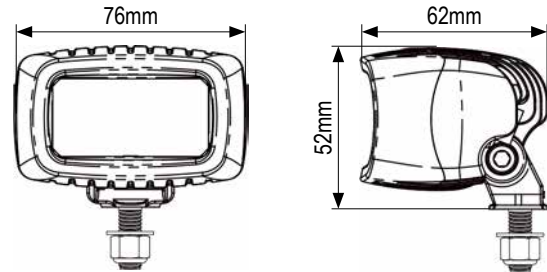
1 SRM-HYBRID "SPOT", 10-30VDC

ArtNr.: 11710000250

K11-P021-S01-V05

Modelländerungen, Irrtümer und Druckfehler vorbehalten.

## LED-Scheinwerfer SRM2-SPECTER „DIFFUSED“



Extrem leistungsstarker, robuster Streulichtscheinwerfer mit Specter-Optik.

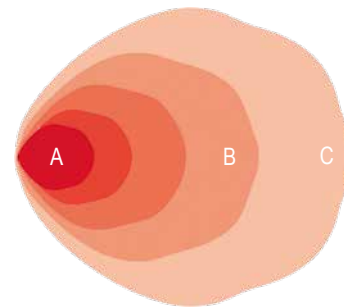
### Kurzdaten

- Betriebsspannung 10-30VDC
- robustes, kleines Aluminiumgehäuse
- Aufbaumontage
- unzerbrechliche Polycarbonatlinse
- Inklusive Kabelbaum mit Stecker, Sicherung und Schalter

### Technische Daten

Betriebsspannung	10-30VDC
Lichtstrom	1.125lm
Beleuchtungsstärke (in 10m)	11,3lux
Stromaufnahme	0,8A (12V) / 0,4A (24V)
Anzahl LEDs	3 weiße LEDs
Größe (BxHxT)	76x52x62mm
Schutzart	IP69
Umgebungstemperatur	-40°C bis +60°C
Gewicht	0,45kg
Zul. EMV n. ECE R10 od. gleichwertig	✓

Lichtverteilung



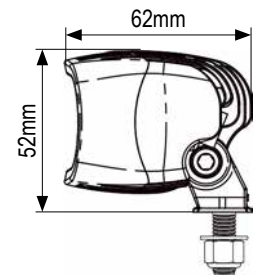
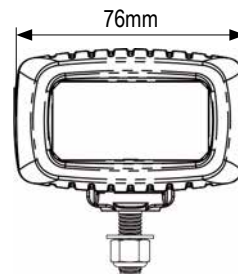
Entfernung	A	B	C
	10m	34m	67m
Beleuchtungsstärke	11,3Lux	1Lux	0,25Lux

### Artikeltablelle

1 SRM2-SPECTER "DIFFUSED", 10-30VDC

ArtNr.: 11710000290

## LED-Scheinwerfer SRM2-SPECTER „DRIVING“



Extrem leistungsstarker, robuster Fahrlichtscheinwerfer mit Specter-Optik.

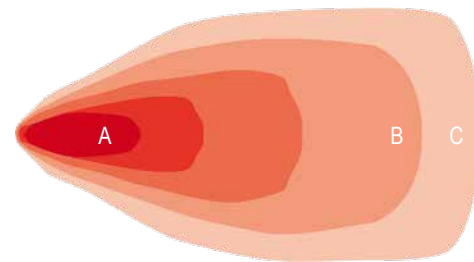
### Kurzdaten

- Betriebsspannung 10-30VDC
- robustes, kleines Aluminiumgehäuse
- Aufbaumontage
- unzerbrechliche Polycarbonatlinse
- Inklusive Kabelbaum mit Stecker, Sicherung und Schalter

### Technische Daten

Betriebsspannung	10-30VDC
Lichtstrom	1.125lm
Beleuchtungsstärke (in 10m)	77,4lux
Stromaufnahme	0,8A (12V) / 0,4A (24V)
Anzahl LEDs	3 weiße LEDs
Größe (BxHxT)	76x52x62mm
Schutzart	IP69
Umgebungstemperatur	-40°C bis +60°C
Gewicht	0,45kg
Zul. EMV n. ECE R10 od. gleichwertig	✓

Lichtverteilung



	A	B	C
Entfernung	10m	88m	176m
Beleuchtungsstärke	77,4Lux	1Lux	0,25Lux

### Artikeltablelle

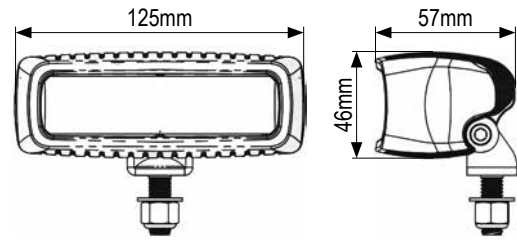
1 SRM2-SPECTER "DRIVING", 10-30VDC

ArtNr.: 11710000270

K11-P023-S01-V04

Modelländerungen, Irrtümer und Druckfehler vorbehalten.

## LED-Scheinwerfer SR-Q „DIFFUSED“



Extrem leistungsstarker, robuster Streulichtscheinwerfer mit neuartiger Optik.

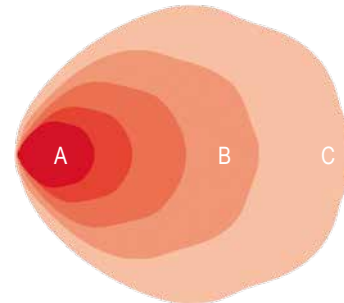
### Kurzdaten

- Betriebsspannung 10-30VDC
- robustes, kleines Aluminiumgehäuse
- Aufbaumontage
- unzerbrechliche Polycarbonatlinse
- Inklusive Kabelbaum mit Stecker, Sicherung und Schalter

### Technische Daten

Betriebsspannung	10-30VDC
Lichtstrom	1.568lm
Beleuchtungsstärke (in 10m)	15,2lux
Stromaufnahme	1,1A (12V) / 0,5A (24V)
Anzahl LEDs	6 weiße LEDs
Größe (BxHxT)	125x46x57mm
Schutzart	IP69
Umgebungstemperatur	-40°C bis +60°C
Gewicht	0,34kg
Zul. EMV n. ECE R10 od. gleichwertig	✓

Lichtverteilung



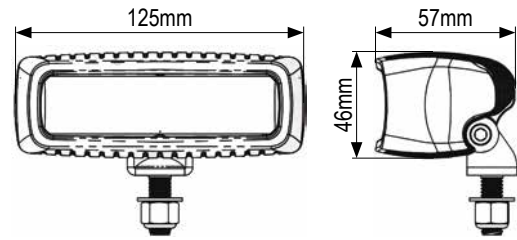
Entfernung	A	B	C
	10m	39m	78m
Beleuchtungsstärke	15,2Lux	1Lux	0,25Lux

### Artikeltablelle

1 SR-Q, 10-30VDC, Streulichtschweinwerfer

ArtNr.: 117100004010

## LED-Scheinwerfer SR-Q „SPOT“



Extrem leistungsstarker, robuster Spotlightscheinwerfer mit neuartiger Optik.

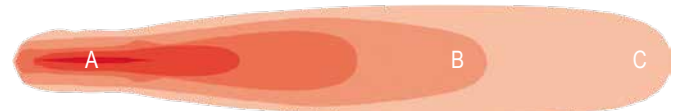
### Kurzdaten

- Betriebsspannung 10-30VDC
- robustes, kleines Aluminiumgehäuse
- Aufbaumontage
- unzerbrechliche Polycarbonatlinse
- Inklusive Kabelbaum mit Stecker, Sicherung und Schalter

### Technische Daten

Betriebsspannung	10-30VDC
Lichtstrom	1.568lm
Beleuchtungsstärke (in 10m)	646lux
Stromaufnahme	1,1A (12V) / 0,5A (24V)
Anzahl LEDs	6 weiße LEDs
Größe (BxHxT)	125x46x57mm
Schutzart	IP69
Umgebungstemperatur	-40°C bis +60°C
Gewicht	0,34kg
Zul. EMV n. ECE R10 od. gleichwertig	✓

Lichtverteilung



	A	B	C
Entfernung	10m	254m	508m
Beleuchtungsstärke	646Lux	1Lux	0,25Lux

### Artikeltablelle

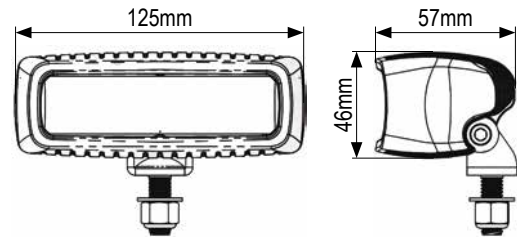
1 SR-Q, 10-30VDC, Punktlichtscheinwerfer

ArtNr.: 117100004020

K11-P094-S01-V02

Modelländerungen, Irrtümer und Druckfehler vorbehalten.

## LED-Scheinwerfer SR-Q2 „DIFFUSED“



Extrem leistungsstarker, robuster Streulichtscheinwerfer mit neuartiger Optik.

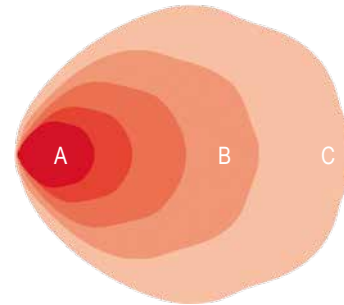
### Kurzdaten

- Betriebsspannung 10-30VDC
- robustes, kleines Aluminiumgehäuse
- Aufbaumontage
- unzerbrechliche Polycarbonatlinse
- Inklusive Kabelbaum mit Stecker, Sicherung und Schalter

### Technische Daten

Betriebsspannung	10-30VDC
Lichtstrom	3.096lm
Beleuchtungsstärke (in 10m)	20lux
Stromaufnahme	2,5A (12V) / 1,7A (24V)
Anzahl LEDs	6 weiße LEDs
Größe (BxHxT)	125x46x57mm
Schutzart	IP69
Umgebungstemperatur	-40°C bis +60°C
Gewicht	0,34kg
Zul. EMV n. ECE R10 od. gleichwertig	✓

Lichtverteilung



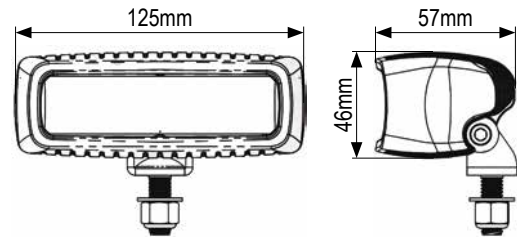
Entfernung	A	B	C
	10m	20Lux	1Lux

### Artikeltablelle

1 SR-Q2, 10-30VDC, Streulichtscheinwerfer

ArtNr.: 117100004110

## LED-Scheinwerfer SR-Q2 „DRIVING“



Extrem leistungsstarker, robuster Fahrlichtscheinwerfer mit neuartiger Optik.

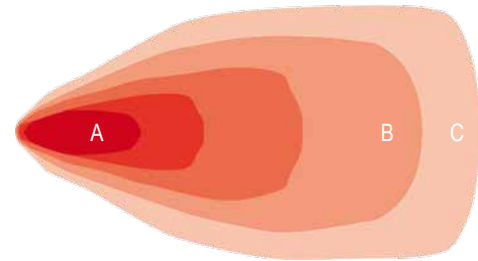
### Kurzdaten

- Betriebsspannung 10-30VDC
- robustes, kleines Aluminiumgehäuse
- Aufbaumontage
- unzerbrechliche Polycarbonatlinse
- Inklusive Kabelbaum mit Stecker, Sicherung und Schalter

### Technische Daten

Betriebsspannung	10-30VDC
Lichtstrom	3.096lm
Beleuchtungsstärke (in 10m)	203lux
Stromaufnahme	2,5A (12V) / 1,7A (24V)
Anzahl LEDs	6 weiße LEDs
Größe (BxHxT)	125x46x57mm
Schutzart	IP69
Umgebungstemperatur	-40°C bis +60°C
Gewicht	0,34kg
Zul. EMV n. ECE R10 od. gleichwertig	✓

Lichtverteilung



Entfernung	A	B	C
	10m	142m	285m
Beleuchtungsstärke	203Lux	1Lux	0,25Lux

### Artikeltablelle

1 SR-Q2, 10-30VDC, Fahrlichtscheinwerfer

ArtNr.: 117100004120

K11-P096-S01-V02

Modelländerungen, Irrtümer und Druckfehler vorbehalten.



## LED-Scheinwerfer DUALY „DIFFUSED“



Diese LED-Streulichtscheinwerfer sind leistungsstark, äußerst robust und genießen unter Insidern längst Kultstatus.

### Kurzdaten

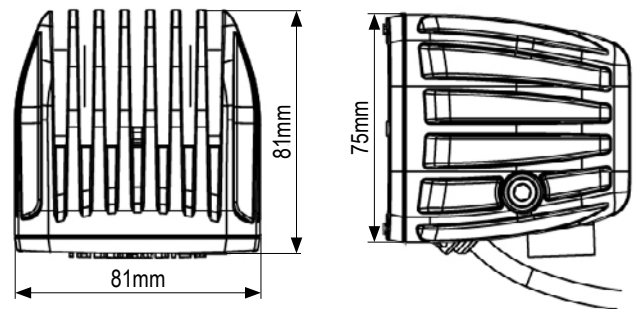
- Betriebsspannung 10-30VDC
- robustes Aluminiumgehäuse
- Aufbaumontage
- unzerbrechliche Polycarbonatlinse
- Lieferung im 2er-Set
- Inklusive Kabelbaum mit Stecker, Sicherung, Relais und Schalter

### Technische Daten

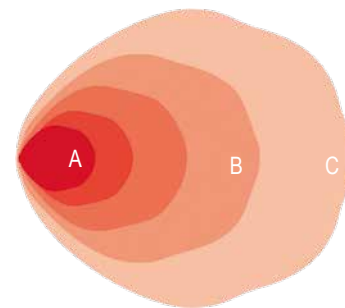
Betriebsspannung	10-30VDC
Lichtstrom	1.568lm
Beleuchtungsstärke (in 10m)	11lux
Stromaufnahme	1,2A (12V) / 0,6A (24V)
Anzahl LEDs	4 weiße LEDs
Größe (BxHxT)	81x75x81mm
Schutzart	IP68
Umgebungstemperatur	-40°C bis +60°C
Gewicht	0,6kg
Zul. EMV n. ECE R10 od. gleichwertig	✓



2er-Set



Lichtverteilung



	A	B	C
Entfernung	10m	33m	66m
Beleuchtungsstärke	11Lux	1Lux	0,25Lux

### Artikeltablelle

1 DUALY "DIFFUSED", 10-30VDC, 2er-Set

ArtNr.: 11710000206

## LED-Scheinwerfer DUALY „FLOOD“



Diese LED-Flutlichtscheinwerfer sind leistungsstark, äußerst robust und genießen unter Insidern längst Kultstatus.

## Kurzdaten

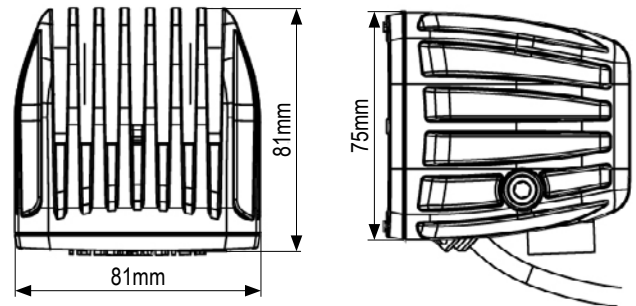
- Betriebsspannung 10-30VDC
- robustes Aluminiumgehäuse
- Aufbaumontage
- unzerbrechliche Polycarbonatlinse
- Lieferung im 2er-Set
- Inklusive Kabelbaum mit Stecker, Sicherung, Relais und Schalter

## Technische Daten

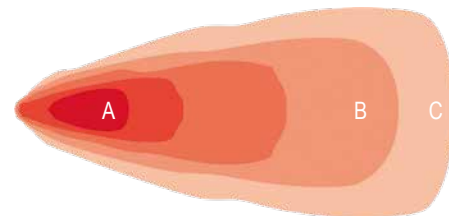
Betriebsspannung	10-30VDC
Lichtstrom	1.568lm
Beleuchtungsstärke (in 10m)	55Lux
Stromaufnahme	1,2A (12V) / 0,6A (24V)
Anzahl LEDs	4 weiße LEDs
Größe (BxHxT)	81x75x81mm
Schutzart	IP68
Umgebungstemperatur	-40°C bis +60°C
Gewicht	0,6kg
Zul. EMV n. ECE R10 od. gleichwertig	✓



2er-Set



Lichtverteilung



Entfernung	A	B	C
	10m	74m	148m
Beleuchtungsstärke	55Lux	1Lux	0,25Lux

## Artikeltablelle

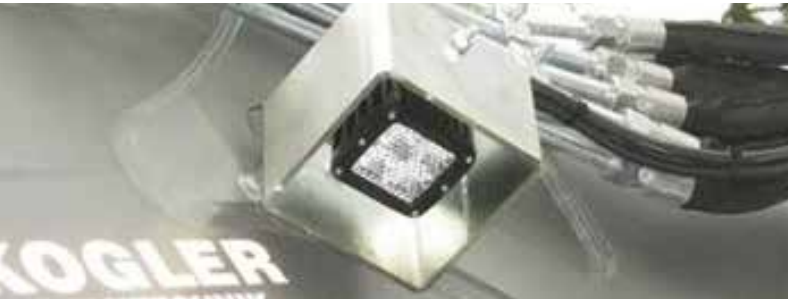
1 DUALY "FLOOD", 10-30VDC, 2er-Set

ArtNr.: 11710000201

K11-P026-S01-V04

Modelländerungen, Irrtümer und Druckfehler vorbehalten.

## LED-Scheinwerfer DUALY „SPOT“



Diese LED-Punktlichtscheinwerfer sind leistungsstark, äußerst robust und genießen unter Insidern längst Kultstatus.

### Kurzdaten

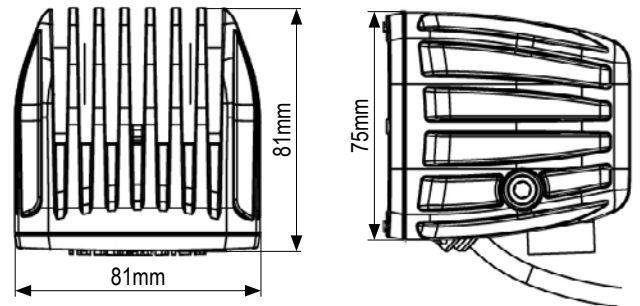
- Betriebsspannung 10-30VDC
- robustes Aluminiumgehäuse
- Aufbaumontage
- unzerbrechliche Polycarbonatlinse
- Lieferung im 2er-Set
- Inklusive Kabelbaum mit Stecker, Sicherung, Relais und Schalter

### Technische Daten

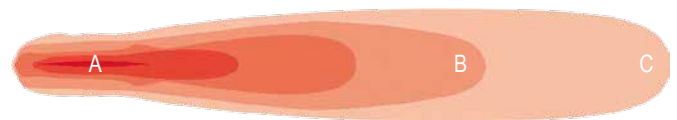
Betriebsspannung	10-30VDC
Lichtstrom	1.568lm
Beleuchtungsstärke (in 10m)	646lux
Stromaufnahme	1,2A (12V) / 0,6A (24V)
Anzahl LEDs	4 weiße LEDs
Größe (BxHxT)	81x75x81mm
Schutzart	IP68
Umgebungstemperatur	-40°C bis +60°C
Gewicht	0,6kg
Zul. EMV n. ECE R10 od. gleichwertig	✓



2er-Set



Lichtverteilung



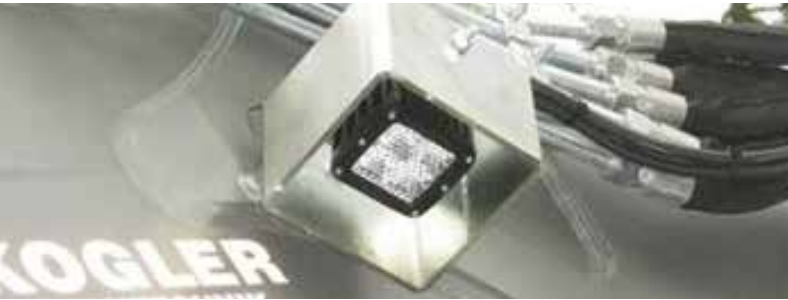
Entfernung	A	B	C
	10m	254m	508m
Beleuchtungsstärke	646Lux	1Lux	0,25Lux

### Artikeltablelle

1 DUALY "SPOT", 10-30VDC, 2er-Set

ArtNr.: 11710000211

## LED-Scheinwerfer DUALLY E-MARK „SPOT“



LED-Punktlichtscheinwerfer mit ECE-Zulassung. Nur die wenigsten Hersteller sind in der Lage leistungsstarke LED-Scheinwerfer mit Straßenzulassung anzubieten Rigid Industries (USA) ist ein solcher. Dieser Scheinwerfer ist äußerst robust und genießt unter Insidern längst Kultstatus. Wir freuen uns Ihnen dieses Produkt anbieten zu können!

**Kurzdaten**

- ECE-Zulassung für den Straßenverkehr, Fernlicht
- Betriebsspannung 10-30VDC
- robustes Aluminiumgehäuse
- Aufbaumontage
- unzerbrechliche Polycarbonatlinse
- Lieferung im 2er-Set
- Inklusive Kabelbaum mit Stecker, Sicherung, Relais und Schalter

**Technische Daten**

Betriebsspannung	10-30VDC
Lichtstrom	1.568lm
Beleuchtungsstärke (in 10m)	646lux
Lichtleitzahl	12,5 Klasse B
Stromaufnahme	1,2A (12V) / 0,6A (24V)
Anzahl LEDs	4 weiße LEDs
Größe (BxHxT)	81x75x81mm
Schutzart	IP68
Umgebungstemperatur	-40°C bis +60°C
Gewicht	0,6kg
Straßenverkehrszulassung n. ECE R112	✓
Zul. EMV n. ECE R10 od. gleichwertig	✓

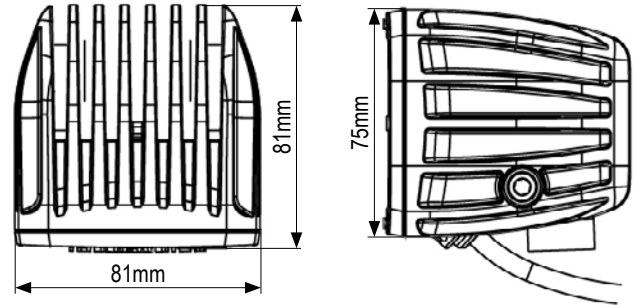
**Artikeltable**

1 DUALLY E-MARK "SPOT", 10-30VDC, 2er-Set

ArtNr.: 11710000216



2er-Set



Lichtverteilung



Entfernung	A	B	C
	10m	254m	508m
Beleuchtungsstärke	646Lux	1Lux	0,25Lux

## LED-Scheinwerfer DUALY D2 „DIFFUSED“



Diese LED-Streulichtscheinwerfer sind leistungsstark, äußerst robust und genießen unter Insidern längst Kultstatus.

### Kurzdaten

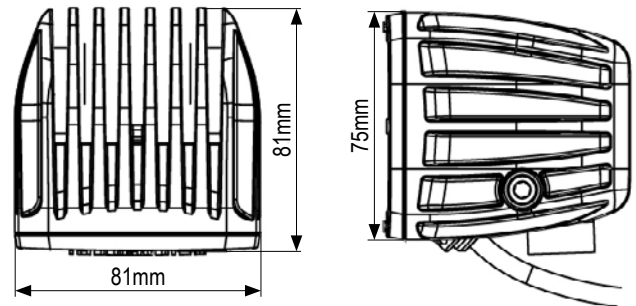
- Betriebsspannung 10-30VDC
- robustes Aluminiumgehäuse
- Aufbaumontage
- unzerbrechliche Polycarbonatlinse
- Lieferung im 2er-Set
- Inklusive Kabelbaum mit Stecker, Sicherung, Relais und Schalter

### Technische Daten

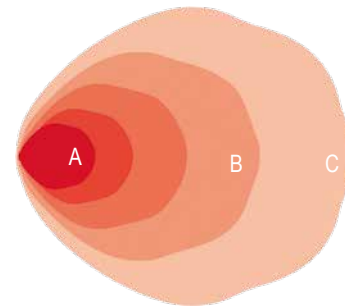
Betriebsspannung	10-30VDC
Lichtstrom	3.096lm
Beleuchtungsstärke (in 10m)	20lux
Stromaufnahme	2,5A (12V) / 1,3A (24V)
Anzahl LEDs	6 weiße LEDs
Größe (BxHxT)	81x75x81mm
Schutzart	IP68
Umgebungstemperatur	-40°C bis +60°C
Gewicht	0,6kg
Zul. EMV n. ECE R10 od. gleichwertig	✓



2er-Set



Lichtverteilung



	A	B	C
Entfernung	10m	45m	89m
Beleuchtungsstärke	20Lux	1Lux	0,25Lux

### Artikeltablelle

1 DUALY D2 "DIFFUSED", 10-30VDC, 2er-Set

ArtNr.: 11710000226

## LED-Scheinwerfer DUALY D2 „DRIVING“



Diese LED-Fahrlichtscheinwerfer sind leistungsstark, äußerst robust und genießen unter Insidern längst Kultstatus.

### Kurzdaten

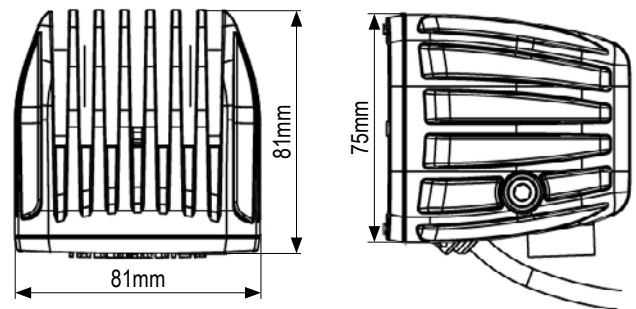
- Betriebsspannung 10-30VDC
- robustes Aluminiumgehäuse
- Aufbaumontage
- unzerbrechliche Polycarbonatlinse
- Lieferung im 2er-Set
- Inklusive Kabelbaum mit Stecker, Sicherung, Relais und Schalter

### Technische Daten

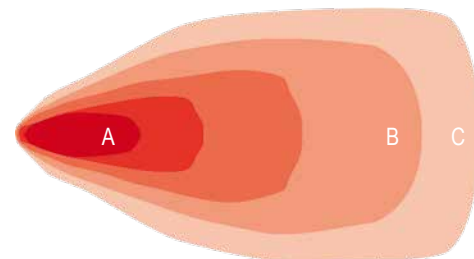
Betriebsspannung	10-30VDC
Lichtstrom	3.096lm
Beleuchtungsstärke (in 10m)	203lux
Stromaufnahme	2,5A (12V) / 1,3A (24V)
Anzahl LEDs	6 weiße LEDs
Größe (BxHxT)	81x75x81mm
Schutzart	IP68
Umgebungstemperatur	-40°C bis +60°C
Gewicht	0,6kg
Zul. EMV n. ECE R10 od. gleichwertig	✓



2er-Set



Lichtverteilung



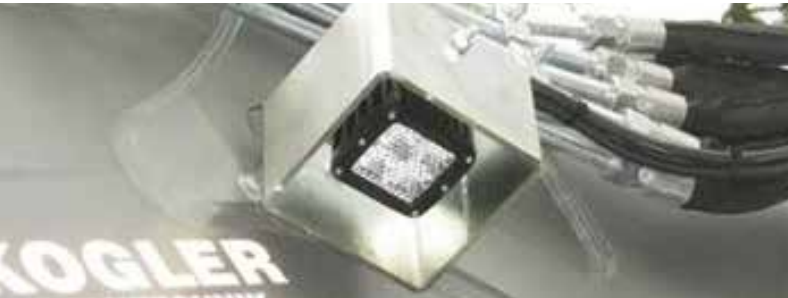
Entfernung	A	B	C
	10m	142m	285m
Beleuchtungsstärke	203Lux	1Lux	0,25Lux

### Artikeltablelle

1 DUALY D2 "DRIVING", 10-30VDC, 2er-Set

ArtNr.: 11710000221

## LED-Scheinwerfer DUALY D2 „WIDE BEAM“



Diese LED-„Wide Beam“-Scheinwerfer sind leistungsstark, äußerst robust und genießen unter Insidern längst Kultstatus.

### Kurzdaten

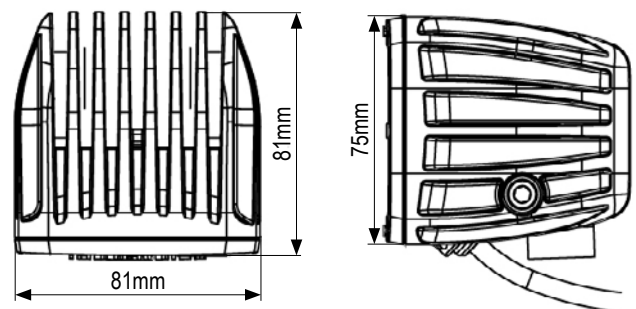
- Betriebsspannung 10-30VDC
- robustes Aluminiumgehäuse
- Aufbaumontage
- unzerbrechliche Polycarbonatlinse
- Lieferung im 2er-Set
- Inklusive Kabelbaum mit Stecker, Sicherung, Relais und Schalter

### Technische Daten

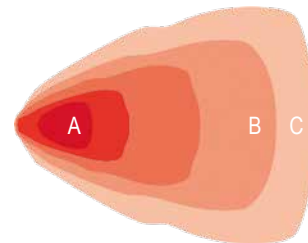
Betriebsspannung	10-30VDC
Lichtstrom	3.096lm
Beleuchtungsstärke (in 10m)	173lux
Stromaufnahme	2,5A (12V) / 1,3A (24V)
Anzahl LEDs	6 weiße LEDs
Größe (BxHxT)	81x75x81mm
Schutzart	IP68
Umgebungstemperatur	-40°C bis +60°C
Gewicht	0,6kg
Zul. EMV n. ECE R10 od. gleichwertig	✓



2er-Set



Lichtverteilung



Entfernung	A	B	C
	10m	132m	263m
Beleuchtungsstärke	173Lux	1Lux	0,25Lux

### Artikeltablelle

1 DUALY D2 "WIDE BEAM", 10-30VDC, 2er-Set

ArtNr.: 11710000231

## LED-Scheinwerfer DUALY XL „DIFFUSED“



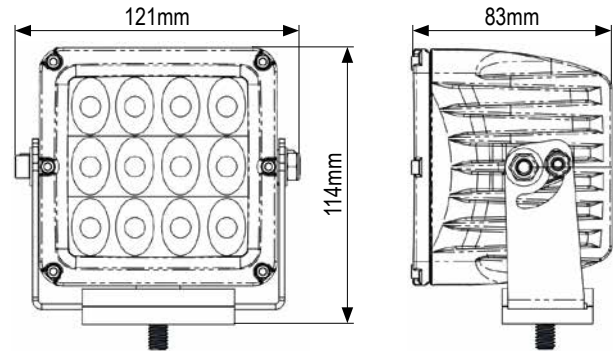
Extrem leistungsstarker und äußerst robuster LED-Scheinwerfer mit 9 LEDs und einem Lichtstrom von 2.736 RAW-Lumen.

**Kurzdaten**

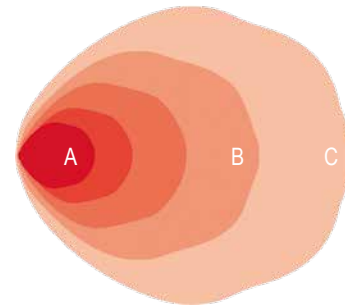
- Betriebsspannung 10-30VDC
- robustes Aluminiumgehäuse
- Aufbaumontage
- Vibrationsdämpfer
- unzerbrechliche Polycarbonatlinse
- Inklusive Kabelbaum mit Stecker, Sicherung, Relais und Schalter

**Technische Daten**

Betriebsspannung	10-30VDC
Lichtstrom (RAW)	2.736lm
Beleuchtungsstärke (in 10m)	19Lux
Stromaufnahme	2,4A (12V) / 1,2A (24V)
Anzahl LEDs	9 weiße LEDs
Größe (BxHxT)	121x114x83mm
Schutzart	IP68
Umgebungstemperatur	-40°C bis +60°C
Gewicht	0,8kg
Zul. EMV n. ECE R10 od. gleichwertig	✓



Lichtverteilung



Entfernung	A	B	C
	10m	43m	87m
Beleuchtungsstärke	19Lux	1Lux	0,25Lux

**Artikeltable**

1 DUALY XL, 10-30VDC, Streulichtscheinwerfer

ArtNr.: 117100004210

K11-P088-S01-V02

Modelländerungen, Irrtümer und Druckfehler vorbehalten.



## LED-Scheinwerfer DUALLY XL „SPOT“



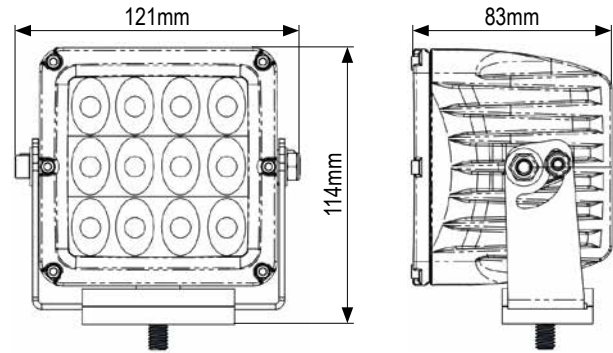
Extrem leistungsstarker und äußerst robuster LED-Scheinwerfer mit 9 LEDs und einem Lichtstrom von 2.736 RAW-Lumen.

**Kurzdaten**

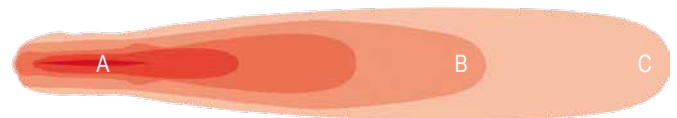
- Betriebsspannung 10-30VDC
- robustes Aluminiumgehäuse
- Aufbaumontage
- Vibrationsdämpfer
- unzerbrechliche Polycarbonatlinse
- Inklusive Kabelbaum mit Stecker, Sicherung, Relais und Schalter

**Technische Daten**

Betriebsspannung	10-30VDC
Lichtstrom (RAW)	2.736lm
Beleuchtungsstärke (in 10m)	1180Lux
Stromaufnahme	2,4A (12V) / 1,2 (24V)
Anzahl LEDs	9 weiße LEDs
Größe (BxHxT)	121x114x83mm
Schutzart	IP68
Umgebungstemperatur	-40°C bis +60°C
Gewicht	0,8kg
Zul. EMV n. ECE R10 od. gleichwertig	✓



Lichtverteilung



	A	B	C
Entfernung	10m	343m	687m
Beleuchtungsstärke	1180Lux	1Lux	0,25Lux

**Artikeltablelle**

1 DUALLY XL, 10-30VDC, Punktlichtscheinwerfer

ArtNr.: 117100004220

K11-P089-S01-V02

Modelländerungen, Irrtümer und Druckfehler vorbehalten.

## LED-Scheinwerfer DUALY D2 XL „DIFFUSED“



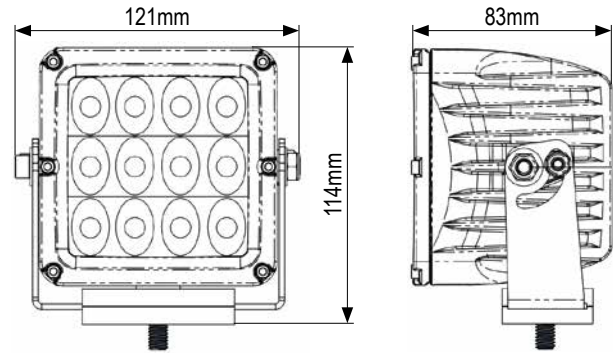
Extrem leistungsstarker und äußerst robuster LED-Scheinwerfer mit 12 LEDs und einem Lichtstrom von 3.762 RAW-Lumen.

**Kurzdaten**

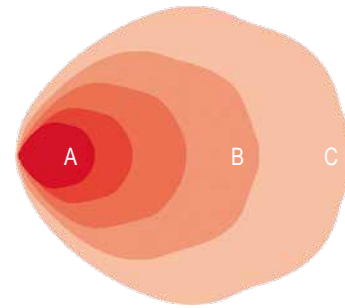
- Betriebsspannung 10-30VDC
- robustes Aluminiumgehäuse
- Aufbaumontage
- Vibrationsdämpfer
- unzerbrechliche Polycarbonatlinse
- Inklusive Kabelbaum mit Stecker, Sicherung, Relais und Schalter

**Technische Daten**

Betriebsspannung	10-30VDC
Lichtstrom (RAW)	3.792lm
Beleuchtungsstärke (in 10m)	35Lux
Stromaufnahme	3,3A (12V) / 1,7A (24V)
Anzahl LEDs	12 weiße LEDs
Größe (BxHxT)	121x114x83mm
Schutzart	IP68
Umgebungstemperatur	-40°C bis +60°C
Gewicht	0,8kg
Zul. EMV n. ECE R10 od. gleichwertig	✓



Lichtverteilung



Entfernung	A	B	C
	10m	60m	119m
Beleuchtungsstärke	35Lux	1Lux	0,25Lux

**Artikeltable**

1 DUALY D2 XL, 10-30VDC, Streulichtscheinwerfer

ArtNr.: 117100004310

K11-P090-S01-V02

Modelländerungen, Irrtümer und Druckfehler vorbehalten.

## LED-Scheinwerfer DUALY D2 XL „HYPERSPOT“



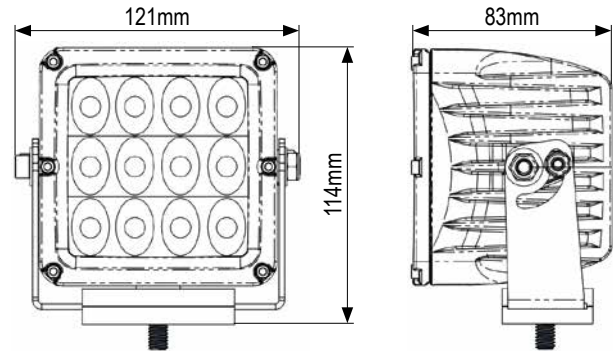
Extrem leistungsstarker und äußerst robuster LED-Scheinwerfer mit 9 LEDs und einem Lichtstrom von 2.736 RAW-Lumen.

**Kurzdaten**

- Betriebsspannung 10-30VDC
- robustes Aluminiumgehäuse
- Aufbaumontage
- Vibrationsdämpfer
- unzerbrechliche Polycarbonatlinse
- Inklusive Kabelbaum mit Stecker, Sicherung, Relais und Schalter

**Technische Daten**

Betriebsspannung	10-30VDC
Lichtstrom (RAW)	2.736lm
Beleuchtungsstärke (in 10m)	2115Lux
Stromaufnahme	2,3A (12V) / 1,2A (24V)
Anzahl LEDs	9 weiße LEDs
Größe (BxHxT)	121x114x83mm
Schutzart	IP68
Umgebungstemperatur	-40°C bis +60°C
Gewicht	0,8kg
Zul. EMV n. ECE R10 od. gleichwertig	✓



Lichtverteilung



	A	B	C
Entfernung	10m	460m	920m
Beleuchtungsstärke	2115Lux	1Lux	0,25Lux

**Artikeltable**

1 DUALY D2 XL, 10-30VDC, "HYPERSPOT"-Scheinwerfer

ArtNr.: 117100004320

K11-P091-S01-V02

Modelländerungen, Irrtümer und Druckfehler vorbehalten.

## LED-Scheinwerfer Q2 „DRIVING“



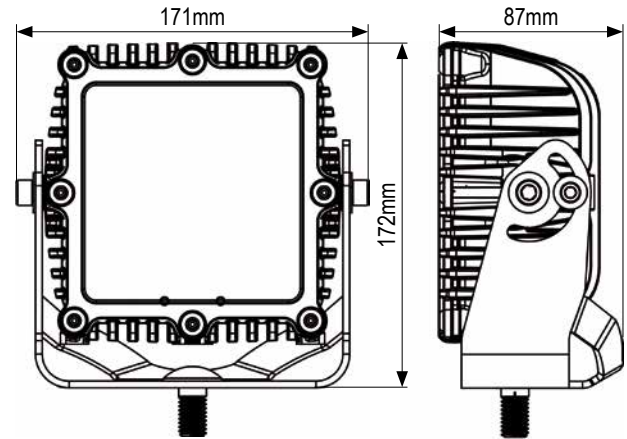
Extrem leistungsstarker und äußerst robuster LED-Scheinwerfer mit 24 LEDs und einem Lichtstrom von 9.000 RAW-Lumen.

## Kurzdaten

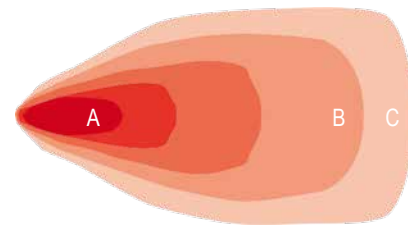
- Betriebsspannung 10-30VDC
- robustes Aluminiumgehäuse
- Aufbaumontage
- Vibrationsdämpfer
- unzerbrechliche Polycarbonatlinse
- Inklusive Kabelbaum mit Stecker, Sicherung, Relais und Schalter

## Technische Daten

Betriebsspannung	10-30VDC
Lichtstrom (RAW)	9.000lm
Beleuchtungsstärke (in 10m)	520Lux
Stromaufnahme	6,5A (12V) / 3,3A (24V)
Anzahl LEDs	24 weiße LEDs
Größe (BxHxT)	171x172x87mm
Schutzart	IP68
Umgebungstemperatur	-40°C bis +60°C
Gewicht	1,3kg
Zul. EMV n. ECE R10 od. gleichwertig	✓



Lichtverteilung



	A	B	C
Entfernung	10m	228m	456m
Beleuchtungsstärke	520Lux	1Lux	0,25Lux

## Artikeltablelle

1 Q2 "DRIVING", 10-30VDC

ArtNr.: 117100002100

K11-P036-S01-V05

Modelländerungen, Irrtümer und Druckfehler vorbehalten.

## LED-Scheinwerfer Q2 „DIFFUSED“



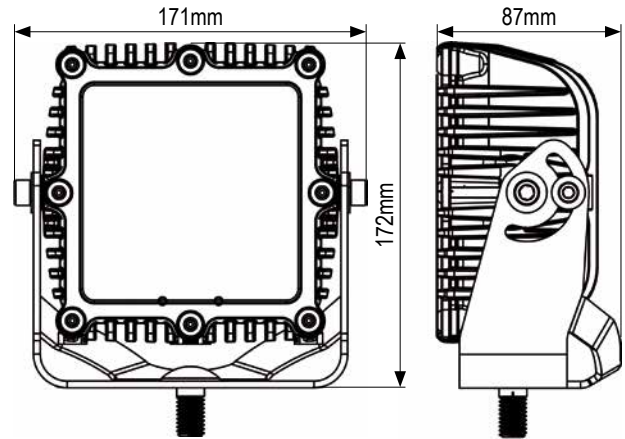
Extrem leistungsstarker und äußerst robuster LED-Scheinwerfer mit 24 LEDs und einem Lichtstrom von 9.000 RAW-Lumen.

## Kurzdaten

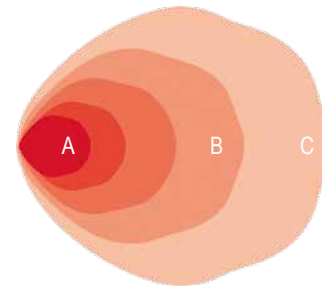
- Betriebsspannung 10-30VDC
- robustes Aluminiumgehäuse
- Aufbaumontage
- Vibrationsdämpfer
- unzerbrechliche Polycarbonatlinse
- Inklusive Kabelbaum mit Stecker, Sicherung, Relais und Schalter

## Technische Daten

Betriebsspannung	10-30VDC
Lichtstrom (RAW)	9.000lm
Beleuchtungsstärke (in 10m)	78Lux
Stromaufnahme	6,5A (12V) / 3,3A (24V)
Anzahl LEDs	24 weiße LEDs
Größe (BxHxT)	171x172x87mm
Schutzart	IP68
Umgebungstemperatur	-40°C bis +60°C
Gewicht	1,3kg
Zul. EMV n. ECE R10 od. gleichwertig	✓



Lichtverteilung



	A	B	C
Entfernung	10m	88m	177m
Beleuchtungsstärke	78Lux	1Lux	0,25Lux

## Artikeltablelle

1 Q2 "DIFFUSED", 10-30VDC

ArtNr.: 117100002200

K11-P037-S01-V05

Modelländerungen, Irrtümer und Druckfehler vorbehalten.

## LED-Scheinwerfer Q2 „HYPERSPOT“



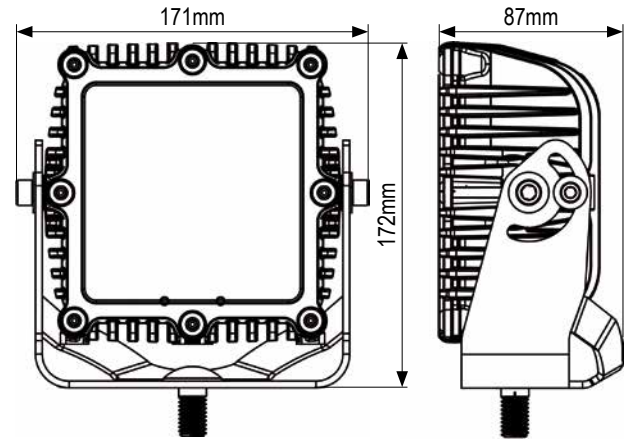
Extrem leistungsstarker und äußerst robuster LED-Scheinwerfer mit 16 LEDs und einem Lichtstrom von 7.040 RAW-Lumen.

## Kurzdaten

- Betriebsspannung 10-30VDC
- robustes Aluminiumgehäuse
- Aufbaumontage
- Vibrationsdämpfer
- unzerbrechliche Polycarbonatlinse
- Inklusive Kabelbaum mit Stecker, Sicherung, Relais und Schalter

## Technische Daten

Betriebsspannung	10-30VDC
Lichtstrom	7.040lm
Beleuchtungsstärke (in 10m)	3.280Lux
Stromaufnahme	5,8A (12V) / 2,9A (24V)
Anzahl LEDs	16 weiße LEDs
Größe (BxHxT)	171x172x87mm
Schutzart	IP68
Umgebungstemperatur	-40°C bis +60°C
Gewicht	1,3kg
Zul. EMV n. ECE R10 od. gleichwertig	✓



Lichtverteilung



	A	B	C
Entfernung	10m	573m	1145m
Beleuchtungsstärke	3280Lux	1Lux	0,25Lux

## Artikeltablelle

1 Q2 "HYPERSPOT", 10-30VDC

ArtNr.: 117100002600

K11-P039-S01-V05

Modelländerungen, Irrtümer und Druckfehler vorbehalten.

## LED-Scheinwerfer T2-R LAZER



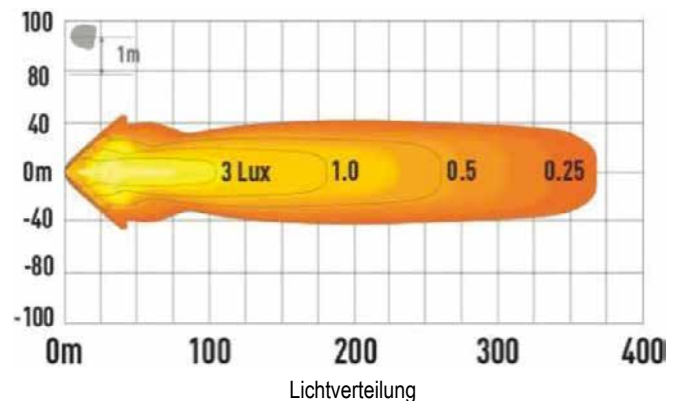
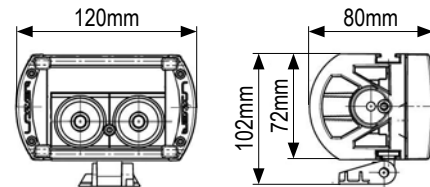
Lazer Lamp LED-Scheinwerfer für den Offroad- und Racing-einsatz.

**Kurzdaten**

- Hochwertiges und robustes Aluminiumgehäuse, schwarz pulverbeschichtet
- Elektronisches Temperaturmanagement

**Technische Daten**

Betriebsspannung	10-30VDC
Lichtstrom (Raw Lumens)	2.080lm
Stromaufnahme	1,5A (12V) / 0,75A (24V)
Anzahl LEDs	2 High Output LEDs
Größe (BxHxT)	120x72x80mm
Schutzart	IP67
Umgebungstemperatur	-40°C bis +50°C
Gewicht	0,4kg
Straßenverkehrszulassung n. ECE R112	---
Zul. EMV n. ECE R10 od. gleichwertig	✓

**Artikeltablelle**

1 T2-R BLACK, 10-30VDC

ArtNr.: 117120000600

11



K11-P054-S01-V05

Modelländerungen, Irrtümer und Druckfehler vorbehalten.

## LED-Fernscheinwerfer ST-4 LAZER



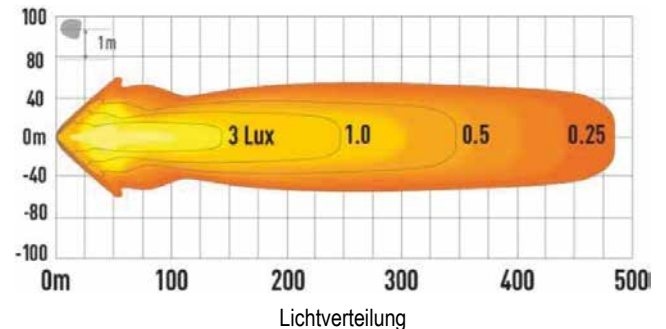
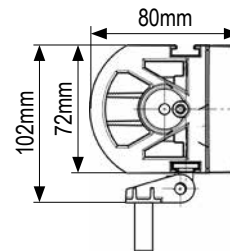
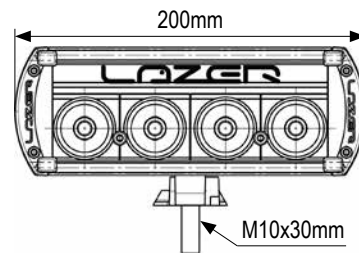
Lazer Lamp Fernscheinwerfer mit ECE-Zulassung:  
 Nur die wenigsten Hersteller sind in der Lage leistungsstarke  
 LED-Fernscheinwerfer mit Straßenverkehrszulassung anzu-  
 bieten. Lazer Lamp (UK) ist ein solcher! Wir freuen uns Ihnen  
 dessen Produkte anbieten zu können!

### Kurzdaten

- ECE-Zulassung für den Straßenverkehr, Fernlicht
- Hochwertiges und robustes Aluminiumgehäuse, schwarz pulverbeschichtet
- Elektronisches Temperaturmanagement

### Technische Daten

Betriebsspannung	10-30VDC
Lichtstrom (Raw Lumens)	3.472lm
Stromaufnahme	3A (12V) / 1,5A (24V)
Anzahl LEDs	4 High Output LEDs
Größe (BxHxT)	200x72x80mm
Schutzart	IP67
Umgebungstemperatur	-40°C bis +50°C
Gewicht	0,7kg
Straßenverkehrszulassung n. ECE R112	✓
Zul. EMV n. ECE R10 od. gleichwertig	✓



### Artikeltablelle

1 ST-4, 10-30VDC

ArtNr.: 11712000110



K11-P031-S01-V05

Modelländerungen, Irrtümer und Druckfehler vorbehalten.



## LED-Fernscheinwerfer RS-4 LAZER



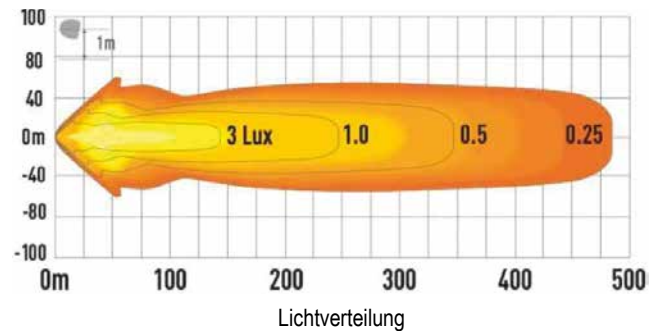
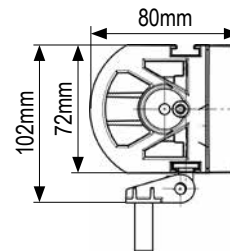
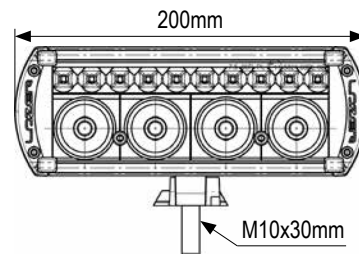
Lazer Lamp Fernscheinwerfer mit ECE-Zulassung:  
Nur die wenigsten Hersteller sind in der Lage leistungsstarke LED-Fernscheinwerfer mit Straßenverkehrszulassung anzubieten. Lazer Lamp (UK) ist ein solcher! Wir freuen uns Ihnen dessen Produkte anbieten zu können!

**Kurzdaten**

- Fernscheinwerfer (4 LEDs) mit integriertem Tagfahrlicht (10 LEDs) und Positionslicht
- ECE-Zulassung für den Straßenverkehr, Fernlicht
- Hochwertiges und robustes Aluminiumgehäuse, schwarz pulverbeschichtet
- Elektronisches Temperaturmanagement

**Technische Daten**

Betriebsspannung	10-30VDC
Lichtstrom (Raw Lumens)	3.630lm
Stromaufnahme	3,1A (12V) / 1,5A (24V)
Anzahl LEDs	4 +10 High Output LEDs
Größe (BxHxT)	200x72x80mm
Schutzart	IP67
Umgebungstemperatur	-40°C bis +50°C
Gewicht	0,72kg
Straßenverkehrszulassung n. ECE R112	✓
Zul. EMV n. ECE R10 od. gleichwertig	✓

**Artikeltablelle**

1 RS-4, 10-30VDC

ArtNr.: 11712000210

11



K11-P032-S01-V05

Modelländerungen, Irrtümer und Druckfehler vorbehalten.

## LED-Fernscheinwerfer ST-8 LAZER



Lazer Lamp Fernscheinwerfer mit ECE-Zulassung:  
 Nur die wenigsten Hersteller sind in der Lage leistungsstarke  
 LED-Fernscheinwerfer mit Straßenverkehrszulassung anzu-  
 bieten. Lazer Lamp (UK) ist ein solcher! Wir freuen uns Ihnen  
 dessen Produkte anbieten zu können!

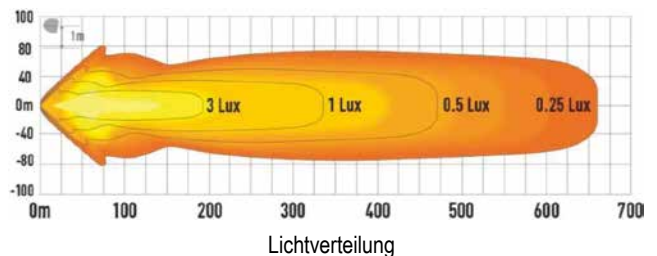
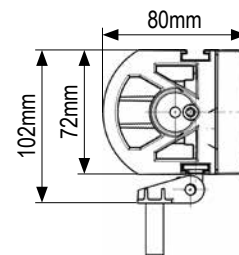
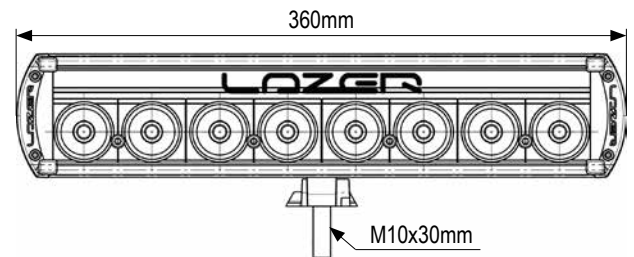
### Kurzdaten

- ECE-Zulassung für den Straßenverkehr, Fernlicht
- Hochwertiges und robustes Aluminiumgehäuse, schwarz pulverbeschichtet
- Elektronisches Temperaturmanagement

### Technische Daten

Betriebsspannung	10-30VDC
Lichtstrom (Raw Lumens)	6.944lm
Stromaufnahme	6,2A (12V) / 3,1A (24V)
Anzahl LEDs	8 High Output LEDs
Größe (BxHxT)	360x72x80mm
Schutzart	IP67
Umgebungstemperatur	-40°C bis +50°C
Gewicht	1,25kg
Straßenverkehrszulassung n. ECE R112	✓
Zul. EMV n. ECE R10 od. gleichwertig	✓
Zul. Lichttechnik n. ECE R11*)	✓

\*) mit dieser Zulassung sind ST-8 LAZER LED-Fernscheinwerfer von der FIA Rallye-Arbeitsgruppe für geschlossene Straßen-Rallyes freigegeben.



### Artikeltabelle

1 ST-8, 10-30VDC

ArtNr.: 117120000310



K11-P033-S01-V05

Modelländerungen, Irrtümer und Druckfehler vorbehalten.

## LED-Fernscheinwerfer TRIPLE-R 750 LAZER



TRIPLE-R 750



TRIPLE-R 750 ELITE

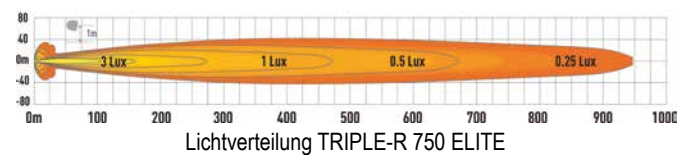
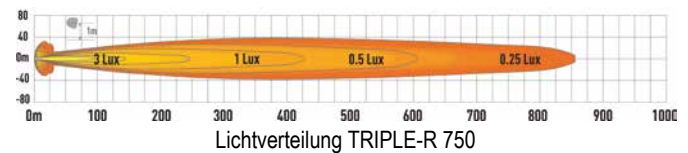
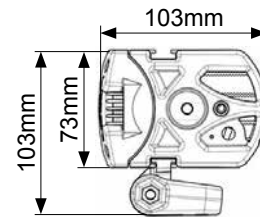
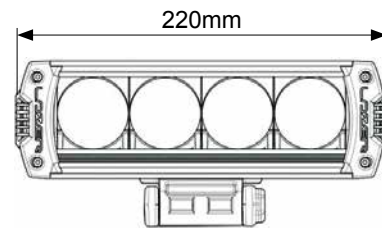
Lazer Lamp Fernscheinwerfer, ECE-Zulassung für den Straßenverkehr: Nur die wenigsten Hersteller sind in der Lage leistungsstarke LED-Fernscheinwerfer mit Straßenverkehrszulassung anzubieten. Lazer Lamp (UK) ist ein solcher! Wir freuen uns Ihnen dessen Produkte anbieten zu können!

## Kurzdaten

- ECE-Zulassung für den Straßenverkehr
- Hochwertiges und robustes Aluminiumgehäuse, pulverbeschichtet im Titaniumlook
- Elektronisches Temperaturmanagement
- Charged Air Cooling System (ELITE-Version): Patentierte aktive Kühlung der LEDs und der Elektronik durch Fahrtwind

## Technische Daten

Betriebsspannung	10-30VDC	
Lichtstrom (Raw Lumens)	TRIPLE-R 750 3.600lm	TRIPLE-R 750 ELITE 4.320lm
Stromaufnahme	3,1A (12V) / 1,5A (24V)	3,2A (12V) / 1,6A (24V)
Anzahl LEDs	4 High Output LEDs	
Größe (BxHxT)	220x73x103mm	
Schutzart	IP67	
Umgebungstemperatur	-40°C bis +50°C	
Gewicht	0,78kg	0,72kg
Straßenverkehrszulassung n. ECE R112	✓	
Zul. EMV n. ECE R10 od. gleichwertig	✓	



## Artikeltablelle

- 1 TRIPLE-R 750, 10-30VDC
- 2 TRIPLE-R 750 ELITE, 10-30VDC

ArtNr.: 117120000800

ArtNr.: 117120000810



K11-P079-S01-V03

Modelländerungen, Irrtümer und Druckfehler vorbehalten.

## LED-Fernscheinwerfer TRIPLE-R 1000 LAZER



TRIPLE-R 1000

Lazer Lamp Fernscheinwerfer, ECE-Zulassung für den Straßenverkehr (TRIPLE-R 1000): Nur die wenigsten Hersteller sind in der Lage leistungsstarke LED-Fernscheinwerfer mit Straßenverkehrszulassung anzubieten. Lazer Lamp (UK) ist ein solcher! Wir freuen uns Ihnen dessen Produkte anbieten zu können!

### Kurzdaten

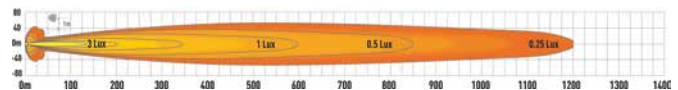
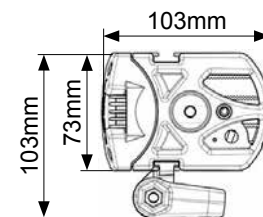
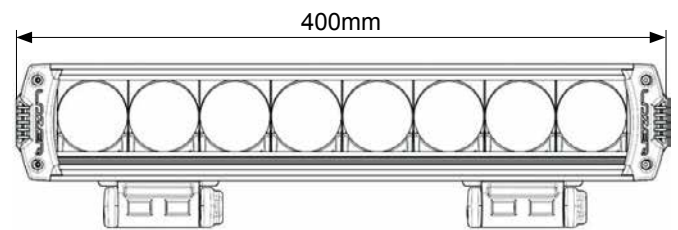
- ECE-Zulassung für den Straßenverkehr, Fernlicht
- Hochwertiges und robustes Aluminiumgehäuse, pulverbeschichtet im Titaniumlook
- Elektronisches Temperaturmanagement
- Charged Air Cooling System (ELITE-Version): Patentierte aktive Kühlung der LEDs und der Elektronik durch Fahrtwind

### Technische Daten

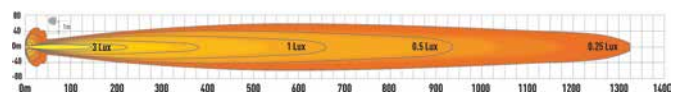
Betriebsspannung	10-30VDC	
	TRIPLE-R 1000	TRIPLE-R 1000 ELITE
Lichtstrom (Raw Lumens)	7.200lm	8.640lm
Stromaufnahme	6,3A (12V) / 3,2A (24V)	6,4A (12V) / 3,2A (24V)
Anzahl LEDs	4 High Output LEDs	
Größe (BxHxT)	400x73x103mm	
Schutzart	IP67	
Umgebungstemperatur	-40°C bis +50°C	
Gewicht	1,42kg	1,35kg
Straßenverkehrszulassung n. ECE R112	✓	---
Zul. EMV n. ECE R10 od. gleichwertig	✓	



TRIPLE-R 1000



Lichtverteilung TRIPLE-R 1000



Lichtverteilung TRIPLE-R 1000 ELITE

### Artikeltablelle

- 1 TRIPLE-R 1000, 10-30VDC
- 2 TRIPLE-R 1000 ELITE, 10-30VDC

ArtNr.: 117120000850

ArtNr.: 117120000860



K11-P080-S01-V03

Modelländerungen, Irrtümer und Druckfehler vorbehalten.

## LAZER GRILLBLENDE für Scania R-Serie MY10



Lieferung ohne Scheinwerfer

Formschöner Einbaurahmen aus Edelstahl für Scania, Serie R MY10. Angepasst an den Kühlergrill des Fahrzeuges können Sie auf einfachste Weise 2 Stück RS-8, ST-8 oder TRIPLE-R 1000 LAZER LED-Fernscheinwerfer in den Grill integrieren. Beide Scheinwerfer, sowohl RS-8 als auch ST-8, sind nach ECE R112 für den Straßenverkehr zugelassen. Beim TRIPLE-R 1000 ist die Zulassung anhängig. Die Befestigung des Einbaurahmens erfolgt mit Hilfe mitgelieferter Montageklammern.

**Kurzdaten**

- Für je 2 Stk. LAZER ST-8, RS-8 oder TRIPLE-R 1000 LED-Fernscheinwerfer
- Material: Edelstahl, poliert
- passend für Kühlergrill Scania R-Serie MY10
- Scheinwerfer nicht im Lieferumfang
- Lieferung inkl. Montagematerial

**Artikeltable**

1 GRILLBLENDE für Scania R-Serie MY10

ArtNr.: 117120000950

11



K11-P081-S01-V02

Modelländerungen, Irrtümer und Druckfehler vorbehalten.

## LAZER BOOMER-KIT Single/Double



Boomer-Kits zur temporären Anbringung von ST-8 LAZER LED-Fernscheinwerfern auf der Motorhaube. Bestens für den Rallye- und Racinggebrauch empfohlen.

### Kurzdaten

- Universeller Montagerahmen für ST-8 LAZER LED-Fernscheinwerfer
- passend für jedes Fahrzeug
- Schnellverschluss-System
- Halterungen aus eloxiertem Aluminium
- Montagematerial aus rostfreiem Stahl
- Scheinwerfer nicht im Lieferumfang
- Lieferung in losen Teilen, für den Selbstzusammenbau
- vorkonfigurierte Kabelsätze, optional

### Technische Daten (mit Scheinwerferbestückung)

Betriebsspannung	10-30VDC	
	Boomer Single	Boomer Double
Anzahl Scheinwerfer	2x ST-8	4x ST-8
Lichtstrom	13.888lm	27.760lm
Stromaufnahme	12A (12V)	25A (12V)
Anzahl LEDs	16	32
Schutzart	IP67	
Umgebungstemperatur	-40°C bis +50°C	
Gewicht (inkl. Scheinwerfer)	3,5kg	8,1kg
Zul. EMV n. ECE R10 od. gleichwertig	✓	
Zul. Lichttechnik n. ECE R11*)	✓	

\*) mit dieser Zulassung sind ST-8 LAZER LED-Fernscheinwerfer von der FIA Rallye-Arbeitsgruppe für geschlossene Straßen-Rallies freigegeben.

### Artikeltable

1	BOOMER-KIT Single	ArtNr.: 117120000910
2	BOOMER-KIT Double	ArtNr.: 117120000900
3	Kabelsatz für Boomer-Kit Single, inkl. Sicherung und Schalter	ArtNr.: 117129999110
4	Kabelsatz für Boomer-Kit Double, inkl. Sicherung und Schalter	ArtNr.: 117129999120



Boomer-Kit Single



Lichtverteilung



Boomer-Kit Double



Alle 4 Scheinwerfer geradeaus gerichtet



Die oberen 2 Scheinwerfer nach außen gerichtet

Lichtverteilung



K11-P055-S01-V03

Modelländerungen, Irrtümer und Druckfehler vorbehalten.

## LED-Fernscheinwerfer RS-8 LAZER



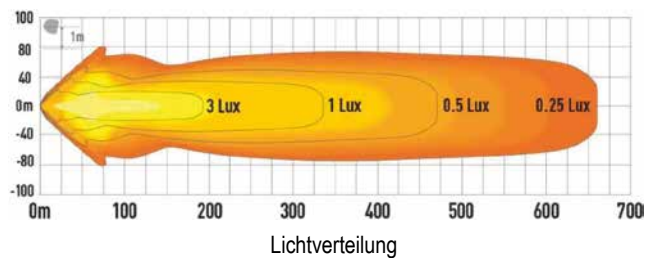
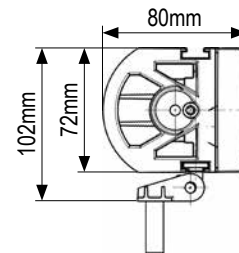
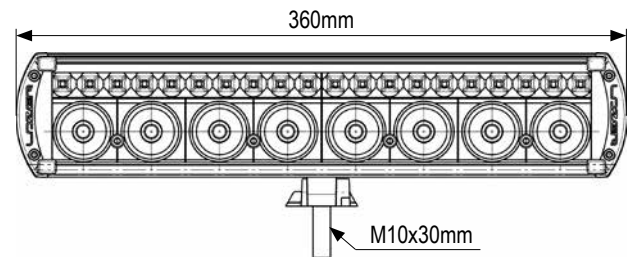
Lazer Lamp Fernscheinwerfer mit ECE-Zulassung:  
Nur die wenigsten Hersteller sind in der Lage leistungsstarke LED-Fernscheinwerfer mit Straßenverkehrszulassung anzubieten. Lazer Lamp (UK) ist ein solcher! Wir freuen uns Ihnen dessen Produkte anbieten zu können!

## Kurzdaten

- Fernscheinwerfer (8 LEDs) mit integriertem Tagfahrlicht (20 LEDs) und Positionslicht
- ECE-Zulassung für den Straßenverkehr, Fernlicht
- Hochwertiges und robustes Aluminiumgehäuse, schwarz pulverbeschichtet
- Elektronisches Temperaturmanagement

## Technische Daten

Betriebsspannung	10-30VDC
Lichtstrom (Raw Lumens)	7.264lm
Stromaufnahme	6,2A (12V) / 3,1A (24V)
Anzahl LEDs	8 + 20 High Output LEDs
Größe (BxHxT)	360x72x80mm
Schutzart	IP67
Umgebungstemperatur	-40°C bis +50°C
Gewicht	1,3kg
Straßenverkehrszulassung n. ECE R112	✓
Zul. EMV n. ECE R10 od. gleichwertig	✓



## Artikeltablelle

1 RS-8, 10-30VDC

ArtNr.: 117120000410

11



K11-P034-S01-V05

Modelländerungen, Irrtümer und Druckfehler vorbehalten.

## LED-Scheinwerfer T-16 LAZER



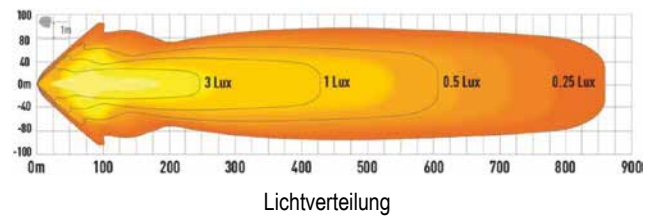
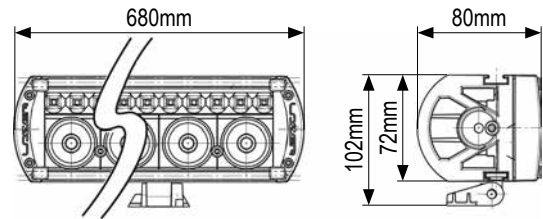
Lazer Lamp LED-Scheinwerfer für den Offroad- und Racing-einsatz.

## Kurzdaten

- Hochwertiges und robustes Aluminiumgehäuse, schwarz pulverbeschichtet
- Elektronisches Temperaturmanagement

## Technische Daten

Betriebsspannung	10-30VDC
Lichtstrom (Raw Lumens)	13.888lm
Stromaufnahme	12,4A (12V) / 6,2A (24V)
Anzahl LEDs	16 High Output LEDs
Größe (BxHxT)	680x72x80mm
Schutzart	IP67
Umgebungstemperatur	-40°C bis +50°C
Gewicht	2,4kg
Straßenverkehrszulassung n. ECE R112	---
Zul. EMV n. ECE R10 od. gleichwertig	✓



## Artikeltablelle

1 T-16 BLACK, 10-30VDC

ArtNr.: 117120000500



K11-P035-S01-V06

Modelländerungen, Irrtümer und Druckfehler vorbehalten.



## LED-Scheinwerfer T-24 LAZER



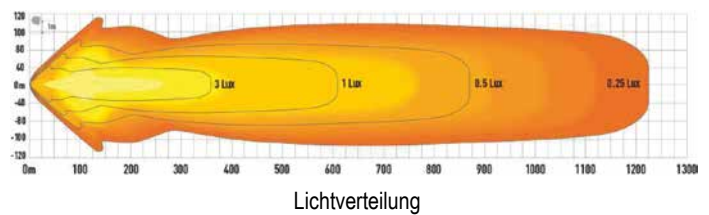
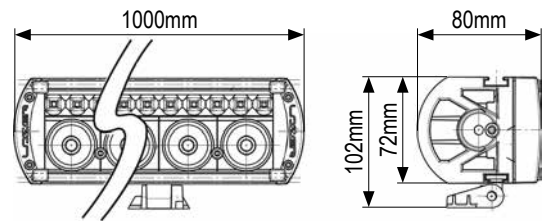
Lazer Lamp LED-Scheinwerfer für den Offroad- und Racing-einsatz.

### Kurzdaten

- Hochwertiges und robustes Aluminiumgehäuse, schwarz pulverbeschichtet
- Elektronisches Temperaturmanagement

### Technische Daten

Betriebsspannung	10-30VDC
Lichtstrom (Raw Lumens)	20.830lm
Stromaufnahme	18,2A (12V) / 9,1A (24V)
Anzahl LEDs	24 High Output LEDs
Größe (BxHxT)	1000x72x80mm
Schutzart	IP67
Umgebungstemperatur	-40°C bis +50°C
Gewicht	3,2kg
Straßenverkehrszulassung n. ECE R112	---
Zul. EMV n. ECE R10 od. gleichwertig	✓



### Artikeltablelle

1 T-24 BLACK, 10-30VDC

ArtNr.: 117120000700



K11-P062-S01-V03

Modelländerungen, Irrtümer und Druckfehler vorbehalten.

## LED-Umfeldscheinwerfer SPECTRA900



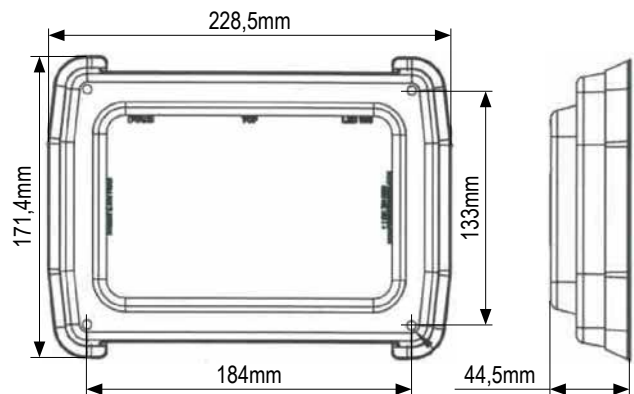
Die einzigartige, neue, ultrahelle LED-Umfeldbeleuchtung Spectra900 erzeugt 4400 Lumen LED-Licht und ist damit vergleichbar mit 250W Halogenlicht bei äußerst geringem Stromverbrauch. Das Licht ähnelt natürlichem Sonnenlicht sehr stark, reduziert die Ermüdung der Augen und verbessert die Arbeitsleistung.

### Kurzdaten

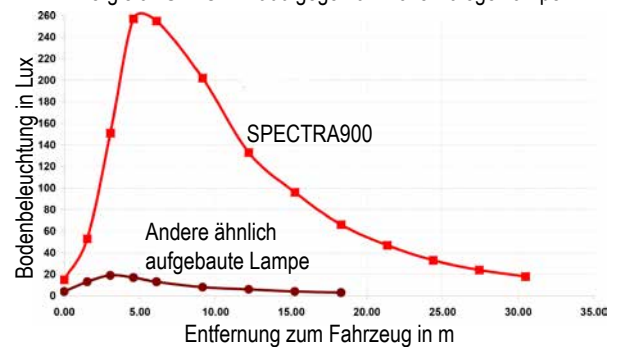
- Betriebsspannung 10-30VDC
- Seitenwandaufbaumontage „Auf Putz“
- Chrom- oder schwarzes Gehäuse

### Technische Daten

Betriebsspannung	10-30VDC
Stromaufnahme	6A (12V) / 3A (24V)
Anzahl LEDs	24 weiße LEDs
Lichtstrom	4400lm
Größe (BxHxT)	228,5x171,4x44,5mm
Schutzart	IP68
Umgebungstemperatur	-20°C bis +45°C
Zul. EMV n. ECE R10 od. gleichwertig	✓



Vergleich SPECTRA900 gegen ähnliche Halogenlampe



### Artikeltablelle

1	SPECTRA900, 10-30VDC, Chromgehäuse	ArtNr.: 117090000100
2	SPECTRA900, 10-30VDC, Gehäuse schwarz	ArtNr.: 117090000110

K11-P041-S01-V03

Modelländerungen, Irrtümer und Druckfehler vorbehalten.

## LED-Flutlichtscheinwerfer SPECTRA, Aufbaumontage

**Spectra - macht die Nacht zum Tag!**

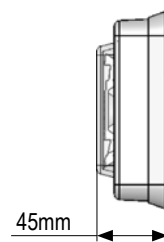
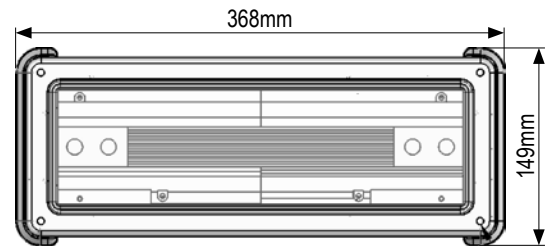
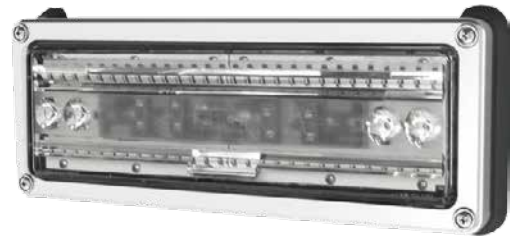
Die einzigartige, neue, ultrahelle LED-Umfeldbeleuchtung Spectra erzeugt 15.000 Lumen LED-Licht und ist damit vergleichbar mit ca. 700W Halogenlicht bei äußerst geringem Stromverbrauch. Das Licht ähnelt natürlichem Sonnenlicht sehr stark, reduziert die Ermüdung der Augen und verbessert die Arbeitsleistung.

**Kurzdaten**

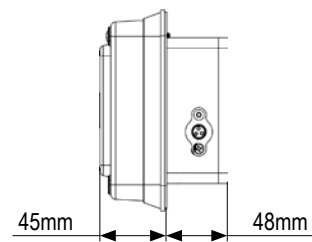
- Betriebsspannung 10-30VDC oder 230VAC
- Seitenwandaufbaumontage „Auf Putz“

**Technische Daten**

Betriebsspannung	10-30VDC	230VAC
Stromaufnahme	13A (12V) / 6,5A (24V)	0,75A
Anzahl LEDs	60	
Lichtstrom	15.000lm	
Größe (BxHxT)	368x149x45mm	368x149x93mm
Schutzart	IP68	
Umgebungstemperatur	-20°C bis +45°C	
Zul. EMV n. ECE R10 od. gleichwertig	✓	

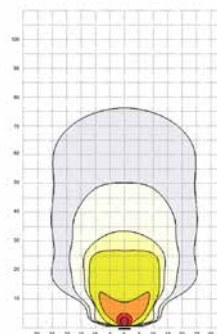


10-30VDC Version

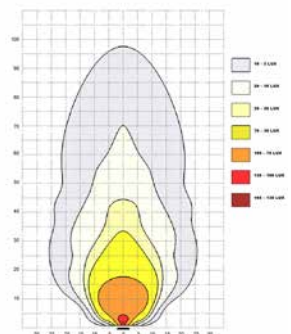


230VAC Version

10-30VDC Version



230VAC Version



Lichtverteilung

**Artikeltablelle**

- 1 SPECTRA, 10-30VDC, 15.000lm, Seitenwandaufbaumontage
- 2 SPECTRA, 230VAC, 15.000lm, Seitenwandaufbaumontage

ArtNr.: 117090000400

ArtNr.: 117090000402

## LED-Flutlichtscheinwerfer SPECTRA MAX, Aufbaumontage



### Spectra Max - macht die Nacht zum Tag!

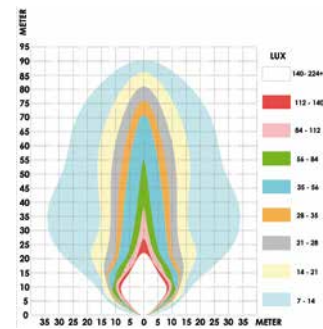
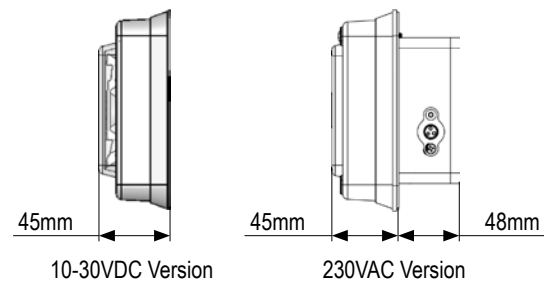
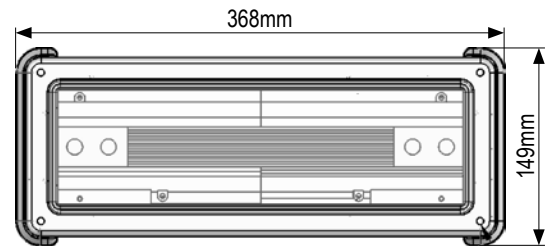
Die einzigartige, neue, ultrahelle LED-Umfeldbeleuchtung Spectra Max erzeugt 20.000 Lumen LED-Licht und ist damit vergleichbar mit ca. 1000W Halogenlicht bei äußerst geringem Stromverbrauch. Das Licht ähnelt natürlichem Sonnenlicht sehr stark, reduziert die Ermüdung der Augen und verbessert die Arbeitsleistung.

### Kurzdaten

- Betriebsspannung 10-30VDC oder 230VAC
- Flutlichtcharakteristik mit zuschaltbarem Spotlicht
- Seitenwandaufbaumontage „Auf Putz“

### Technische Daten

Betriebsspannung	10-30VDC	230VAC
Stromaufnahme	19A (12V) / 10A (24V)	1,4A
Anzahl LEDs Flutlicht	72	60
Anzahl LEDs Spotlicht	12	12
Lichtstrom	20.000lm	
Größe (BxHxT)	368x149x45mm	368x149x93mm
Schutzart	IP68	
Umgebungstemperatur	-20°C bis +45°C	
Zul. EMV n. ECE R10 od. gleichwertig	✓	



Lichtverteilung

### Artikeltabelle

1	SPECTRA MAX, 10-30VDC, 20.000lm, Seitenwandaufbaumontage	ArtNr.: 117090000401
2	SPECTRA MAX, 230VAC, 20.000lm, Seitenwandaufbaumontage	ArtNr.: 117090000403

K11-P085-S01-V02

Modelländerungen, Irrtümer und Druckfehler vorbehalten.

## LED-Flutlichtscheinwerfer SPECTRA, Steckzapfenmontage



### Spectra - macht die Nacht zum Tag!

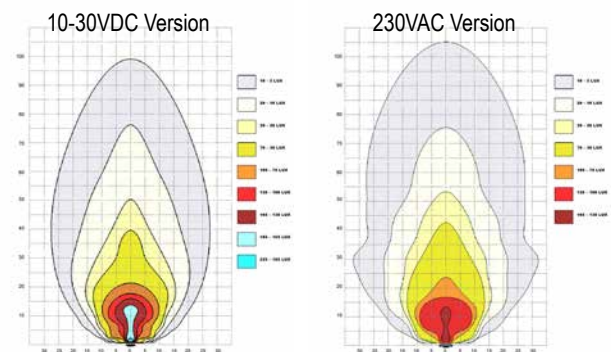
Die einzigartige, neue, ultrahelle LED-Umfeldbeleuchtung Spectra erzeugt 20.000 Lumen LED-Licht und ist damit vergleichbar mit ca. 1000W Halogenlicht bei äußerst geringem Stromverbrauch. Das Licht ähnelt natürlichem Sonnenlicht sehr stark, reduziert die Ermüdung der Augen und verbessert die Arbeitsleistung.

### Kurzdaten

- Betriebsspannung 10-30VDC oder 230VAC
- DIN-Steckzapfenbuchse 30mm
- Ein/Aus Schalter

### Technische Daten

Betriebsspannung	10-30VDC	230VAC
Stromaufnahme	18A (12V) / 9A (24V)	1A
Anzahl LEDs	84	60
Lichtstrom	20.000lm	
Größe (BxHxT)	355x356x89mm	355x356x89mm
Schutzart	IP68	
Umgebungstemperatur	-20°C bis +45°C	
Zul. EMV n. ECE R10 od. gleichwertig	✓	



Lichtverteilung

### Artikeltablelle

- 1 SPECTRA, 10-30VDC, 20.000lm, Ein/Aus Schalter, DIN-Steckzapfenbuchse 30mm
- 2 SPECTRA, 230VAC, 20.000lm, Ein/Aus Schalter, DIN-Steckzapfenbuchse 30mm

ArtNr.: 117090000420

ArtNr.: 117090000430

## LED-Flutlichtscheinwerfer SPECTRA MAX, Steckzapfenmontage

**Spectra Max - macht die Nacht zum Tag!**

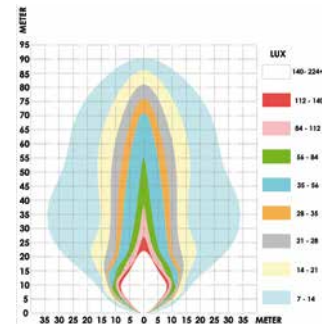
Die einzigartige, neue, ultrahelle LED-Umfeldbeleuchtung Spectra Max erzeugt 28.000 Lumen LED-Licht und ist damit vergleichbar mit ca. 1500W Halogenlicht bei äußerst geringem Stromverbrauch. Das Licht ähnelt natürlichem Sonnenlicht sehr stark, reduziert die Ermüdung der Augen und verbessert die Arbeitsleistung.

**Kurzdaten**

- Betriebsspannung 10-30VDC oder 230VAC
- Flutlichtcharakteristik mit zuschaltbarem Spotlicht
- DIN-Steckzapfenbuchse 30mm
- Ein/Aus Schalter

**Technische Daten**

Betriebsspannung	10-30VDC	230VAC
Stromaufnahme	19A (12V) / 10A (24V)	1,4A
Anzahl LEDs Flutlicht	72	60
Anzahl LEDs Spotlicht	12	12
Lichtstrom	28.000lm	
Größe (BxHxT)	355x356x89mm	355x356x89mm
Schutzart	IP68	
Umgebungstemperatur	-20°C bis +45°C	
Zul. EMV n. ECE R10 od. gleichwertig	✓	



Lichtverteilung

**Artikeltablelle**

1	SPECTRA MAX, 10-30VAC, 28.000lm, Ein/Aus Schalter, DIN-Steckzapfenbuchse 30mm	ArtNr.: 117090000435
2	SPECTRA MAX, 230VAC, 28.000lm, Ein/Aus Schalter, DIN-Steckzapfenbuchse 30mm	ArtNr.: 117090000437

K11-P086-S01-V02

Modelländerungen, Irrtümer und Druckfehler vorbehalten.

## LED-Flutlichtscheinwerfer SPECTRA, Mastkopfmontage



### Spectra - macht die Nacht zum Tag!

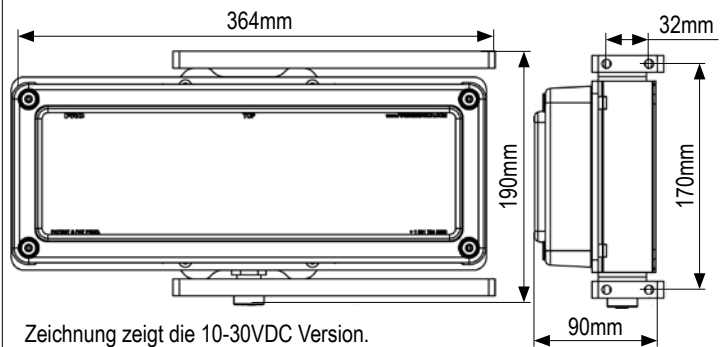
Die einzigartige, neue, ultrahelle LED-Umfeldbeleuchtung Spectra erzeugt 15.000 bzw. 20.000 Lumen LED-Licht und ist damit vergleichbar mit ca. 700W oder 1000W Halogenlicht bei äußerst geringem Stromverbrauch. Das Licht ähnelt natürlichem Sonnenlicht sehr stark, reduziert die Ermüdung der Augen und verbessert die Arbeitsleistung.

### Kurzdaten

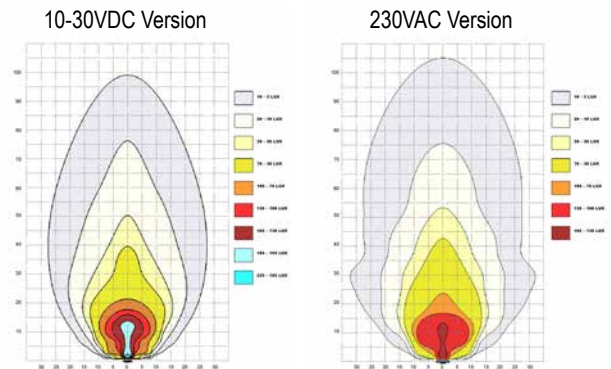
- Betriebsspannung 10-30VDC oder 230VAC
- Lichtmastkopfmontage, Befestigungsbügel für wahlweise Links- oder Rechtstyp

### Technische Daten

Betriebsspannung	10-30VDC		230VAC
Lichtstrom	15.000lm	20.000lm	20.000lm
Stromaufnahme	12,5A (12V) 6,25A (24V)	18A (12V) 9A (24V)	1A
Anzahl LEDs	60	84	60
Größe (BxHxT)	368x149x49,5mm		368x149x97,3mm
Schutzart	IP68		
Umgebungstemperatur	-20°C bis +45°C		
Zul. EMV n. ECE R10 od. gleichwertig	✓		



Zeichnung zeigt die 10-30VDC Version.  
Tiefe der 230VAC Version: 97,3mm



Lichtverteilung

### Artikeltablelle

1	SPECTRA, 10-30VDC, 15.000lm, Lichtmastkopfmontage	ArtNr.: 117090000405
2	SPECTRA, 10-30VDC, 20.000lm, Lichtmastkopfmontage	ArtNr.: 117090000410
3	SPECTRA, 230VAC, 20.000lm, Lichtmastkopfmontage	ArtNr.: 117090000450

K11-P044-S01-V04

Modelländerungen, Irrtümer und Druckfehler vorbehalten.

## LED-Flutlichtscheinwerfer SPECTRA MAX, Mastkopfmontage

**Spectra Max - macht die Nacht zum Tag!**

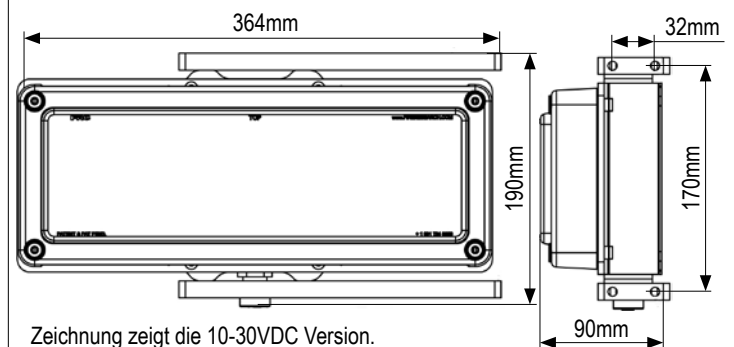
Die einzigartige, neue, ultrahelle LED-Umfeldbeleuchtung Spectra Max erzeugt 28.000 Lumen LED-Licht und ist damit vergleichbar mit ca. 1500W Halogenlicht bei äußerst geringem Stromverbrauch. Das Licht ähnelt natürlichem Sonnenlicht sehr stark, reduziert die Ermüdung der Augen und verbessert die Arbeitsleistung.

**Kurzdaten**

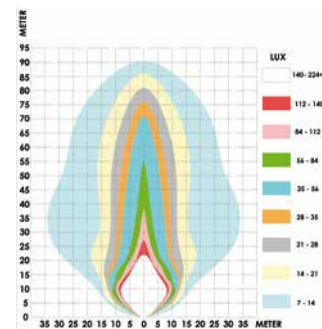
- Betriebsspannung 10-30VDC oder 230VAC
- Flutlichtcharakteristik mit zuschaltbarem Spotlicht
- Lichtmastkopfmontage, Befestigungsbügel für wahlweise Links- oder Rechtstyp

**Technische Daten**

Betriebsspannung	10-30VDC	230VAC
Stromaufnahme	19A (12V) / 10A (24V)	1,4A
Anzahl LEDs Flutlicht	72	60
Anzahl LEDs Spotlicht	12	12
Lichtstrom	28.000lm	
Größe (BxHxT)	355x356x89mm	355x356x89mm
Schutzart	IP68	
Umgebungstemperatur	-20°C bis +45°C	
Zul. EMV n. ECE R10 od. gleichwertig	✓	



Zeichnung zeigt die 10-30VDC Version.  
Tiefe der 230VAC Version: 97,3mm



Lichtverteilung

**Artikeltable**

- 1 SPECTRA MAX, 10-30VDC, 28.000lm, Lichtmastkopfmontage
- 2 SPECTRA MAX, 230VAC, 28.000lm, Lichtmastkopfmontage

ArtNr.: 117090000407

ArtNr.: 117090000408

K11-P087-S01-V02

Modelländerungen, Irrtümer und Druckfehler vorbehalten.



## LED-Manövrier-/Retourscheinwerfer 896FBM



Leistungsstarker, nach ECE R23 zugelassener LED-Manövrier-/Retourscheinwerfer mit 6x 3W LEDs.

### Kurzdaten

- Betriebsspannung 10-30VDC
- Aluminiumgehäuse, schwarz pulverbeschichtet
- Material Linse: Polycarbonat
- Flutlichtcharakteristik
- Schraub- oder Klemmhalterung für Rohre bis Dm 28mm

### Technische Daten

Betriebsspannung	10-30VDC
Stromaufnahme	1,46A (12V) / 0,7A (12V)
Lichtstrom (Raw)	1440lm
Lichtstrom (effektiv)	806lm
Farbtemperatur	6000K
Größe (DmxT)	89x58mm
Schutzart	IP67
Umgebungstemperatur	-30°C bis +50°C
Gewicht	0,6kg
Straßenverkehrszulassung nach ECE R23	✓
Zul. EMV n. ECE R10 od. gleichwertig	✓



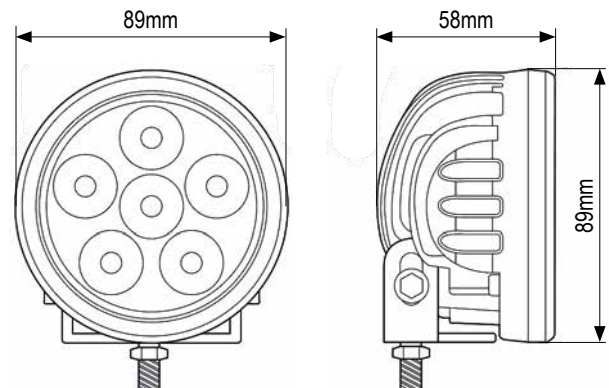
### Artikeltable

1	896FBM LED-Manövrier-/Retourscheinwerfer, 10-30VDC, Schraubhalterung	ArtNr.: 600072093500
2	896FBM LED-Manövrier-/Retourscheinwerfer, 2er-Set, 10-30VDC, Klemmhalterung Rohr-Dm bis 28mm	ArtNr.: 600072093510

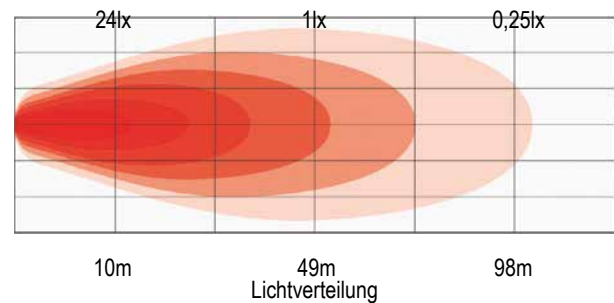


Schraubhalterung

Klemmhalterung f. Rohre bis Dm 28mm



Zeichnung zeigt Scheinwerfer mit Schraubhalterung



K11-P084-S01-V02

Modelländerungen, Irrtümer und Druckfehler vorbehalten.

## Halogen-Suchscheinwerfer FORC und FOTC



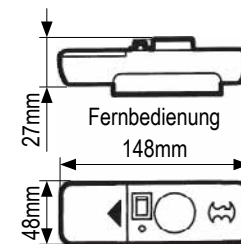
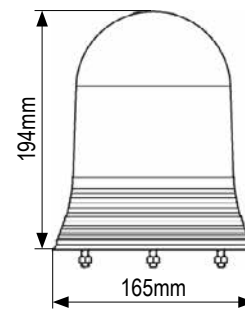
Form, Größe und Montage wie eine Kennleuchte am Fahrzeugdach, Warnbalken, Boot usw.

### Kurzdaten

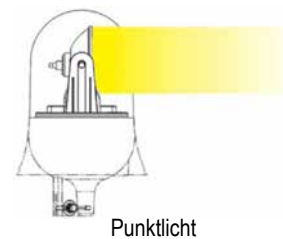
- Betriebsspannung 12VDC
- H1 Leuchtmittel
- 3-Lochbefestigung
- Funk- oder Kabelfernbedienung
- Punktlicht
- Dreh-/Schwenkeigenschaften 360°/260°

### Technische Daten

Betriebsspannung	12VDC
Stromaufnahme	4,9A
Leistung	55W
Lichtstärke	120.000cd
Montage	3-Lochbefestigung
Größe (DmxH)	165x194mm
Gewicht	1,1kg
Größe Fernbedienung (BxHxT)	48x148x27mm
Gewicht Fernbedienung	0,2kg
Umgebungstemperatur	-30°C bis +50°C
Schutzart	IP55
Zul. EMV n. E R10 od. gleichwertig	✓



Lichtverteilung



### Artikeltablelle

1	ForcSBP, 12VDC, Punktlicht, 3-Lochbefestigung, Funkfernbedienung	ArtNr.: 116010001500
2	FotcSBP, 12VDC, Punktlicht, 3-Lochbefestigung, Kabelfernbedienung	ArtNr.: 116010001700

K11-P048-S01-V04

Modelländerungen, Irrtümer und Druckfehler vorbehalten.

## LED-Suchscheinwerfer FORC und FOTC



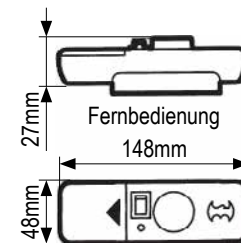
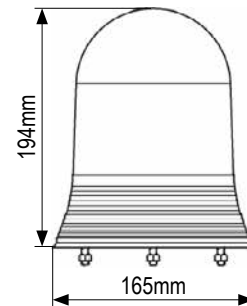
LED-Suchscheinwerfer der neuesten Generation mit High Power LEDs. Form, Größe und Montage wie eine Kennleuchte am Fahrzeugdach, Warnbalken, Boot usw.

### Kurzdaten

- Betriebsspannung 12VDC
- CREE High Power LED
- 3-Lochbefestigung
- Funk- oder Kabelfernbedienung
- Dreh-/Schwenkeigenschaften 360°/260°

### Technische Daten

Betriebsspannung	12VDC
Stromaufnahme	0,33A
Leistung	4W
Lichtstärke	50.000cd
Montage	3-Lochbefestigung
Größe (DmxH)	165x194mm
Gewicht	1,1kg
Größe Fernbedienung (BxHxT)	48x148x27mm
Gewicht Fernbedienung	0,2kg
Umgebungstemperatur	-20°C bis +50°C
Schutzart	IP55
Zul. EMV n. E R10 od. gleichwertig	✓



### Artikeltablelle

1	ForcSB, 12VDC, 3-Lochbefestigung, Funkfernbedienung	ArtNr.: 116010031500
2	FotcSB, 12VDC, 3-Lochbefestigung, Kabelfernbedienung	ArtNr.: 116010031700

## LED-Suchscheinwerfer ELIS EBL



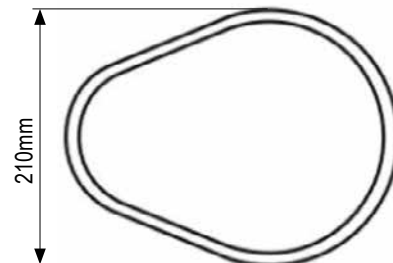
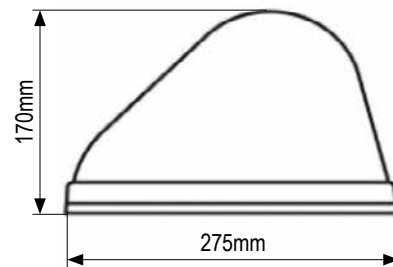
LED-Suchscheinwerfer mit 12x 3W Power-LEDs für 3-Lochbefestigung.

**Kurzdaten**

- Betriebsspannung 12VDC oder 24VDC
- 12x 3W Power-LEDs
- elektromotorisch getrieben
- 3-Lochbefestigung
- inkl. Kabelfernbedienung
- Schwenkeigenschaften horizontal: 360°, vertikal: 105°

**Technische Daten**

Betriebsspannung	12VDC	24VDC
Stromaufnahme max.	2,4A	1,3A
Leistung	12x 3W Power-LEDs	
Lichtstrom	2.800lm	
Montage	3-Lochbefestigung	
Größe (LxBxH)	275x210x170mm	
Gewicht	1,4kg	
Umgebungstemperatur	-20°C bis +50°C	
Schutzart	IP65	
Zul. EMV n. E R10 od. gleichwertig	✓	

**Artikeltablelle**

1	ELIS EBL, 12VDC, 3-Lochbefestigung, Kabelfernbedienung	ArtNr.: 116010032100
2	ELIS EBL, 24VDC, 3-Lochbefestigung, Kabelfernbedienung	ArtNr.: 116010032101

K11-P078-S01-V04

Modelländerungen, Irrtümer und Druckfehler vorbehalten.

## Hand-Suchscheinwerfer-LED SEARCHPOWER



Suchscheinwerfer in der Halterung

LED-Suchscheinwerfer mit leistungsstarker 25W Cree-LED. Helles Punktlicht mit tollem Umgebungslicht, 2500 Lumen Lichtstrom und einer Reichweite von ca. 1000 Metern.

**Kurzdaten**

- Betriebsspannung 12VDC
- kraftvolle 25W Cree-LED
- ca. 2500lm Lichtstrom
- helles Punktlicht mit gleichzeitigem Umgebungslicht
- Griff aus schlagfestem und formstabilem Kunststoff, Lampenkopf aus Aluminium
- Lieferumfang:
  - Kabel für Zigarettenanzünder
  - Schultergurt
  - überschlagsichere Halterung für Anbringung am Armaturenbrett, im Bereich Getränkebecherhalterungen, zwischen Sitzen, etc.

**Technische Daten**

Betriebsspannung	12VDC
Leuchtmittel	1x 25W Cree-LED
Leuchtweite	ca. 1000m
Lampenkopf Durchmesser	120mm
Größe (HxBxT)	260x120x110mm
Gewicht	0,8kg
Schutzart	IP65



Suchscheinwerfer aus Halterung entfernt

**Artikeltable**

1 SEARCHPOWER Hand-Suchscheinwerfer-LED, kraftvolle 25W CREE-LED, 12VDC, ca. 2500lm

ArtNr.: 117040000220

K11-P083-S01-V02

Modelländerungen, Irrtümer und Druckfehler vorbehalten.

## Suchscheinwerfer 8502 „TWO IN ONE“



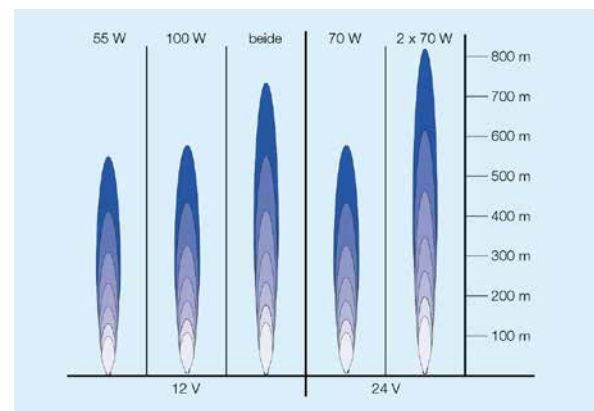
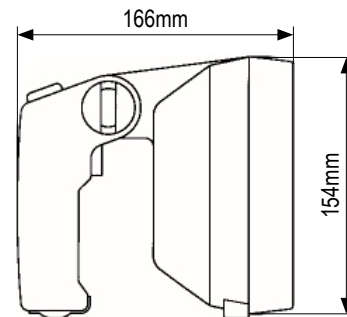
Dieser Suchscheinwerfer hat zwei aufeinander abgestimmte Halogen-Lichtquellen. Der Lichtstrahl kann über zwei voneinander unabhängigen Schaltern den gewünschten Anforderungen angepasst werden, wobei auch die für den Nahbereich vorgesehenen 55W mit den 100W für den Fernbereich aktiviert werden können.

### Kurzdaten

- Betriebsspannung 12VDC oder 24VDC
- 55W für den Nahbereich, 100W für den Fernbereich (12V Version)
- wahlweise 2x 70W (24V Version)
- Tastschalter im Griff ermöglicht Morsefunktion
- schlagfester und formstabiler Kunststoff
- Reflektor aus Aluminium
- inkl. Kabel für Zigarettenanzünder und Haltefuß

### Technische Daten

Betriebsspannung	12VDC	24VDC
Leuchtmittel	1x 55W H3, 1x 100W H3	2x 70W H3
Leistung max.	155W	140W
Leuchtweite	max. 800m	
Größe (DmxL)	154x166mm	
Gewicht	1,0kg	
Schutzart	IP X6K	



Lichtverteilung

### Artikeltablelle

- 1 8502 "TWO IN ONE", 12VDC
- 2 8502 "TWO IN ONE", 24VDC

ArtNr.: 117040000200

ArtNr.: 117040000210

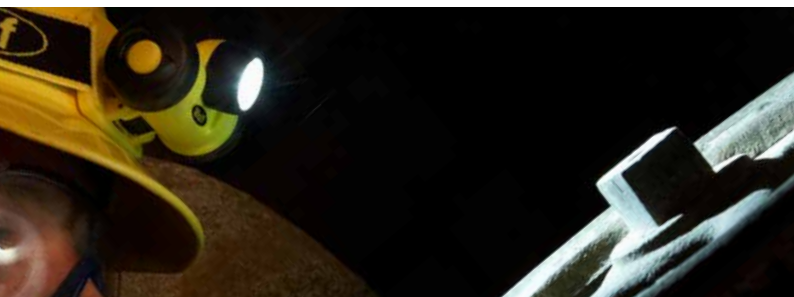
# 12 | Tragbare Lampen und Scheinwerfer

Stand 31.12.2015

Wolfllite

Voller Einsatz für Ihren Einsatz.

## ATEX LED-Stirnlampe HT-400



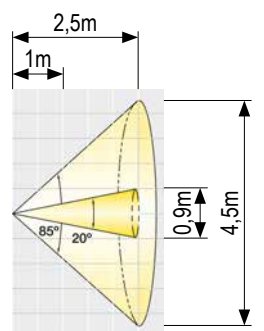
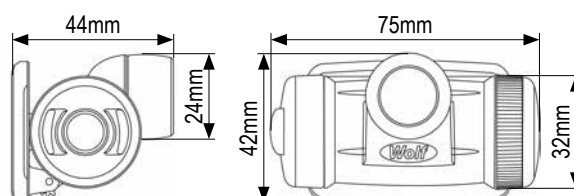
Kompakte Stirnlampe mit verstellbarem Lampenkopf und Batteriebetrieb.

### Kurzdaten

- Lichtkegeldurchmesser in 2,5m Entfernung: 4,5m
- inkl. Stirnband und robustem Gummihalteband (für Helmbe-  
festigung)
- Zonen 1, 2, 21 und 22

### Technische Daten

Ex-Schutz Industrie	II 2 G Ex ib IIC T4 Gb IP66 / Ex IIIB T125°C Db
Ex Schutz Bergbau	I M2 Ex ib I Mb IP66
Zonenklassifikation G	Zonen 1 und 2, Gasgruppen IIA, IIB, IIC
Temperaturklassifikation G	T4
Zonenklassifikation D	Zone 21 und 22
Max. Oberflächentemp. D	125°C
Umgebungstemperatur	-20°C bis +40°C
Zertifikat	Baseefa10 ATEX0067, IECEx BAS 10.0023
Material Gehäuse	Thermoplast, antistatisch
Material Linse	Polykarbonat
Linsendurchmesser	24mm
Strahltyp	Spot, Weitstrahler
Leuchtmittel Typ	1x High Power LED, weiß
Leuchtmittel Lichtstrom	bis zu 75lm
Leuchtmittel Lebensdauer	25.000h
Energiequelle Typ	3x LR03
Leuchtdauer	bis zu 8,5h
Schutzart	IP66
Gewicht (inkl. Akkus/Batterien)	0,090kg



Lichtverteilung

**Spot:**  
Leuchtstärke in:  
1m = 381lux  
2,5m = 52lux  
**Weitstrahler:**  
Leuchtstärke in:  
1m = 25lux  
2,5m = 6lux

### Artikeltablelle

1 HT-400 ATEX LED-Stirnlampe

ArtNr.: 500040060320



## ATEX LED-Stirnlampe HT-650



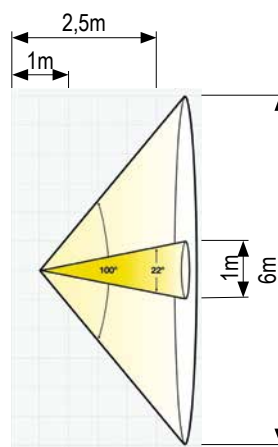
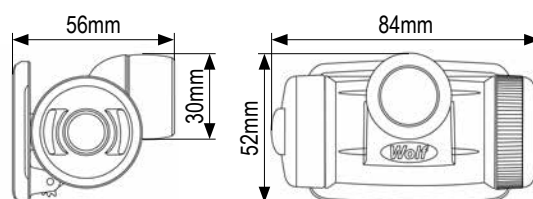
Kompakte Stirnlampe mit verstellbarem Lampenkopf und Batteriebetrieb und NATO-Zertifikation.

### Kurzdaten

- Lichtkegeldurchmesser in 2,5m Entfernung: 6m
- inkl. Stirnband und robustem Gummihalteband (für Helmbe-  
festigung)
- Zonen 0, 1, 2, 20, 21 und 22

### Technische Daten

Ex-Schutz Industrie	II 1 G Ex ia IIC T4/T3 Ga IP66 / Ex ia IIIB T155°C Da
Ex Schutz Bergbau	I M1 Ex ia I Ma IP66
Zonenklassifikation G	Zonen 0, 1 und 2, Gasgruppen IIA, IIB, IIC
Temperaturklassifikation G	T4/T4
Zonenklassifikation D	Zone 20, 21 und 22
Max. Oberflächentemp. D	155°C
Umgebungstemperatur	-20°C bis +40°C
Zertifikat	Baseefa10 ATEX0067, IECEx BAS 10.0023
Zertifikat NATO	HT-650MOD-NATO Stock No: 6230-99-226-2040
Material Gehäuse	Thermoplast, antistatisch
Material Linse	Polykarbonat
Linsendurchmesser	30mm
Strahltyp	Spot, Weitstrahler
Leuchtmittel Typ	1x High Power LED, weiß
Leuchtmittel Lichtstrom	bis zu 130lm
Leuchtmittel Lebensdauer	25.000h
Energiequelle Typ	3x LR6
Leuchtdauer	bis zu 17h
Schutzart	IP66
Gewicht (inkl. Batterien)	0,180kg



Lichtverteilung

**Spot:**  
Leuchtstärke in:  
1m = 493lux  
2,5m = 67lux  
**Weitstrahler:**  
Leuchtstärke in:  
1m = 32lux  
2,5m = 8lux

### Artikeltablelle

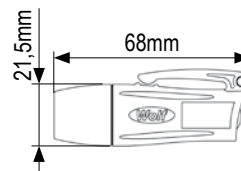
1 HT-650 ATEX LED-Stirnlampe

ArtNr.: 500040060340

K12-P026-S01-V02

Modelländerungen, Irrtümer und Druckfehler vorbehalten.

## ATEX LED-Micro-Inspektionslampe M-10



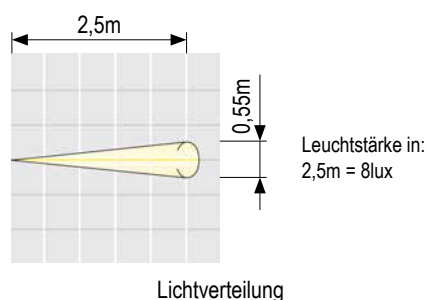
Diese kleine und kompakte ATEX LED-Micro-Inspektionslampe ist Ihr idealer, ständiger Begleiter während des Arbeitstages. Jederzeit griffbereit, wie Ihr Kugelschreiber.

### Kurzdaten

- Ultrakleine Abmessungen
- Geringes Gewicht und ergonomisches Design
- Stoßfeste Ausführung
- Schalter für einhändige Bedienung
- Kugelschreiber-Clip

### Technische Daten

Ex-Schutz	II 1 G Ex ia IIC T5 (Tamb=50°C) IP67
Zonenklassifikation G (Gase)	Zonen 0, 1 & 2
Temperaturklassifikation G (Gase)	T5
Umgebungstemperatur	-20°C bis +50°C
Zertifikat	Baseefa06ATEX0084, IEXEx BAS 06.0023
Material Gehäuse	Antistatisch, stoßfest, thermoplastisch
Material Linse	Polycarbonat, stoßfest mit Hartbeschichtung
Limsendurchmesser	21,5mm.
Strahltyp	Mittlere Spotgröße
Leuchtmittel Typ	1 x 5mm LED Weiß
Leuchtmittel Lebensdauer	50.000h
Energiequelle Typ	LR44 nach IEC60086
Leuchtdauer	2h
Schutzart	IP67 nach EN60529: 1992
Gewicht (inkl. Akkus/Batterien)	0,025kg



### Artikeltablelle

1 ATEX LED-Micro-Inspektionslampe M-10

ArtNr.: 500040040100

## ATEX Xenon-Mini-Inspektionslampe M-20



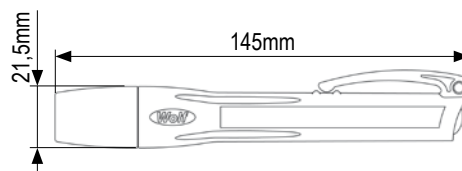
Diese kleine und kompakte ATEX LED-Micro-Inspektionslampe ist Ihr idealer, ständiger Begleiter während des Arbeitstages. Jederzeit griffbereit, wie Ihr Kugelschreiber.

### Kurzdaten

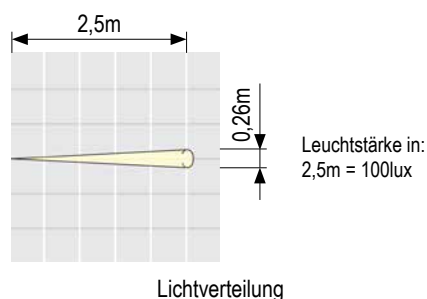
- Ultrakleine Abmessungen
- Geringes Gewicht und ergonomisches Design
- Stoßfeste Ausführung
- Schalter für einhändige Bedienung
- Kugelschreiber-Clip

### Technische Daten

Ex-Schutz	II 2 G Ex ib IIC T4 IP67
Zonenklassifikation G (Gase)	Zonen 1 & 2
Temperaturklassifikation G (Gase)	T4
Umgebungstemperatur	-20°C bis +40°C
Zertifikat	Baseefa06ATEX0084, IEXEx BAS 06.0023
Material Gehäuse	Antistatisch, stoßfest, thermoplastisch
Material Linse	Polycarbonat, stoßfest mit Hartbeschichtung
Linsendurchmesser	21,5mm.
Strahltyp	Kleine Spotgröße
Leuchtmittel Typ	Xenon Lampe
Leuchtmittel Lichtstrom	15lm
Leuchtmittel Lebensdauer	30h
Energiequelle Typ	LR03 nach IEC60086
Leuchtdauer	2,3h
Schutzart	IP67 nach EN60529: 1992
Gewicht (inkl. Akkus/Batterien)	0,060kg



Helmhalterung



Lichtverteilung

### Artikeltablelle

1	M-20 ATEX Xenon-Mini-Inspektionslampe	ArtNr.: 500040040110
2	Helmhalterung für Mini- und Midi-Lampen, drehbar mit Klettverschluss	ArtNr.: 50009999100

## ATEX LED-Mini-Inspektionslampe M-60



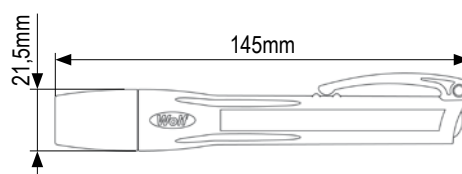
Diese kleine und kompakte ATEX LED-Micro-Inspektionslampe ist Ihr idealer, ständiger Begleiter während des Arbeitstages. Jederzeit griffbereit, wie Ihr Kugelschreiber.

### Kurzdaten

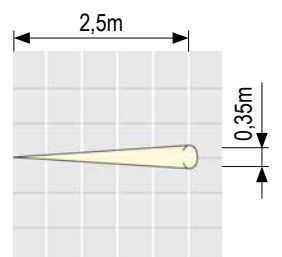
- Ultrakleine Abmessungen
- Geringes Gewicht und ergonomisches Design
- Stoßfeste Ausführung
- Schalter für einhändige Bedienung
- Kugelschreiber-Clip

### Technische Daten

Ex-Schutz	II 1 G Ex ia IIC T4 (Tamb=50°C) IP67
Zonenklassifikation G (Gase)	Zonen 0, 1 & 2
Temperaturklassifikation G (Gase)	T4
Umgebungstemperatur	-20°C bis +50°C
Zertifikat	Baseefa06ATEX0084, IEXEx BAS 06.0023
Material Gehäuse	Antistatisch, stoßfest, thermoplastisch
Material Linse	Polycarbonat, stoßfest mit Hartbeschichtung
Limsendurchmesser	21,5mm.
Strahltyp	Mittlere Spotgröße
Leuchtmittel Typ	1 x 1 Watt LED Weiß
Leuchtmittel Lichtstrom	45lm
Leuchtmittel Lebensdauer	50.000h
Energiequelle Typ	LR1 nach IEC60086
Leuchtdauer	10h
Schutzart	IP67 nach EN60529: 1992
Gewicht (inkl. Akkus/Batterien)	0,060kg



Helmhalterung



Lichtverteilung

Leuchstärke in:  
2,5m = 276lux

### Artikeltablelle

1	M-60 ATEX LED-Mini-Inspektionslampe	ArtNr.: 500040040140
2	Helmhalterung für Mini- und Midi-Lampen, drehbar mit Klettverschluss	ArtNr.: 50009999100

## ATEX Midi-LED-Lampe M-80 4AA



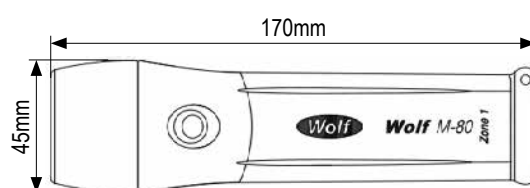
ATEX-Sicherheitslampe für Industrie und Bergbau mit Batteriebetrieb und LED-Leuchtmittel.

### Kurzdaten

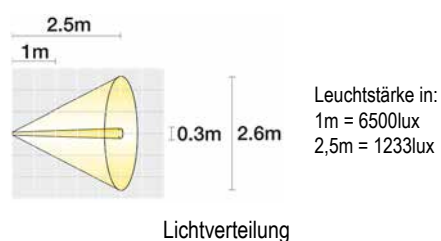
- bis zu 7h Leuchtdauer
- Lichtkegeldurchmesser in 2,5m Entfernung 2,6m
- Leuchtstärke in 2,5m Entfernung 1233lux

### Technische Daten

Ex-Schutz	Industrie: Ex II 2 G Ex ib IIB T3/T4 Gb IP67 Bergbau: I M2 Ex ib I Mb IP67
Zonenklassifikation G (Gase)	Zonen 1 & 2, Gasgruppen IIA, IIB
Temperaturklassifikation G (Gase)	T4/T3
Zonenklassifikation D (Staub)	k. A.
Max. Oberflächentemp. D (Staub)	k. A.
Umgebungstemperatur	-20°C bis +40°C
Zertifikat	Baseefa11ATEX0236, IECEx BAS 11.0116
Material Gehäuse	schlagfestes Thermoplast, antistatisch
Material Linse	Polycarbonat, schlagfest
Linsendurchmesser	k. A.
Strahltyp	Spot (Nähe), Flutlicht (Ferne)
Leuchtmittel Typ	High-Power LED
Leuchtmittel Leistung	k. A.
Leuchtmittel Lichtstrom	bis zu 120lm
Leuchtmittel Lebensdauer	bis zu 25.000h
Energiequelle Typ	4x 1,5V AA-Zellen
Leuchtdauer	bis zu 7h
Schutzart	IP67 nach EN60529: 1992
Gewicht (inkl. Akkus/Batterien)	0,190kg
Größe (DmxL)	45x170mm



Helmhalterung



Lichtverteilung

### Artikeltablelle

1	M80 4AA ATEX-Midi-LED-Lampe	ArtNr.: 500040040150
2	Helmhalterung für Mini- und Midi-Lampen, drehbar mit Klettverschluss	ArtNr.: 50009999100

K12-P005-S01-V04

Modelländerungen, Irrtümer und Druckfehler vorbehalten.

## ATEX-Winkelkopflampe TR-24+



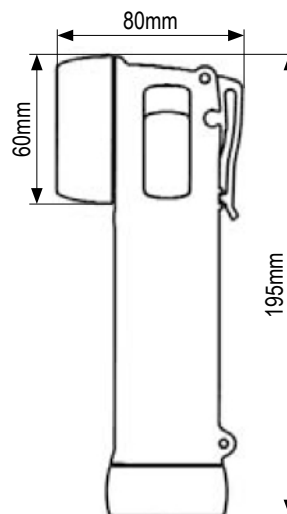
Sicherheitslampe mit Batteriebetrieb und Halogenleuchtmittel.

### Kurzdaten

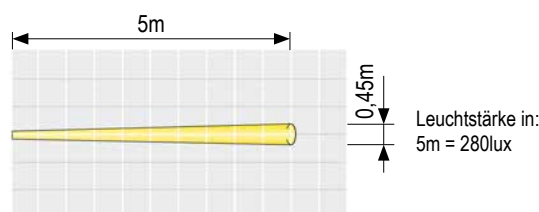
- bis zu 10h Leuchtdauer
- Lichtkegeldurchmesser in 5m Entfernung 0,45m
- Leuchtstärke in 5m Entfernung 280lux

### Technische Daten

Ex-Schutz	II 2 GD EEx e ib IIC T4 IP67 T95°C
Zonenklassifikation G (Gase)	Zone 1 & 2, Gasgruppen IIA, IIB, IIC
Temperaturklassifikation G (Gase)	T4
Zonenklassifikation D (Staub)	Zonen 21 und 22
Max. Oberflächentemp. D (Staub)	T135°C
Umgebungstemperatur	-20°C bis +55°C
Zertifikat	BAS02ATEX2220X. IECEx TSA 05.0017X
Material Gehäuse	Antistatisch, stoßfest, thermoplastisch
Material Linse	Polycarbonat, stoßfest mit Hartbeschichtung
Linsendurchmesser	60mm
Strahltyp	Mittlere Spotgröße
Leuchtmittel Typ	Halogen-Lampe
Leuchtmittel Leistung	4W
Leuchtmittel Lichtstrom	23lm
Leuchtmittel Lebensdauer	30h
Energiequelle Typ	2x R20/LR20
Leuchtdauer	bis 10h
Schutzart	IP67 nach EN60529: 1992
Gewicht (inkl. Akkus/Batterien)	0,190kg
Größe	195x80x60mm



RC-460 Halterung



Lichtverteilung

### Artikeltablelle

1	TR-24+ ATEX-Winkelkopflampe	ArtNr.: 500040030100
2	Nachleuchtender Ring als Zubehör für ATEX-Winkelkopflampen	ArtNr.: 500040090950
3	RC-460 Halterung für ATEX-Winkelkopflampen	ArtNr.: 500040090940

## ATEX-LED-Winkelkopflampe TR-40+



Sicherheitslampe mit Batteriebetrieb und LED-Leuchtmittel.

### Kurzdaten

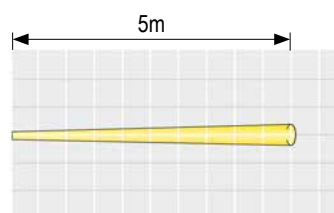
- bis zu 72h Leuchtdauer
- Lichtkegeldurchmesser in 5m Entfernung 0,5m
- Leuchtstärke in 5m Entfernung 550lux

### Technische Daten

Ex-Schutz	II 2 GD Ex ib IIC T4/T3 tD A21 IP67 T85°C
Zonenklassifikation G (Gase)	Zone 1 & 2, Gasgruppen IIA, IIB, IIC
Temperaturklassifikation G (Gase)	T4/T3
Zonenklassifikation D (Staub)	Zonen 21 und 22
Max. Oberflächentemp. D (Staub)	T135°C
Umgebungstemperatur	-20°C bis +40°C
Zertifikat	Baseefa07ATEX0091 IEXEx BAS 06.0089
Material Gehäuse	Antistatisch, stoßfest, thermoplastisch
Material Linse	Polycarbonat, stoßfest mit Hartbeschichtung
Linsendurchmesser	60mm
Strahltyp	Fokussiert
Leuchtmittel Typ	High-Power LED
Leuchtmittel Leistung	1,4W
Leuchtmittel Lichtstrom	50lm
Leuchtmittel Lebensdauer	25.000h
Energiequelle Typ	LR6
Leuchtdauer	bis 72h
Schutzart	IP67 nach EN60529: 1992
Gewicht (inkl. Akkus/Batterien)	0,350kg



RC-460 Halterung



Lichtverteilung

Leuchtstärke in:  
5m = 550lux

### Artikeltablelle

1	TR-40+ ATEX-LED-Winkelkopflampe	ArtNr.: 500040030200
2	Nachleuchtender Ring als Zubehör für ATEX-Winkelkopflampen	ArtNr.: 500040090950
3	RC-460 Halterung für ATEX-Winkelkopflampen	ArtNr.: 500040090940

K12-P007-S01-V04

Modelländerungen, Irrtümer und Druckfehler vorbehalten.

## ATEX-LED-Winkelkopflampe TR-45



Sicherheitslampe mit Batteriebetrieb und LED-Leuchtmittel.

### Kurzdaten

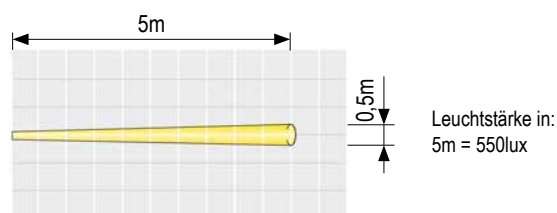
- Bis zu 72h Leuchtdauer
- Lichtkegeldurchmesser in 5m Entfernung 0,5m
- Leuchtstärke in 5m Entfernung 550lux

### Technische Daten

Ex-Schutz	I M1/II 1GD Ex ia I Ma/II C T3/T4 Ga -40°C ≤ Ta ≤ +40°C Ex ia IIB T200°C Da IP67
Zonenklassifikation G (Gase)	Zone 0, 1 & 2, Gasgruppen IIA, IIB, IIC
Temperaturklassifikation G (Gase)	T4/T3
Zonenklassifikation D (Staub)	Zone 20, 21 und 22
Max. Oberflächentemp. D (Staub)	T200°C
Umgebungstemperatur	-40°C bis +40°C
Zertifikat	Baseefa07ATEX0091 IEXEx BAS 06.0089
Material Gehäuse	Antistatisch, stoßfest, thermoplastisch
Material Linse	gehärtetes Glas
Linsendurchmesser	60mm
Strahltyp	Fokussiert
Leuchtmittel Typ	High-Power LED
Leuchtmittel Leistung	1,4W
Leuchtmittel Lichtstrom	192lm
Leuchtmittel Lebensdauer	25.000h
Energiequelle Typ	LR6
Leuchtdauer	bis zu 72h
Schutzart	IP67 nach EN60529: 1992
Gewicht (inkl. Akkus/Batterien)	0,350kg



RC-460 Halterung



Lichtverteilung

### Artikeltablelle

1	TR-45 ATEX-LED-Winkelkopflampe	ArtNr.: 500040030300
2	Nachleuchtender Ring als Zubehör für ATEX-Winkelkopflampen	ArtNr.: 500040090950
3	RC-460 Halterung für ATEX-Winkelkopflampen	ArtNr.: 500040090940



## ATEX-Winkelkopflampe R-30, wiederaufladbar



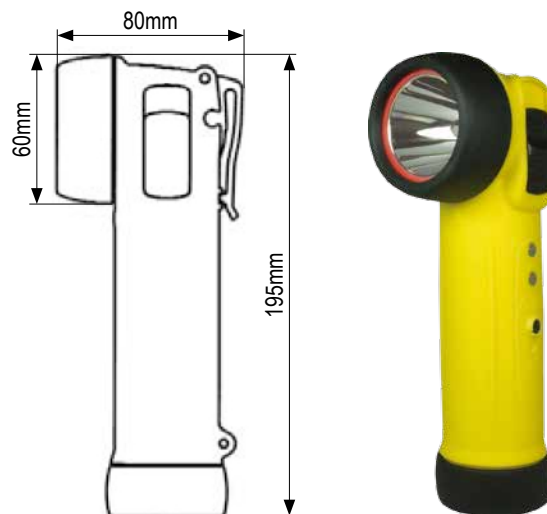
Leistungsstarke und kompakte Alternative zu herkömmlichen Handscheinwerfern. Hervorzuheben ist, dass alle Akkus der neuen, gültigen Richtlinie 2006/66 EG entsprechen.

### Kurzdaten

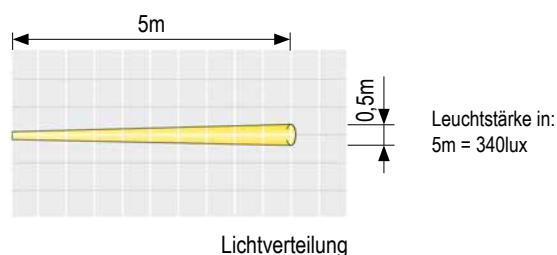
- Schalter für einhändige Bedienung, High/Low-Stufenschalter, Akku-Ladezustandsanzeige
- Ladegerät für 10-30VDC oder 10-30VDC/230VAC

### Technische Daten

Ex-Schutz	II 2 GD T85C Ex e ib IIC T4 tD A21 IP67
Zonenklassifikation G (Gase)	Zone 1 und 2 Gasgruppen IIA, IIB, IIC
Temperaturklassifikation G (Gase)	T4
Zonenklassifikation D (Staub)	Zonen 21 und 22
Max. Oberflächentemp. D (Staub)	T85°C
Umgebungstemperatur	-20°C bis +40°C
Zertifikat	Baseefa 05 ATEX 00068
Material Gehäuse	Schlagfestes Thermoplast, antistatisch
Material Linse	Polycarbonat, höchste Kratzfestigkeit
Limsendurchmesser	60mm
Strahltyp	Spot mit angrenzendem Umgebungslicht
Leuchtmittel Typ	Quarz-Halogenlampe
Leuchtmittel Leistung	4W (6V, 0,66A)
Leuchtmittel Lichtstrom	54lm bei High Power-Betrieb
Leuchtmittel Lebensdauer	300h
Energiequelle Typ	Wiederaufladbarer Lithium-Ionen-Akku
Leuchtdauer	6,5h bei „High Power“-Betrieb
Ladezeit	3,0h
Schutzart	IP67 nach EN60529: 1992
Zul. EMV n. ECE R10 od. gleichwertig	✓
Gewicht (inkl. Akkus/Batterien)	0,340kg



RC-200 Ladegerät



Lichtverteilung

K12-P009-S01-V03

Modelländerungen, Irrtümer und Druckfehler vorbehalten.

## ATEX-Winkelkopflampe R-30, wiederaufladbar

### Artikeltabelle

1	R-30L ATEX-Winkelkopflampe, intelligentes 10-30VDC Ladesystem	ArtNr.: 500040010100
2	R-30K ATEX-Winkelkopflampe, intelligentes 10-30VDC/230VAC Ladesystem	ArtNr.: 500040010120
3	Nachleuchtender Ring als Zubehör für ATEX-Winkelkopflampen	ArtNr.: 500040090950

## ATEX-LED-Winkelkopflampe R-50, wiederaufladbar



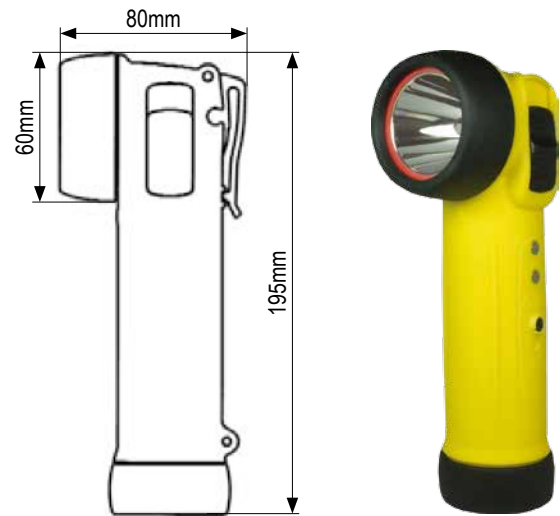
Leistungsstarke und kompakte Alternative zu herkömmlichen Handscheinwerfern. Hervorzuheben ist, dass alle Akkus der neuen, gültigen Richtlinie 2006/66 EG entsprechen.

### Kurzdaten

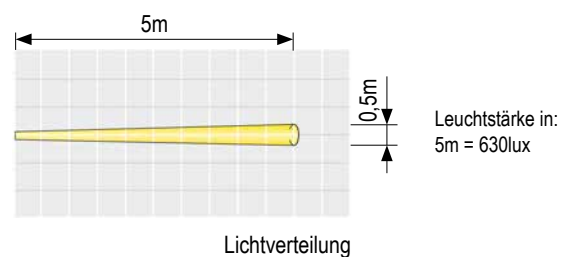
- Schalter für einhändige Bedienung, High/Low-Stufenschalter, Akku-Ladezustandsanzeige
- Ladegerät für 10-30VDC oder 10-30VDC/230VAC

### Technische Daten

Ex-Schutz	I M2/II 2GD Ex ib I Mb/IIC T4 Gb -40°C ≤ Ta ≤ 40°C Ex ib IIIB T200°C Db IP67
Zonenklassifikation G (Gase)	Zone 1 und 2, Gasgruppen IIA, IIB, IIC
Temperaturklassifikation G (Gase)	T4
Zonenklassifikation D (Staub)	Zonen 21 und 22
Max. Oberflächentemp. D (Staub)	T200°C
Umgebungstemperatur	-40°C bis +40°C
Zertifikat	Baseefa 05 ATEX 00069
Material Gehäuse	Schlagfestes Thermoplast, antistatisch
Material Linse	Glas, höchste Kratzfestigkeit
Linsendurchmesser	60mm
Strahltyp	Spot mit angrenzendem Umgebungslicht
Leuchtmittel Typ	Seoul P4-LED
Leuchtmittel Leistung	3W
Leuchtmittel Lichtstrom	243lm bei High Power-Betrieb
Leuchtmittel Lebensdauer	25.000h
Energiequelle Typ	Wiederaufladbarer Lithium-Ionen-Akku
Leuchtdauer	3,5h bei „High Power“-Betrieb
Ladezeit	3,0h
Schutzart	IP67 nach EN60529: 1992
Zul. EMV n. ECE R10 od. gleichwertig	✓
Gewicht (inkl. Akkus/Batterien)	0,375kg



RC-200 Ladegerät



Lichtverteilung

K12-P010-S01-V05

Modelländerungen, Irrtümer und Druckfehler vorbehalten.

## ATEX-LED-Winkelkopflampe R-50, wiederaufladbar

### Artikeltabelle

1	R-50L ATEX-LED-Winkelkopflampe, intelligentes 10-30VDC Ladesystem	ArtNr.: 500040020100
2	R-50K ATEX-LED-Winkelkopflampe, intelligentes 10-30VDC/230VAC Ladesystem	ArtNr.: 500040020120
3	Nachleuchtender Ring als Zubehör für ATEX-Winkelkopflampen	ArtNr.: 500040090950

## ATEX-LED-Winkelkopflampe R-55, wiederaufladbar



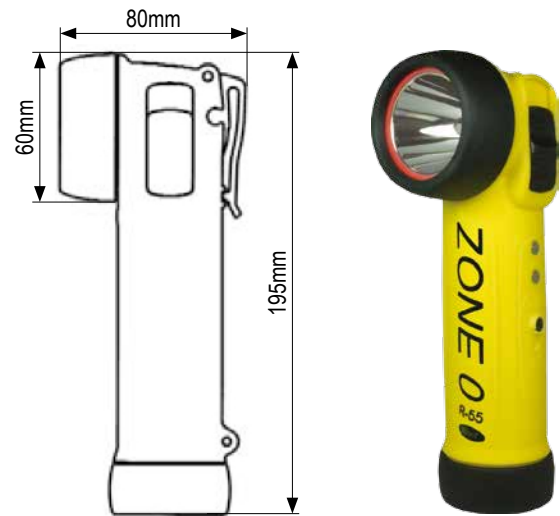
Leistungsstarke und kompakte Alternative zu herkömmlichen Handscheinwerfern. Hervorzuheben ist, dass alle Akkus der neuen, gültigen Richtlinie 2006/66 EG entsprechen.

### Kurzdaten

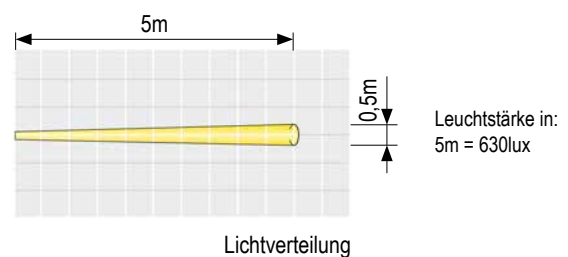
- Schalter für einhändige Bedienung, High/Low-Stufenschalter, Akku-Ladezustandsanzeige
- Ladegerät für 10-30VDC oder 10-30VDC/230VAC

### Technische Daten

Ex-Schutz	I M1/II 1GD Ex ia I Ma/IIC T4 Ga -40°C ≤ Ta ≤ 40°C Ex ia IIB T200°C Da IP67
Zonenklassifikation G (Gase)	Zone 0, 1 und 2, Gasgruppen IIA, IIB, IIC
Temperaturklassifikation G (Gase)	T4
Zonenklassifikation D (Staub)	Zone 20, 21 und 22
Max. Oberflächentemp. D (Staub)	T200°C
Umgebungstemperatur	-40°C bis +40°C
Zertifikat	Baseefa 05 ATEX 00069 IECEx BAS 06.0001
Material Gehäuse	Schlagfestes Thermoplast, antistatisch
Material Linse	Glas, höchste Kratzfestigkeit
Limsendurchmesser	60mm
Strahltyp	Spot mit angrenzendem Umgebungslicht
Leuchtmittel Typ	Seoul P4-LED
Leuchtmittel Leistung	3W
Leuchtmittel Lichtstrom	243lm bei High Power-Betrieb
Leuchtmittel Lebensdauer	25.000h
Energiequelle Typ	Wiederaufladbarer Lithium-Ionen-Akku
Leuchtdauer	3,5h bei „High Power“-Betrieb
Ladezeit	3,0h
Schutzart	IP67 nach EN60529: 1992
Zul. EMV n. ECE R10 od. gleichwertig	✓
Gewicht (inkl. Akkus/Batterien)	0,375kg



RC-200 Ladegerät



Lichtverteilung

K12-P011-S01-V04

Modelländerungen, Irrtümer und Druckfehler vorbehalten.

## ATEX-LED-Winkelkopflampe R-55, wiederaufladbar

### Artikeltabelle

1	R-55L ATEX-LED-Winkelkopflampe, intelligentes 10-30VDC Ladesystem	ArtNr.: 500040020130
2	R-55K ATEX-LED-Winkelkopflampe, intelligentes 10-30VDC/230VAC Ladesystem	ArtNr.: 500040020150
3	Nachleuchtender Ring als Zubehör für ATEX-Winkelkopflampen	ArtNr.: 500040090950

## ATEX-LED-Handscheinwerfer XT, wiederaufladbar



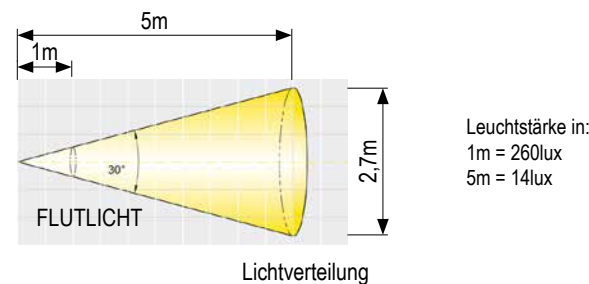
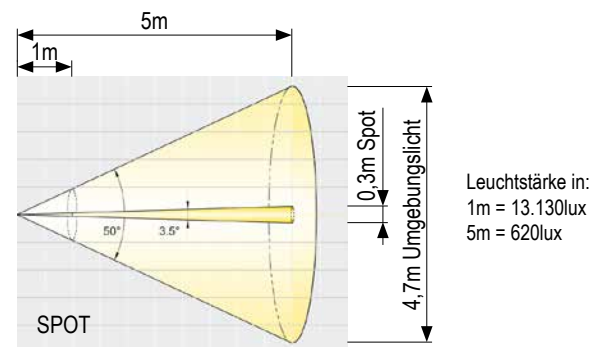
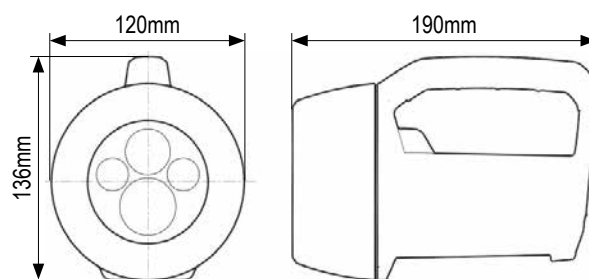
Handscheinwerfer auf intelligentem Ladesystem

### Kurzdaten

- Alle XT haben 350lm Lichtstrom (High) ein beeindruckendes Lichtbild und sind in 2 Lichtstufen schaltbar
- Der Schalter ist für Einhandbedienung ausgelegt
- Akkuladezustandsanzeige
- In der Basisversion XT-50 findet sich eine Spot-LED
- XT-70 ergänzt um eine Flutlicht-LED
- XT-93 bietet zusätzlich eine blinkende gelbe und eine leuchtende rote Signal-LED

### Technische Daten

	XT-50	XT-70	XT-93
Ex-Schutz	I M2/II 2GD Ex ib I Mb/II C T4 Gb IP67 Ex ib IIIB T185°C		
Zonenklassifikation (Gas)	Zone 1, 2, Gasgruppen IIA, IIB, IIC		
Temperaturklassifikation (Gas)	T4		
Umgebungstemperatur	-30°C bis +40°C		
Zertifikat	Baseefa 09 ATEX 0326		
Material Gehäuse	Antistatisch, stoßfest, thermoplastisch		
Material Linse	gehärtetes Glas		
Strahltyp	Spot	Spot/Flutlicht	Spot/Flutlicht/Signal
Leuchtmittel Typ	High-Power LED		
Leuchtmittel Anzahl	1x weiß	2x weiß	2x weiß, 1x gelb, 1x rot
Leuchtmittel Lichtstrom	350lm		
Leuchtmittel Lebensdauer	25.000h		
Energiequelle Typ	Wiederaufladbarer Lithium-Ionen-Akku		
Leuchtdauer High/Low	3,0 / 6,0h	6,0 / 12,0h	9,0 / 18,0h
Ladzeit	2,0h	3,5h	4,5h
Schutzart	IP66 nach EN60529: 1992		
Zul. EMV n. ECE R10 od. gleichwertig	✓		
Gewicht (inkl. Akkus/Batterien)	1,2kg		



K12-P012-S01-V03

Modelländerungen, Irrtümer und Druckfehler vorbehalten.

## ATEX-LED-Handscheinwerfer XT, wiederaufladbar

### Artikeltabelle

1	XT-50L ATEX-LED-Handscheinwerfer, intelligentes 10-30VDC-Ladesystem	ArtNr.: 500040050200
2	XT-50K ATEX-LED-Handscheinwerfer, intelligentes 10-30VDC/230VAC-Ladesystem	ArtNr.: 500040050210
3	XT-70L ATEX-LED-Handscheinwerfer, intelligentes 10-30VDC-Ladesystem	ArtNr.: 500040050300
4	XT-70K ATEX-LED-Handscheinwerfer, intelligentes 10-30VDC/230VAC-Ladesystem	ArtNr.: 500040050310
5	XT-93FL ATEX-LED-Handscheinwerfer, intelligentes Ladesystem 10-30VDC	ArtNr.: 500040050400
6	XT-93FK ATEX-LED-Handscheinwerfer, intelligentes Ladesystem 10-30VDC/230VAC	ArtNr.: 500040050410



## ATEX-LED-Arbeitsscheinwerfer WORKLITE, wiederaufladbar



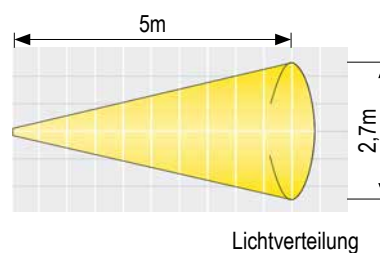
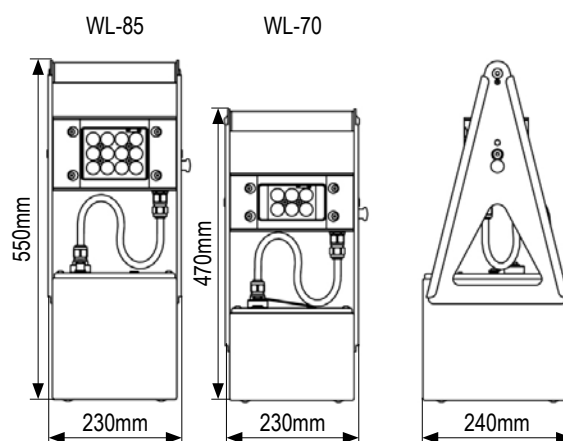
Neuer und leistungsstarker LED-Akku-Arbeitsscheinwerfer. Wenn der Einsatz länger dauert und dennoch Kabelunabhängigkeit gefordert ist. Für Ex-Anwendungen im Service- und Wartungsbereich.

### Kurzdaten

- High/Low-Stufenschalter
- Akku-Ladezustandsanzeige
- Ladegerät für 230VAC

### Technische Daten

Modell	WL-70	WL-85
Ex-Schutz	II 2 GD Ex e ib mb IIC T4 Ex tD A21 IP65	
Zonenklassifikation (Gas)	Zone 1, 2, Gasgruppen IIA, IIB, IIC	
Temperaturklassifikation (Gas)	T4	
Zonenklassifikation (Staub)	Zone 21 & 22	
Temperaturklassifikation (Staub)	T135°C	
Umgebungstemperatur	-20°C bis +40°C	
Zertifikat	Sira07ATEX3027	
Material Gehäuse	Rostfreier Stahl, Lampenkopf aus Alu	
Material Linse	gehärtetes Glas, antistatisch	
Strahltyp	Spot	
Leuchtmittel Typ	High-Power LED	
Leistung	6x 3W LEDs	12x 3W LEDs
Leuchtmittel Lichtstrom	510lm	1020lm
Leuchtmittel Lebensdauer	25.000h	
Energiequelle Typ	Blei-Gel Akku	
Leuchtdauer High/Low	14,0 / 25,0h	
Ladezeit	8,0h	12,0h
Schutzart	IP66 nach EN60529: 1992	
Gewicht (inkl. Akkus/Batterien)	17kg	21kg



Leuchtstärke in 5m:  
WL-70 = 120lux  
WL-85 = 210lux

### Artikeltablelle

- 1 WORKLITE WL-70 ATEX-LED-Arbeitsscheinwerfer
- 2 WORKLITE WL-85 ATEX-LED-Arbeitsscheinwerfer

ArtNr.: 500040070100  
ArtNr.: 500040070110

K12-P013-S01-V03

Modelländerungen, Irrtümer und Druckfehler vorbehalten.

## ATEX-Arbeitsleuchte LEADLAMP



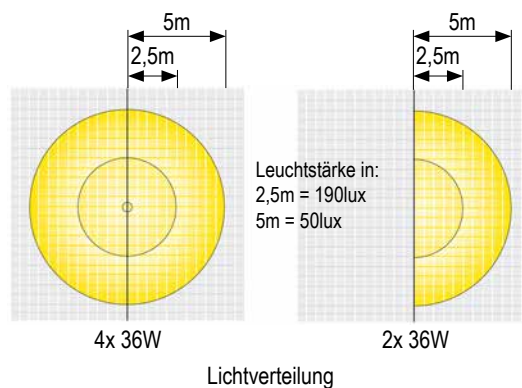
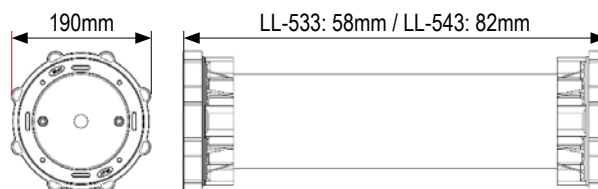
Kabelgebundene Arbeitsleuchte für den länger andauernden Einsatz in Ex-Atmosphären.

### Kurzdaten

- Betriebsspannung 230VAC
- Mehrere Lampen können durch Verlängerungskabel in Serie geschaltet werden
- Optionales Zubehör: ATEX-Verlängerungen, zwei verschiedene Stative, Magnet- und Universal-Montagesatz

### Technische Daten

Modell	LL-533	LL-543
Ex-Schutz	II 2 GD Ex embd IIC T3/T4 Ex tD A21 IP66	
Zonenklassifikation (Gas)	Zone 1, 2, Gasgruppen IIA, IIB, IIC	
Temperaturklassifikation (Gas)	T4	
Zonenklassifikation (Staub)	Zone 21 & 22	
Temperaturklassifikation (Staub)	T100°C	
Umgebungstemperatur	-20°C bis +44°C	
Zertifikat	Sira08ATEX3098	
Material Gehäuse	Polymer / Aluminiumendkappen	
Material Linse	Polycarbonat, antistatisch beschichtet	
Strahltyp	Weitwinkel	
Leuchtmittel Typ	T8 Leuchtstoffröhren	
Leistung	2x 36W	4x 36W
Leuchtmittel Lichtstrom	5800lm	11600lm
Leuchtmittel Lebensdauer	bis zu 10.000h	
Energiequelle Typ	230VAC	
Schutzart	IP66 nach EN60529: 1992	
Gewicht	4,1kg	5,5kg



### Artikeltablelle

1	LL-533 LEADLAMP ATEX-Arbeitsleuchte, 2x36W, 5m Anschlusskabel	ArtNr.: 500040070200
2	LL-543 LEADLAMP ATEX-Arbeitsleuchte, 4x36W, 10m Anschlusskabel	ArtNr.: 500040070210

## ZUBEHÖR für ATEX-Arbeitsleuchte LeadLamp



Optionales Zubehör für LeadLamp ATEX-Arbeitsleuchten.

### Verfügbares Zubehör

- Tripod-Stativ aus Aluminium, ausfahrbar bis zu einer maximalen Höhe von 2,4m
- Kompaktes, vierbeiniges Stativ aus rostfreiem Stahl zum Aufstellen der Arbeitsleuchten am Boden
- Magnet-Montagesätze zur Befestigung der Arbeitsleuchten an ebenen Metallflächen
- Universal-Montagesätze zur Montage der Arbeitsleuchten an Wänden und in verschiedenen Positionen
- ATEX-Kabelverlängerungen in 20m, 30m und 50m Länge



Tripod-Stativ



4-Fuß Stativ



Magnet Montagesatz

### Artikeltable

1	LL-660 ATEX Verlängerung für LeadLamp ATEX-Arbeitsleuchten, 20m	ArtNr.: 500040070280
2	LL-665 ATEX Verlängerung für LeadLamp ATEX-Arbeitsleuchten, 30m	ArtNr.: 500040070281
3	LL-670 ATEX Verlängerung für LeadLamp ATEX-Arbeitsleuchten, 50m	ArtNr.: 500040070282
4	LL-651 Magnet Montagesatz für Leadlamp ATEX-Arbeitsleuchte LL-533	ArtNr.: 500040070290
5	LL-652 Magnet Montagesatz für Leadlamp ATEX-Arbeitsleuchte LL-543	ArtNr.: 500040070291
6	LL-680 Tripod-Stativ für LeadLamp ATEX-Arbeitsleuchten, höhenverstellbar	ArtNr.: 500040070292
7	LL-685 Kompaktes Stativ, vierbeinig, aus Nirosta für LeadLamp ATEX-Arbeitsleuchten	ArtNr.: 500040070293
8	LL-691 Universal-Montagesatz für LeadLamp ATEX-Arbeitsleuchte LL-533	ArtNr.: 500040070294
9	LL-696 Universal-Montagesatz für LeadLamp ATEX-Arbeitsleuchte LL-543	ArtNr.: 500040070295

K12-P015-S01-V03

Modelländerungen, Irrtümer und Druckfehler vorbehalten.

## ATEX-LED-Arbeitscheinwerfer WF-300



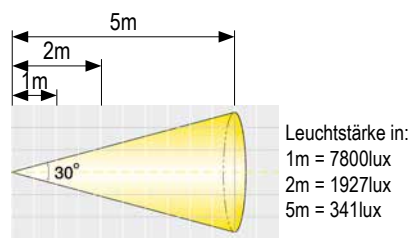
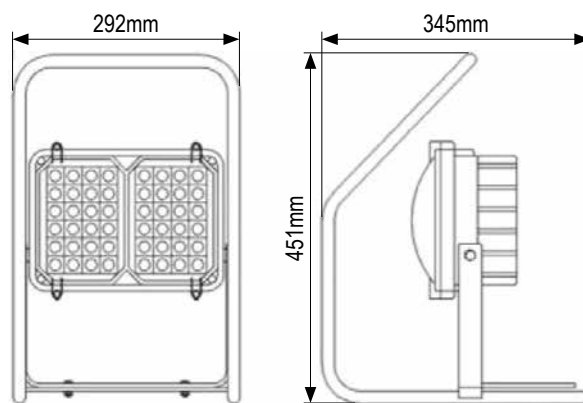
Extrem leistungsstarker LED-Arbeitscheinwerfer. Für den Einsatz in Zone 1 & 2 bei Gas- und Staubatmosphären ideal geeignet für Service- und Wartungsbereich.

### Kurzdaten

- Betriebsspannung: 24VDC oder 230VAC
- Gas- und Staub-Ex-Schutz

### Technische Daten

Ex-Schutz	II 2 GD Ex emb IIC Z4 Gb Ex td IIIC T103°C Db IP66/67
Zonenklassifikation G (Gase)	Zonen 1 & 2, Gasgruppen IIA, IIB und IIC
Temperaturklassifikation G (Gase)	T4
Zonenklassifikation D (Staub)	Zonen 21 & 22, Staubgruppen IIIB und IIIC
Max. Oberflächentemp. D (Staub)	T103°C.
Umgebungstemperatur	-20°C bis +50°C
Zertifikat	SIRA10ATEX5117X IECExSIR10.0016X
Material Gehäuse	Aluminium, Epoxydbeschichtet
Material Linse	Polycarbonat
Strahltyp	30°, Flutlicht
Leuchtmittel Typ	48 x High Power LEDs, weiss
Leuchtmittel Leistung	58W
Leuchtmittel Lichtstrom	3.300lm
Leuchtmittel Lebensdauer	100.000h+
Energiequelle Typ	24VDC oder 230VAC
Schutzart	IP66/67
Gewicht	9kg (ohne Kabel)
Größe (DmxL)	siehe Zeichnung



Lichtverteilung

### Artikeltablelle

1	WF-300 ATEX-LED-Arbeitscheinwerfer, 24VDC	ArtNr.: 500040070410
2	WF-300 ATEX-LED-Arbeitscheinwerfer, 230VAC	ArtNr.: 500040070400

## ATEX-Winkelkopflampe SURVIVOR, wiederaufladbar



Wir haben bereits 1996 die Survivor in Österreich vorgestellt und mit ihr seither tausende Kunden in Feuerwehren und zivilen Anwendergruppen von den Vorteilen dieses damals neuen, heute bestens etablierten, Winkelkopflampentyps überzeugen können.

### Kurzdaten

- LED-Leuchtmittel
- Schalter für einhändige Bedienung
- Ladegerät für 12VDC

### Technische Daten

<b>Modell</b>	<b>LED, CLASS 1, DIV 1</b>
Ex-Schutz	ATEX II 2G Ex ib IIB T4
Zonenklassifikation G (Gase)	Zone 1 und 2, Gasgruppen IIA, IIB
Temperaturklassifikation G (Gase)	T4
Material Gehäuse	gehärtetes Nylon
Farbe Gehäuse	orange
Material Linse	Polycarbonat, kratzfest
Linsendurchmesser	50mm
Strahltyp	Spot mit angrenzendem Umgebungslicht
Leuchtmittel Typ	C4-LED
Leuchtstärke	21.000Cd
Leuchtdauer	bis 10,0h
Ladezeit	10,0h
Energiequelle Typ	NiCd-Akku 4,8V / 1,8Ah
Schutzart	„Wetterfest“
Gewicht (inkl. Akkus/Batterien)	0,507kg

### Artikeltable

1 SURVIVOR ATEX-LED-Winkelkopflampe, Class I, Division 1

ArtNr.: 500010012220

## LED-Stablampe EXPLORER PATROL, wiederaufladbar



Aufladbare Taschenlampe für anspruchsvolle Anwender. Robustes Gehäuse aus Flugzeug-Aluminium garantiert eine lange Lebenszeit. Beständig gegen Wasser, Öl und Staub. Hohe Lichtleistung durch neueste CREE LED Technologie.

### Kurzdaten

- 4 Betriebsarten: 100%, 50%, 10% und Strobe
- 2 Schalter
- Im Set mit oder ohne Warnkegel in rot und gelb
- Halterung mit oder ohne Notlichteigenschaft erhältlich
- inkl. Ladegerät für 12VDC und 230VAC

### Technische Daten

Leuchtmittel	1x CREE XM LED			
Lichtstrom	600lm			
Leuchtdauer	100%	50%	10%	Strobe
	1,5h	4,5h	12h	2,5h
Leuchtwerte max.	245m			
Energiequelle Typ	Li-Ion 3,7V/2.200mAh			
Ladezeit	4 - 6h			
Schutzart	IPX8			
Stoßschutz	bis zu 1,5m Sturz			
Größe (DmxL)	47x183mm			
Gewicht	0,170kg			



Inkludiertes Zubehör



Halterung



Ladegerät 230VDC



Ladegerät 12VDC



Akku



Warnkegel in gelb und rot auf Wunsch im Set enthalten (auch einzeln erhältlich)

### Artikeltablelle

1	EXPLORER PATROL LED-Stablampe, Halterung ohne Notlichteigenschaft	ArtNr.: 500110010200
2	EXPLORER PATROL LED-Stablampe, Halterung mit Notlichteigenschaft	ArtNr.: 500110010210
3	EXPLORER PATROL LED-Stablampe, Halterung ohne Notlichteigenschaft, Warnkegel in gelb und rot	ArtNr.: 500110010250
4	EXPLORER PATROL LED-Stablampe, Halterung mit Notlichteigenschaft, Warnkegel in gelb und rot	ArtNr.: 500110010260
5	Warnkegel in rot	ArtNr.: 500050030901
6	Warnkegel in gelb	ArtNr.: 500050010901

K12-P028-S01-V02

Modelländerungen, Irrtümer und Druckfehler vorbehalten.

## LED-Stablampe SUPERCAP, wiederaufladbar

- Kondensator-Technologie
- 5 Minuten Ladezeit
- Bis 120 Minuten Einsatzbereit

Nie wieder defekte Akkus! Diese aufladbare Taschenlampe für anspruchsvolle Anwender verwendet anstelle eines Akkus die neue Kondensator-Technologie. Dadurch ist sie in 5 Minuten vollständig aufgeladen. Robustes Gehäuse aus Flugzeug-Aluminium garantiert eine lange Lebenszeit. Beständig gegen Wasser, Öl und Staub. Hohe Lichtleistung durch neueste CREE LED Technologie.

### Kurzdaten

- Kondensator-Technologie, nur 5 Minuten Ladezeit
- 3 Lichtstufen:
  - Stufe 1: 40min/220lm+30min/90lm
  - Stufe 2: 120min/90lm
  - Stufe 3: 120min/200lm-Blitzmodus
- Im Set mit oder ohne Warnkegel in rot und gelb
- inkl. Ladegerät für 12VDC und 230VAC

### Technische Daten

Leuchtmittel	1x CREE LED Cool White			
Lichtstufen	Lichtstufe 1		Lichtstufe 2	Lichtstufe 3-Blitzmodus
Lichtstrom	220lm	90lm	90lm	200lm
Leuchtdauer	40min	30min	120min	120min
Energiequelle Typ	Kondensator			
Ladezeit	5min			
Größe (DmxL)	60x300mm			
Gewicht	0,525kg			



Inkludiertes Zubehör



Halterung



Ladegerät 230VDC



Ladekabel 12VDC



Warnkegel in gelb und rot auf Wunsch im Set enthalten (auch einzeln erhältlich)

### Artikeltabelle

1	SUPERCAP LED-Stablampe, Kondensator-Technologie, 12V/230V	ArtNr.: 500120010300
2	SUPERCAP LED-Stablampe, Kondensator-Technologie, 12V/230V, im Set mit Warnkegel in gelb u. rot	ArtNr.: 500120010310
3	Warnkegel in rot	ArtNr.: 500120010900
4	Warnkegel in gelb	ArtNr.: 500120010910

K12-P030-S01-V03

Modelländerungen, Irrtümer und Druckfehler vorbehalten.

## LED-Scheinwerferkoffer BABY, wiederaufladbar



Wiederaufladbarer Arbeitsscheinwerfer in neuester LED-Technologie.

### Kurzdaten

- 37° Optik
- bis zu 24h Leuchtdauer
- 3 verschiedene Betriebsmodi inkl. Blinken und SOS
- integriertes Ladegerät für 12VDC und 230VAC
- 2 Gehäusefarben

### Technische Daten

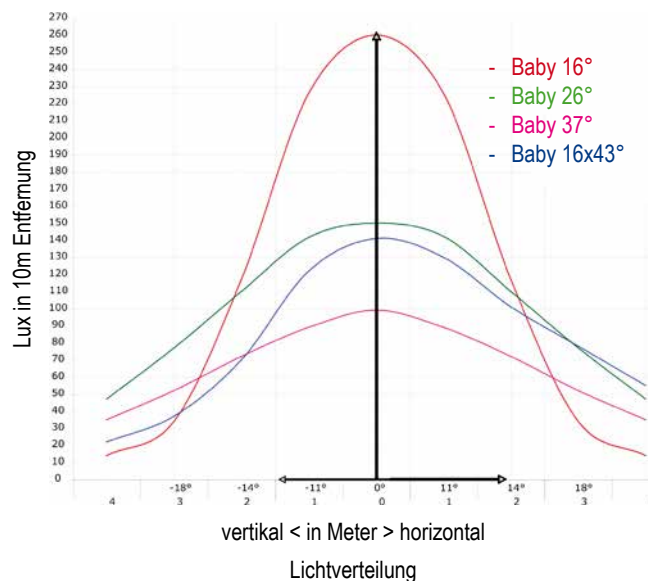
Leuchtmittel	27 CREE LEDs		
Lichtstrom	3.500lm		
Leistung max.	30W		
Leuchtdauer	100% (30W)	50% (15W)	15% (4,5W)
	> 5h	> 8h	< 24h
Energiequelle Typ	Lithium (LiFePo4) 12V / 12Ah		
Ladezeit	3,5h		
Material Gehäuse	Antistatisch, stoßfest, thermoplastisch		
Schutzart	IP65		
Umgebungstemperatur	-25°C bis +45°C		
Größe (BxHxT)	280x245x130mm		
Gewicht (inkl. Akku)	4,5kg		



graues Gehäuse



orangefarbenes Gehäuse



### Artikeltablelle

1	BABY LED-Scheinwerferkoffer, 37°-Optik, Kofferfarbe: orange	ArtNr.: 500072703100
2	BABY LED-Scheinwerferkoffer, 37°-Optik, Kofferfarbe: grau	ArtNr.: 500072703101



## ZUBEHÖR für LED-Scheinwerferkoffer BABY



Umfangreiches Zubehör für den BABY LED-Scheinwerferkoffer.

### Kurzdaten

- Praktische Tragetasche zum bequemen Transport. Möglichkeit zum Bedienen des Scheinwerfers in der Tasche. Mit Schultergurt und Stativhalterung.
- 3 verschiedene robuste Halterungen für Gerüststangen, Wandhalter und Magnethalter aus Niro-Stahl
- Teleskopstativ aus Aluminium

### Technische Daten Teleskopstativ

Länge eingefahren	620mm
Länge ausgefahren	max. 1700mm
Gewicht	2,2kg



Tragetasche



Gerüsthalter



Wandhalter



Magnethalter



Teleskopstativ

### Artikeltable

1	Tragetasche	ArtNr.: 500072799000
2	Magnethalter	ArtNr.: 500072799010
3	Wandhalter	ArtNr.: 500072799030
4	Gerüsthalter	ArtNr.: 500072799040
5	Teleskopstativ	ArtNr.: 500072799050

K12-P020-S01-V03

Modelländerungen, Irrtümer und Druckfehler vorbehalten.

## Mobile Akku-LED-Beleuchtung NOMAD PRIME



Kompaktes, portables Flut-/Spotlichtsystem für Akku- oder Netzbetrieb.

### Kurzdaten

- abnehmbare Diffusorscheibe
- Spot- oder Flutlichtcharakteristik
- bis zu 4.000 Lumen Lichtstrom
- max. Leuchtweit bis 1.023m (Spotlicht)
- Aufgebaut in 20 Sekunden
- 4 Betriebsmodi (High, Medium, Low, Blinker)
- Netzbetrieb an 12VDC Zigarettenanzünder oder 230VAC
- Teleskopmast ausfahrbar bis 2.413mm Höhe
- Drehbarer Lampenkopf (340°)
- Ladezustandsanzeige
- Nylon-Gehäuse, Lampenkopf aus Aluminium
- Schultergurt

### Technische Daten

Betriebsmodi	High	Medium	Low
Leuchtdauer	3h	9h	24h
Lichtstrom	4.000lm	1.300lm	500lm
Leistungsaufnahme	46W		
Energiequelle Typ	Li-ion Akku		
Ladezeit	5h		
Schutzart	IPX7		
Umgebungstemperatur	30min bis zu 260°C		
Größe verpackt (DmxH)	117x838mm		
Länge Teleskopmast max.	2,4m		
Gewicht	7,7kg		

### Artikeltable

1	NOMAD PRIME Mobile Akku-LED-Beleuchtung	ArtNr.: 500130113200
2	Tragetasche NOMAD Prime + Nomad 360 Mobile Akku-LED-Beleuchtung	ArtNr.: 500139999200



NOMAD PRIME aufgebaut



Lampenkopf mit aufgesetzter Diffusorscheibe für Flutlicht



Lampenkopf ohne Diffusorscheibe für Spotlicht



NOMAD PRIME verpackt

Tragetasche

Mobile Akku-LED-Beleuchtung NOMAD PRIME

Um Ihnen einen Eindruck des Unterschiedes zwischen Flutlicht und Spotlicht zu vermitteln dienen nachfolgende Fotos. In jedem Foto sind die Bäume im Hintergrund 37m von der Lichtquelle entfernt. Die Entfernung zur Person auf der rechten Seite beträgt 8m, die Person an der linken Seite ist 15m entfernt und die Person in der Mitte befindet sich in 23m Entfernung.  
**WICHTIG: Die gezeigten Fotos sind Originale und nicht nachbearbeitet.**

**Flutlicht**



Low Power



Medium Power



High Power

**Spotlicht**



Low Power



Medium Power



High Power

## Mobile Akku-LED-Beleuchtung NOMAD 360



Kompaktes, portables Lichtsystem mit Spot-, Flutlichtcharakteristik und zur 360° Umfeldbeleuchtung für Akku- oder Netzbetrieb.

### Kurzdaten

- faltbarer Lampenkopf
- Spot- oder Flutlichtcharakteristik
- bis zu 7.000 Lumen Lichtstrom
- max. Leuchtweit bis 903m (Spotlicht)
- Aufgebaut in 20 Sekunden
- 3 Betriebsmodi (High, Medium, Low)
- Netzbetrieb an 12VDC Zigarettenanzünder oder 230VAC
- Teleskopmast ausfahrbar bis 2.515mm Höhe
- Ladezustandsanzeige
- Nylon-Gehäuse, Lampenkopf aus Aluminium
- Schultergurt

### Technische Daten

Betriebsmodi	High	Medium	Low
Leuchtdauer	3h	9h	24h
Lichtstrom	7.000lm	2.100lm	700lm
Leistungsaufnahme	100W		
Energiequelle Typ	Li-ion Akku		
Ladezeit	7h		
Schutzart	IPX7		
Umgebungstemperatur	30min bis zu 260°C		
Größe verpackt (DmxH)	117x978mm		
Länge Teleskopmast max.	2,5m		
Gewicht	10,5kg		

### Artikeltable

1	NOMAD 360 Mobile Akku-LED-Beleuchtung	ArtNr.: 500130113100
2	Tragetasche NOMAD Prime + Nomad 360 Mobile Akku-LED-Beleuchtung	ArtNr.: 500139999200



## Mobile Akku-LED-Beleuchtung NOMAD 360

Um Ihnen einen Eindruck des Unterschiedes zwischen Flutlicht und Spotlicht zu vermitteln dienen nachfolgende Fotos. In jedem Foto sind die Bäume im Hintergrund 37m von der Lichtquelle entfernt. Die Entfernung zur Person auf der rechten Seite beträgt 8m, die Person an der linken Seite ist 15m entfernt und die Person in der Mitte befindet sich in 23m Entfernung.  
**WICHTIG: Die gezeigten Fotos sind Originale und nicht nachbearbeitet.**

### Flutlicht



Low Power



Medium Power



High Power

### Spotlicht



Low Power



Medium Power



High Power

K12-P022-S02-V04

Modelländerungen, Irrtümer und Druckfehler vorbehalten.

## Mobile Akku-LED-Beleuchtung NOMAD NOW



Tragbar als „Laterne“, Verwendung aufrecht stehend oder am Rücken liegend, aufgesteckt auf Wandhalterung (Lieferumfang), dreh- und schwenkbar auf optionalem Stativ, übereinander stapelbar.

### Kurzdaten

- schwenkbarer Lampenkopf (+/- 45° links/rechts)
- Spot- oder Flutlichtcharakteristik
- bis zu 2.500 Lumen Lichtstrom
- max. Leuchtweit bis 540m (Spotlicht)
- verwendbar als Handlampe, stehend auf ebener Oberfläche, montiert an Wänden oder ebenen Oberflächen oder montiert auf Stativ
- 3 Betriebsmodi (High, Medium, Low)
- Netzbetrieb an 12VDC Zigarettenanzünder oder 230VAC
- Ladezustandsanzeige
- Nylon-Gehäuse, Lampenkopf aus Aluminium

### Technische Daten

Betriebsmodi	High	Medium	Low
Leuchtdauer	3h	9h	24h
Lichtstrom	2.500lm	850lm	400lm
Leistungsaufnahme	30W		
Energiequelle Typ	Li-ion Akku		
Ladezeit	4h		
Schutzart	IPX7		
Umgebungstemperatur	30min bis zu 260°C		
Größe (BxHxT)	110x222x133mm		
Gewicht	1,9kg		

### Artikeltablelle

1	NOMAD NOW Mobile Akku-LED-Beleuchtung	ArtNr.: 500130113000
2	Tragetasche NOMAD NOW Mobile Akku-LED-Beleuchtung	ArtNr.: 500139999100



NOMAD NOW mit aufgeklappten Handgriff



Tragetasche

Mobile Akku-LED-Beleuchtung NOMAD NOW

Um Ihnen einen Eindruck des Unterschiedes zwischen Flutlicht und Spotlicht zu vermitteln dienen nachfolgende Fotos. In jedem Foto sind die Bäume im Hintergrund 37m von der Lichtquelle entfernt. Die Entfernung zur Person auf der rechten Seite beträgt 8m, die Person an der linken Seite ist 15m entfernt und die Person in der Mitte befindet sich in 23m Entfernung.  
**WICHTIG: Die gezeigten Fotos sind Originale und nicht nachbearbeitet.**

**Flutlicht**

**Spotlicht**



Low Power

Low Power



Medium Power

Medium Power



High Power

High Power

K12-P023-S02-V02

Modelländerungen, Irrtümer und Druckfehler vorbehalten.

## LED-Arbeitsscheinwerfer INSPECTIONSPower

LED-Arbeitsscheinwerfer mit 5 3W LEDs der neuesten Generation für den mobilen Einsatz.

### Kurzdaten

- Flutlichtcharakteristik
- ABS-Gehäuse
- Magnetsockel
- inkl. USB-Ladekabel

### Technische Daten

Leuchtmittel	5x 3W LEDs
Lichtstrom	1200lm
Leuchtdauer max.	5h
Energiequelle Typ	Li-Ion 3,7V/3.600mAh
Ladezeit	4 - 6h
Schutzart	IP65
Umgebungstemperatur	-40°C bis +85°C
Größe (BxHxT)	130x190x130mm
Gewicht	0,5kg



### Artikeltable

1 INSPECTIONSPower LED-Arbeitsscheinwerfer

ArtNr.: 117030000300



# 13 | Teleskopmasten

Stand 31.12.2015

Voller Einsatz für Ihren Einsatz.

## TELESKOPMASTEN

### Masten für Licht, Funk, Kamera, Lautsprecher bis 40m Höhe!

Für die Aus- und Nachrüstung Ihres Fahrzeuges, freistehend mit Dreibein oder Freilandverankerung.



### Die wirtschaftlichen Anschaffungskosten unserer Systeme werden Sie überraschen!

Fordern Sie noch heute Ihr unverbindliches Angebot an. **Nutzen Sie dazu die nachstehende Checkliste!**

#### Zweck des Teleskopmastes:

- Licht
- Antenne
- Kamera
- Lautsprecher

#### Mastlänge:

eingefahren ..... cm

ausgefahren ..... cm

#### Lastangaben:

Kopflast ..... km/h

Windgeschwindigkeit ..... km/h

#### Montage:

- Fz-Außenwand
- Fz-Innenmontage
- Klappmast für Fahrzeugdach
- Freilandverwendung mit Dreibein
- Freilandverwendung mit Erdverankerung und Abspannung
- unabhängige Anhängerlösung

#### Masttype:

- feststehend
- drehbar per Hand
- motorisch drehbar am Mastfuß
- motorische Schwenkeinrichtung an Mastspitze
- motorische Schwenk- und Dreheinrichtung an Mastspitze

#### Luftversorgung über:

- Handpumpe
- Kompressor 12VDC
- Kompressor 24VDC
- Kompressor 230VAC
- Fahrzeugluft

#### Sicherung gegen Verdrehen bzw. Einsinken:

- Rändelschraubenausführung
- Nutsteinausführung
- Nutsteinausführung mit Rändelschrauben, Steadyausführung

#### Anzahl und Type der Scheinwerfer:

- ... Stk. Halogen 500W/230VAC, 9.500lm
- ... Stk. Halogen 1.000W/230VAC, 22.000lm
- ... Stk. Halogen 1.500W/230VAC, 33.000lm
- ... Stk. Q2 LED 10-30VDC, 9.000lm
- ... Stk. Evolution LED 10-30VDC, 15.000lm
- ... Stk. Spectra LED 10-30VDC, 15.000lm
- ... Stk. Spectra LED 230VAC, 15.000lm
- ... Stk. Spectra LED 10-30VDC, 20.000lm
- ... Stk. Spectra LED 230VAC, 20.000lm
- ... Stk. Spectra LED 10-30VDC, 28.000lm
- ... Stk. Spectra LED 230VAC, 28.000lm

**Kopieren und faxen an  
+43 (0) 2635 71631**

**online ausfüllen  
[www.eurosignal.at](http://www.eurosignal.at)**

Name: .....

Firma/Organisation: .....

Adresse: .....

Land/PLZ/Ort: .....

TelNr/FaxNr: .....

E-Mailadresse: .....

K13-P001-S01-V03

Modelländerungen, Irrtümer und Druckfehler vorbehalten.

14

**Kamerasysteme**

Stand 31.12.2015



Voller Einsatz für Ihren Einsatz.

## Funk-Rückfahrkamerasystem DIGI-VIEW



Kamera

Monitor

Set bestehend aus Monitor und 1 Stk. Kamera.

### Kurzdaten Monitor

- 3,5" LCD-Farbmonitor
- Integrierter Empfänger für bis zu 4 Kameras Digi-Cam oder Digi-Hitch
- Störungsfreie, digital kodierte Übertragung bis zu 200m im freien Gelände
- Spannungsversorgung über wiederaufladbaren Akku
- inkl. Kabel für Zigarettenanzünder (10-30VDC)
- Montage am Armaturenbrett
- Gehäusefarbe: schwarz

### Technische Daten Monitor

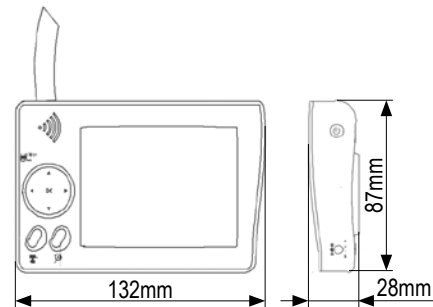
Betriebsspannung	5VDC (Akku) od. 10-30VDC (Kabel)
Stromaufnahme	850mA
Auflösung	640x480px VGA
Anzahl Kanäle	4
Umgebungstemperatur	-10°C bis +50°C
Größe (BxHxT)	132x87x28mm

### Kurzdaten Kamera

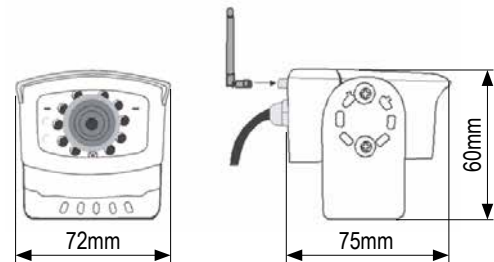
- Drahtlose digitale Farbkamera mit integriertem Sender
- Störungsfreie, digital kodierte Übertragung bis zu 200m Entfernung im freien Gelände
- Weitwinkeloptik
- „Night Vision“ Nachtsichtmodus

### Technische Daten Kamera

Betriebsspannung	10-30VDC
Stromaufnahme	160mA
Auflösung	640x480px VGA
Nachtsichtweite	3-5m
Umgebungstemperatur	-10°C bis +50°C
Schutzart	IP65
Größe (BxHxT)	75x72x60mm



Monitor



Kamera

### Artikeltabelle

1 DIGI-VIEW Funk-Rückfahrkamerasystem

ArtNr.: 600100000100

## Funk-Rückfahrkamerasystem DIGI-MAX 2



Kamera

Monitor

Set bestehend aus Monitor und 1 Stk. Kamera.

### Kurzdaten Monitor

- 7" LCD-Farbmonitor
- IR-Fernbedienung
- Manuelle Kameraauswahl oder „Quad-View“-Anzeige aller angeschlossenen Kameras
- Integrierter Empfänger für bis zu 4 Kameras Digi-Cam oder Digi-Hitch
- Störungsfreie, digital kodierte Übertragung bis zu 200m im freien Gelände
- inkl. Kabel für Zigarettenanzünder (10-30VDC)
- Montage mit Saugnapf an Windschutzscheibe
- Gehäusefarbe: schwarz

### Technische Daten Monitor

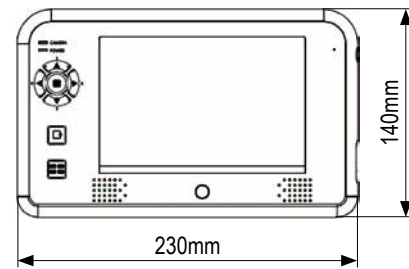
Betriebsspannung	10-30VDC
Stromaufnahme	850mA
Auflösung	640x480px VGA
Anzahl Kanäle	4
Umgebungstemperatur	-10°C bis +50°C
Größe (BxHxT)	230x140x30mm

### Kurzdaten Kamera

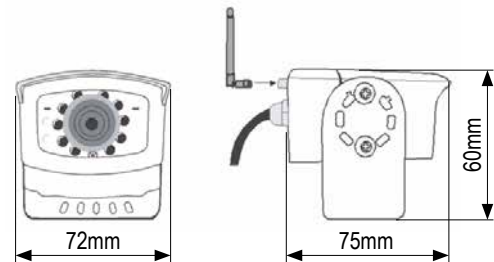
- Drahtlose digitale Farbkamera mit integriertem Sender
- Störungsfreie, digital kodierte Übertragung bis zu 200m Entfernung im freien Gelände
- Weitwinkeloptik
- „Night Vision“ Nachtsichtmodus

### Technische Daten Kamera

Betriebsspannung	10-30VDC
Stromaufnahme	150mA
Auflösung	640x480px VGA
Nachtsichtweite	5-8m bei 1-8lux
Umgebungstemperatur	-10°C bis +50°C
Schutzart	IP65
Größe (BxHxT)	75x72x60mm



Monitor



Kamera

### Artikeltabelle

1 DIGI-MAX 2 Funk-Rückfahrkamerasystem

ArtNr.: 60010000150

K14-P008-S01-V02

Modelländerungen, Irrtümer und Druckfehler vorbehalten.

## Funk-Rückfahrkamerasystem DIGI-NAV



Das Funk-Rückfahrkamerasystem und Fleet-Navigationssystem mit voller LKW-tauglichkeit!!!  
Set bestehend aus 1 Stk. Monitor Digi-Navi & 1 Stk. Kamera Digi-Cam.

### Kurzdaten Monitor

- 7" LCD-Farbmonitor
- Integriertes GPS Navigationssystem + Karten für EU
- IR-Fernbedienung
- Manuelle Kameraauswahl oder „Quad-View“-Anzeige aller angeschlossenen Kameras
- Externer digitaler Empfänger für bis zu 4 Kameras Digi-Cam oder Digi-Hitch
- Störungsfreie, digital kodierte Übertragung bis zu 200m im freien Gelände
- inkl. Kabel für Zigarettenanzünder (10-30VDC)
- Montage am Armaturenbrett
- Gehäusefarbe: schwarz

### Technische Daten Monitor

Betriebsspannung	10-30VDC
Stromaufnahme	850mA
Auflösung	800x480px
Anzahl Kanäle	4
Umgebungstemperatur	-20°C bis +60°C
Größe Monitor (BxHxT)	201x117x34mm
Größe ext. Empfänger (BxHxT)	80x80x20mm
Gewicht	0,450kg

### Technische Daten Kamera

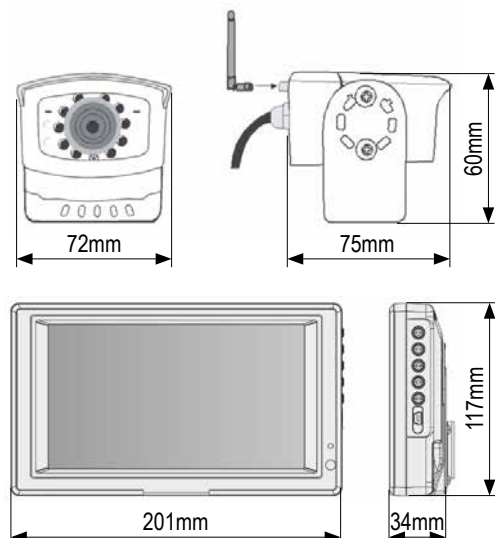
Betriebsspannung	10-30VDC
Stromaufnahme	160mA
Auflösung	640x480px VGA
Nachtsichtweite	3-5m
Umgebungstemperatur	-10°C bis +50°C
Schutzart	IP65
Größe (BxHxT)	75x72x60mm

### Kurzdaten Kamera

- Drahtlose digitale Farbkamera mit integriertem Sender
- Störungsfreie, digital kodierte Übertragung bis zu 200m Entfernung im freien Gelände
- Weitwinkeloptik
- „Night Vision“ Nachtsichtmodus

### Einstellungen für Ihren LKW:

- Nur relevante LKW-Schilder (Ja/Nein)
- Max. Geschwindigkeit (km/h)
- Gesamtgewicht (t)
- Achsgewicht (t)
- Tandem-Gewicht (kg)
- Tridem-Gewicht (kg)
- Andere Gewichte (kg)
- Leergewicht Fahrzeug (kg)
- Gesamtlänge Fahrzeug (m)
- äußerste Achsenlänge (m)
- Länge Trailer (m)
- Länge Zugmaschine (m)
- Königszapfen letzte Achse (m)
- Königszapfen Mitte letztes Tandem (m)
- Königszapfen Trailerende (ggf. letzter Trailer) (m)
- Andere Längen (m)
- Fahrzeugbreite (m)
- Maximale Höhe (m)
- Explosiv (Ja/Nein)
- Brennbare Gas (Ja/Nein)
- Brennbare Flüssigkeit (Ja/Nein)
- Brennbare Feststoffe (Ja/Nein)
- Oxydationsmittel (Ja/Nein)
- Gift (Ja/Nein)
- Radioaktives Material (Ja/Nein)
- Korrosives Material (Ja/Nein)
- Verschiedenes (Ja/Nein)
- Atemgift (Ja/Nein)
- Allgemein (Ja/Nein)
- Explosives Material (Ja/Nein)
- Wassergefährdend (Ja/Nein)
- Landwirtschaft (Ja/Nein)
- Einschränkungen Kohle (Ja/Nein)
- Gebäude (Ja/Nein)
- Sanitär (Ja/Nein)
- Einschränkungen Sand und Kies (Ja/Nein)
- Artikel (Ja/Nein)
- Einschränkungen Bodenschätze (Ja/Nein)



K14-P003-S01-V03

Modelländerungen, Irrtümer und Druckfehler vorbehalten.

## Funk-Rückfahrkamerasystem DIGI-NAV

### Artikeltabelle

1 DIGI-NAV Funk-Rückfahrkamerasystem

ArtNr.: 600100000120

## Funk-Rückfahrkamerasystem DIGI-LITE



Kamera in Kennzeichenhalterung

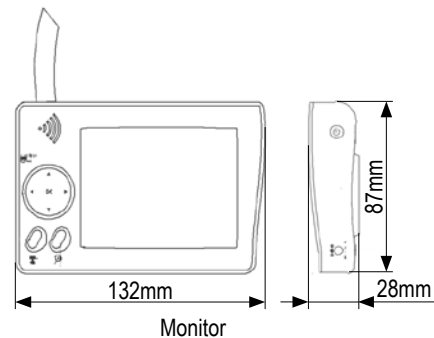
Set bestehend aus Monitor und 1 Stk. Kamera.

### Kurzdaten Monitor

- 3,5" LCD-Farbmonitor
- Störungsfreie, digital kodierte Übertragung bis zu 200m im freien Gelände
- Externer digitaler Empfänger für bis zu 4 Kameras Digi-Cam oder Digi-Hitch
- Spannungsversorgung über wiederaufladbaren Akku
- inkl. Kabel für Zigarettenanzünder (10-30VDC)
- Montage am Armaturenbrett
- Gehäusefarbe: schwarz

### Technische Daten Monitor

Betriebsspannung	5VDC (Akku) od. 10-30VDC (Kabel)
Stromaufnahme	850mA
Auflösung	640x480px VGA
Anzahl Kanäle	4
Umgebungstemperatur	-10°C bis +50°C
Größe Kamera (BxHxT)	132x87x28mm
Größe ext. Sender (BxHxT)	80x80x20mm



Monitor

### Kurzdaten Kamera

- Drahtlose digitale Farbkamera mit integriertem Sender
- Störungsfreie, digital kodierte Übertragung bis zu 200m Entfernung im freien Gelände
- Nummernschildhalter mit integrierter Weitwinkel-Farbkamera
- Weitwinkeloptik max. 180° Blickwinkel
- „Night Vision“ Nachtsichtmodus
- ACHTUNG: Sender nicht wasserdicht!

### Technische Daten Kamera

Betriebsspannung	10-30VDC
Stromaufnahme	160mA
Auflösung	640x480px VGA
Nachtsichtweite	3-5m
Umgebungstemperatur	-10°C bis +50°C
Schutzart	IP65
Größe inkl. Nummernschildhalter (BxHxT)	530x140x35mm

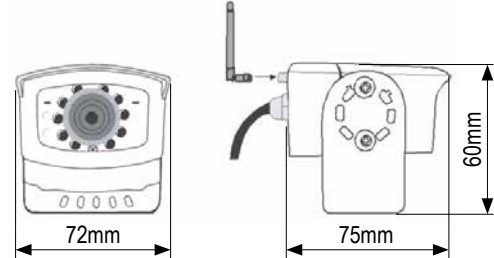
### Artikeltabelle

1 DIGI-LITE Funk-Rückfahrkamerasystem

ArtNr.: 600100000130



Option: Funk-Rückfahrkamera DIGI-CAM 2



Ergänzen Sie Ihr DIGI-MAX 2 Funkkamerasystem um eine zweite, dritte oder vierte Kamera!

**Kurzdaten**

- Drahtlose digitale Farbkamera mit integriertem Sender
- Störungsfreie, digital kodierte Übertragung bis zu 200m Entfernung im freien Gelände
- Weitwinkeloptik
- „Night Vision“ Nachtsichtmodus
- Zur Verwendung mit Digi-Max 2 Funkkamerasystem
- Lieferung ohne Monitor!

**Technische Daten**

Betriebsspannung	10-30VDC
Stromaufnahme	160mA
Auflösung	640x480px VGA
Nachtsichtweite	3-5m
Umgebungstemperatur	-10°C bis +50°C
Schutzart	IP65
Größe (BxHxT)	75x72x60mm

**Artikeltable**

1 DIGI-CAM 2 Funk-Rückfahrkamera	ArtNr.: 60010000915
----------------------------------	---------------------

## Funk-Rückfahrkamera und Empfänger DIGI-CAM + DIGI-RX



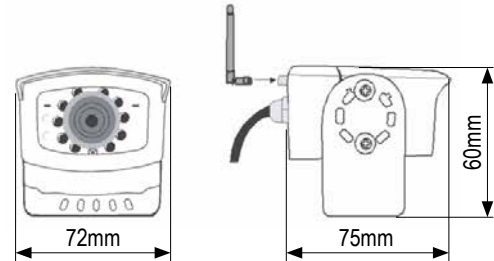
Sie haben bereits einen verbauten Monitor mit Video-Eingang? Für ein komplettes Rückfahrkamerasystem ergänzen Sie diesen um unsere DIGI-CAM Funkkamera mit DIGI-RX Empfänger! Lieferung inklusive Fernbedienung.

### Kurzdaten

- Drahtlose digitale Farbkamera mit integriertem Sender
- IR-Fernbedienung
- Störungsfreie, digital kodierte Übertragung bis zu 200m Entfernung im freien Gelände
- Weitwinkeloptik
- „Night Vision“ Nachtsichtmodus
- ACHTUNG: Empfänger nicht wasserdicht!
- Lieferung ohne Monitor!

### Technische Daten

Betriebsspannung	10-30VDC
Stromaufnahme	160mA
Auflösung	640x480px VGA
Nachtsichtweite	3-5m
Umgebungstemperatur	-10°C bis +50°C
Schutzart Kamera	IP65
Größe Kamera (BxHxT)	75x72x60mm
Größe Empfänger (BxHxT)	80x80x20mm



Kamera

### Artikeltable

1 DIGI-CAM + DIGI-RX Funk-Rückfahrkamera mit Funkempfänger

ArtNr.: 600100000920









eurosignal  
reisel

Signal- und Warn-  
technik, sonstige  
Ausstattungen für  
Einsatz, Sonder-  
und Notfahrzeuge

Verteilen Sie  
mit uns tolle  
Sprecherboxen  
Pressekonzepte  
vor Ort

ShowCar  
anfordern...  
02635

MCg



[www.eurossignal.at](http://www.eurossignal.at)

**eurossignal**  
TRITEC

Mobile Signal-, Warn- und Lichttechnik











# Online:

## + Signal Katalog 16/17

ident Druckausgabe Stand 31.12.2015

## + Datenblätter tagesaktuell

## + Preisliste

## + Online-Shop

## auf [www.eurosignal.at](http://www.eurosignal.at)

### Veranstaltungstermine 2016-2017:

<b>RETTET 2016</b>	29.9.
4600 Wels   Österreich Messeplatz 1	—
	1.10

<b>Suisse Public 2017</b>	13.6.
3040 Bern   Schweiz Mingerstraße 6	—
	16.6.

<b>Florian 2016</b>	6.10.
01067 Dresden   Deutschland Messering 6	—
	8.10.



**eurosignal**  
TRITEC



TRITEC Handels-GmbH  
Ferdinand Freiligrathgasse 5, 2620 Neunkirchen, Österreich

Vertrieb Süd:  
Österreich

Vertrieb Nord:  
Deutschland

T +43 (0) 2635 71630-0  
F +43 (0) 2635 71631  
E [vertrieb-sued@eurosignal.at](mailto:vertrieb-sued@eurosignal.at)  
W [www.eurosignal.at](http://www.eurosignal.at)

M +49 (0) 170 7287359  
F +43 (0) 2635 71631  
E [vertrieb-nord@eurosignal.at](mailto:vertrieb-nord@eurosignal.at)  
W [www.eurosignal-tritec.de](http://www.eurosignal-tritec.de)

**AERA**



Unser Vertriebspartner für Schweiz und Liechtenstein:

Adera AG Schweiz  
Karmaad 40  
Postfach 22  
CH-9473 Gams/SG

Adera AG Liechtenstein  
Freiendorfstr. 2  
Postfach 43  
FL-9493 Mauren

M +41 78 677 09 19  
E [info@adera.li](mailto:info@adera.li)  
W [www.aderaag.li](http://www.aderaag.li)  
[www.showcar.li](http://www.showcar.li)  
[www.eurosignal.li](http://www.eurosignal.li)

M +41 78 677 09 19  
E [info@adera.ch](mailto:info@adera.ch)  
W [www.aderaag.ch](http://www.aderaag.ch)  
[www.eurosignal.ch](http://www.eurosignal.ch)