

LED-Blitzleuchte BULLIT ML6



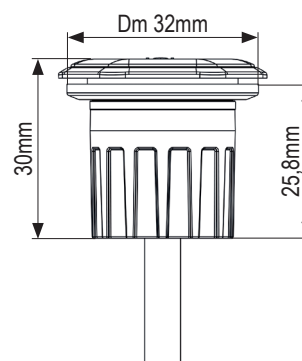
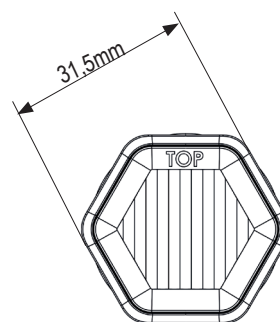
Kompakte, flächenbündig einbaubare LED-Blitzleuchte der neuesten Generation.

Kurzdaten

- Warnfarben: Blau, Gelb
- klare Linse
- integrierte Steuerelektronik
- Doppelblitz
- mehrere Leuchten synchronisierbar
- Einbaugehäuse für flächenbündigen Einbau

Technische Daten

Betriebsspannung	10-30VDC
Stromaufnahme	1,0A (12V) / 0,5A (24V)
Größe (BxHxT)	siehe Zeichnung
Umgebungstemperatur	-30°C bis +50°C
Gewicht	34g
Zul. Lichttechnik n. ECE R65	Class 1
Zul. EMV n. ECE R10 od. gleichwertig	✓



Artikeltablelle

1	LED-Blitzleuchte BULLIT ML6, 10-30VDC, Warnfarbe Gelb, Haubenfarbe Klar	ArtNr.: 115140113100
2	LED-Blitzleuchte BULLIT ML6, 10-30VDC, Warnfarbe Blau, Haubenfarbe Klar	ArtNr.: 115140123100

K03-P033-S01-V01

Modelländerungen, Irrtümer und Druckfehler vorbehalten.