

LED-Heckleuchte SERIE 150-A



150BARE



150ARME

**Kurzdaten**

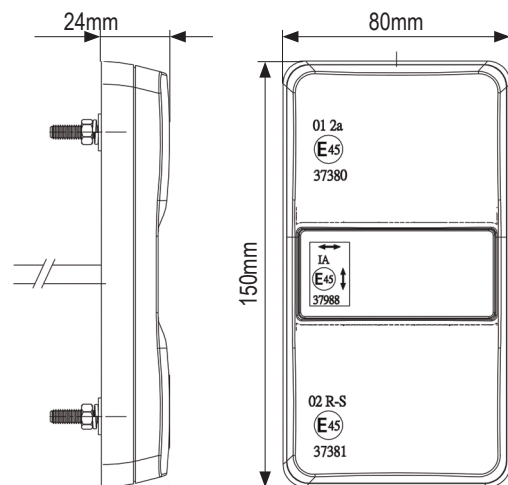
- Betriebsspannung 12VDC oder 10-30VDC
- Aufbaumontage
- Montagerahmen schwarz
- Option: Kennzeichenbeleuchtung (10-30VDC)

**Technische Daten**

Betriebsspannung	12VDC oder 10-30VDC
Schutzart	IP67
Größe (BxHxT)	150x80x24mm
Zul. EMV n. ECE R10 od. gleichwertig	✓
Lichttechnische Zulassungen:	
Stop-/Schlusslicht n. ECE R7	✓
Fahrtrichtungsanzeiger n. ECE R6	✓



Option: Kennzeichenbeleuchtung



**Artikeltablelle**

1	150BARE LED-Mehrkammerleuchte, Stop-/Schlusslicht/Fahrtrichtungsanzeiger, 12VDC	ArtNr.: 600070251100
2	150BARE2 LED-Mehrkammerleuchte, Stop-/Schlusslicht/Fahrtrichtungsanzeiger, 12VDC, 2 Stk.	ArtNr.: 600070251200
3	150ARME LED-Mehrkammerleuchte, Stop-/Schlusslicht/Fahrtrichtungsanzeiger, 10-30VDC	ArtNr.: 600070253100
4	LP150M LED-Kennzeichenbeleuchtung, passend für Serie 150-A, 10-30VDC	ArtNr.: 600070254100

K04-P013-S01-V04

Modelländerungen, Irrtümer und Druckfehler vorbehalten.