

LED-Frontscheiben-Blitzleuchte 1056



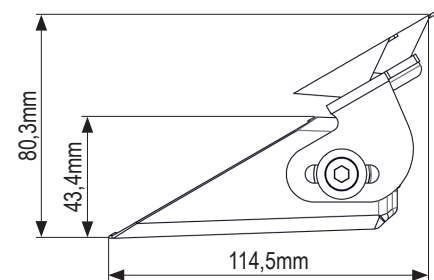
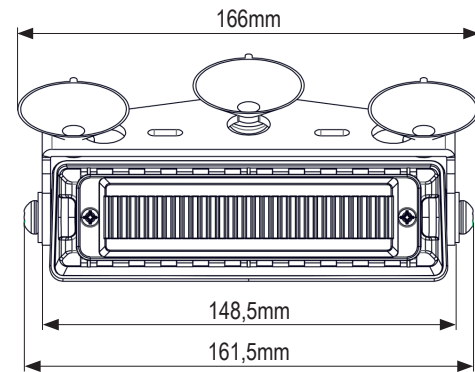
Für das Durchdringen Ihres Deckkennzeichen- oder Zivilfahrzeuges im dichten Verkehr oder für die Exekutive bei Durchsetzung von Anhaltungen von hinten, empfiehlt sich diese Warnleuchte. Die Befestigung an der Windschutzscheibe erfolgt mittels Saugnapfen.

Kurzdaten

- Warnfarben: blau, gelb
- Leuchtmittel: 6 x 3W-LEDs
- integrierte Steuerelektronik
- verschiedene Blitzmodi
- inkl. schwenkbarem Saugnapfmontagekit, Blendschutz und Kabel für Zigarettenanzünder
- EIN/AUS-Schalter im Stecker

Technische Daten

Betriebsspannung	10-30VDC	
Stromaufnahme	1,0A (12VDC) / 0,5A (24VDC)	
Umgebungstemperatur	-30°C bis +55°C	
Größe (BxHxT)	166x80,3x114,5mm	
Schutzart	IP65	
Zul. Lichttechnik n. ECE R65	blau	gelb
	Class 2	Class 1
Zul. EMV n. ECE R10 od. gleichwertig	✓	



Artikeltablelle

1	LED-Frontscheiben-Blitzleuchte 1056, Warnfarbe Blau, Saugnapfmontage	ArtNr.: 118040623110
2	LED-Frontscheiben-Blitzleuchte 1056, Warnfarbe Gelb, Saugnapfmontage	ArtNr.: 118040613110

K08-P022-S01-V01

Modelländerungen, Irrtümer und Druckfehler vorbehalten.