

## LED-Lichtleitsystem RMS 2000 MINI FUNK, Automatik



Sicherheit auf allen Wegen! Superflach - nur 65mm dick. Jetzt neu mit Funk-Bedienteil.

### Kurzdaten

- Betriebsspannung 12VDC oder 24DC
- Automatisch umlegbares Panel mit Hubmotor und Gasfeder
- Wartungsfreier Hubspindelmotor, rostfrei, IP66
- Funk-Bedienteil mit beleuchtetem grafischen Display (128x64 Punkte) und beleuchteten Tasten
- Gehäuse aus Metall
- Ausgang für optional 2 Stk. Doppelblitzleuchten
- Superhelle LEDs
- Hochwertige Elektronik
- Automatische Tag/Nachthelligkeitsregelung
- Hohe Ausfallsicherheit der LEDs (jede LED extra versorgt, keine Serienschaltung)
- optional: Kennleuchtenhalterungen

### Technische Daten

Betriebsspannung	12VDC	24VDC
Stromaufnahme max.	4,0A	2,0A
Größe Schild (LxHxT)	siehe Zeichnung	
Größe Bedienteil (LxBxT)	162x72x37mm (inkl. Montagebügel)	
Gewicht Schild	12kg	
Umgebungstemperatur	-20°C bis +40°C	
Schutzart	IP65	
Zul. EMV n. ECE R10 od. gleichwertig	✓	



Aufbaupfeil rechts kombiniert mit VZ „Andere Gefahren“ und gelben oder blauen LED-Blitzern.



Aufbaupfeil links kombiniert mit VZ „Andere Gefahren“ und gelben oder blauen LED-Blitzern.



Doppelpfeil kombiniert mit VZ „Andere Gefahren“



VZ „Andere Gefahren“ und gelbe oder blaue LED-Blitzer.

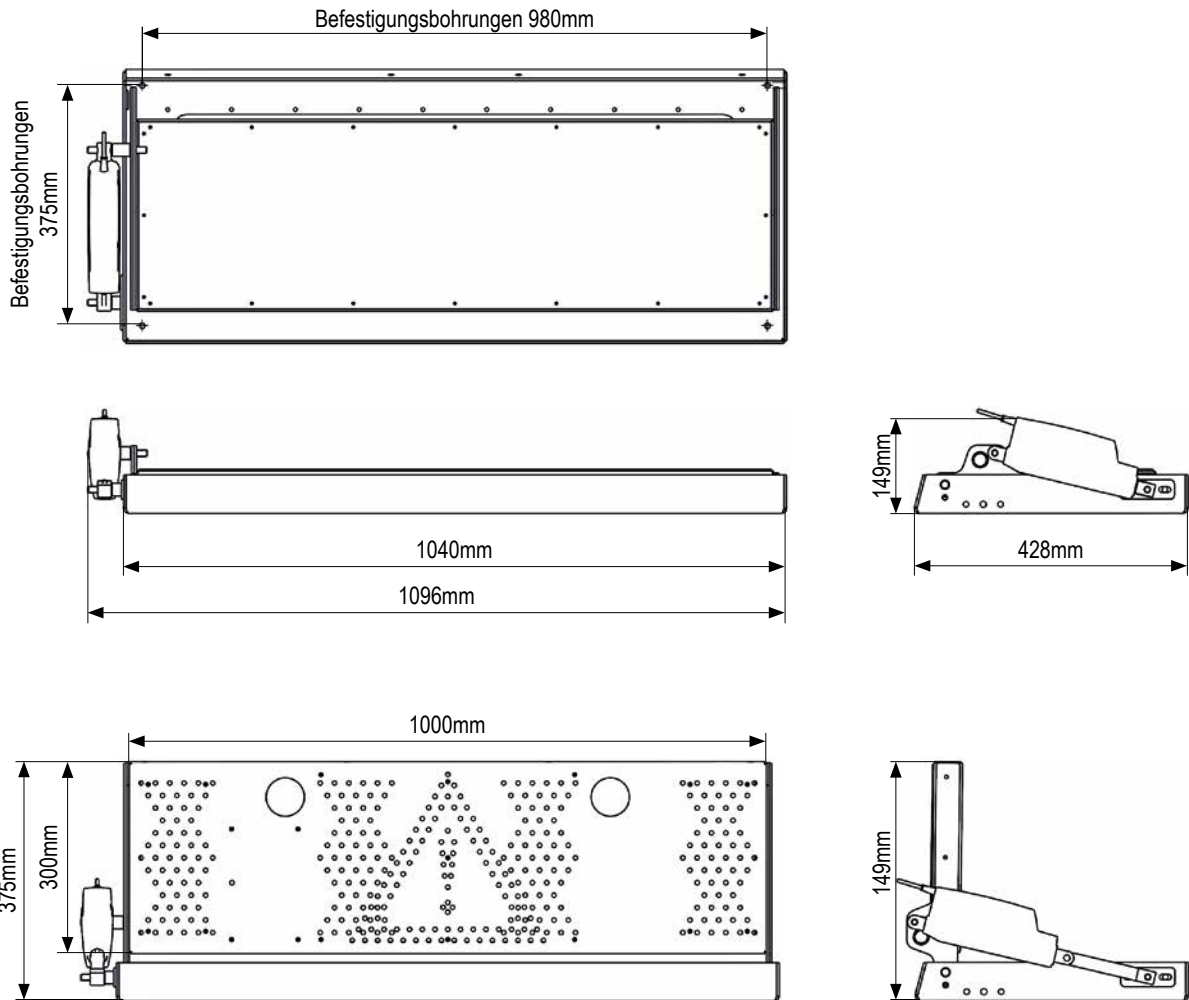


Funk-Bedienteil

K09-P014-S01-V02

Modelländerungen, Irrtümer und Druckfehler vorbehalten.

## LED-Lichtleitsystem RMS 2000 MINI FUNK, Automatik


**Artikeltabelle**

1	RMS 2000 MINI FUNK, Automatik, 12VDC, 2 gelbe LED-Blitzer	ArtNr.: 114030003125
2	RMS 2000 MINI FUNK, Automatik, 24VDC, 2 gelbe LED-Blitzer	ArtNr.: 114030003124
3	RMS 2000 MINI FUNK, Automatik, 12VDC, 2 blaue LED-Blitzer	ArtNr.: 114030003225
4	RMS 2000 MINI FUNK, Automatik, 24VDC, 2 blaue LED-Blitzer	ArtNr.: 114030003224
5	optionale Kennleuchtenhalterung	ArtNr.: 11403999910

K09-P014-S02-V02

Modelländerungen, Irrtümer und Druckfehler vorbehalten.