

Stromerzeuger HONDA EU 10i

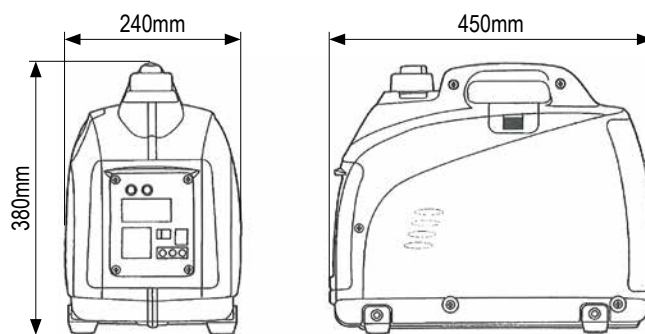


Kompakt, leicht und ultraleise - dieser Stromerzeuger bietet sauberen Strom auch an den abgelegensten Standorten. Er besitzt ein schallisolierendes Gehäuse, um die Betriebsgeräusche auf ein komfortables Niveau zu senken. Durch die Verwendung ultraleichter Materialien wie z.B. Magnesium wird das Gewicht des Stromerzeugers zudem auf ein Minimum reduziert.

Technische Daten

Leistung max.	1000VA
Dauerleistung	900VA
Stromstärke-Überlast	3,9A
Nennspannung	230VAC
Trockengewicht	13kg
Gleichstrom-Ausgang	12VDC / 8A
4-Takt-Benzinmotor	GXH 50
Nennleistung / -drehzahl des Motors	1,28kW bei 6000/min
Hubraum	49,4cm ³
Tankvolumen	2,1l
Laufzeit bei Dauerleistung	3,9h (8,0h Ökoschaltung)
Schall-Leistungspegel LWA	87dB(A)
Schalldruck bei 7m	57dB(A)
Startsystem	Seilzug
Ölmangel.Schutz	✓
Überlastschutz	✓
Schutzart	IP23
Ökoschaltung	✓
Parallel-Anschluss möglich	✓
Zul. EMV n. ECE R10 od. gleichwertig	✓

Die einzigartige Invertertechnologie dieses Stromerzeugers liefert jenen hochwertigen Strom, den sensible elektronische Verbraucher wie Computer ohne Risiko von Abstürzen oder elektronischen Schäden benötigen. Der Stromerzeuger ist mit einer Ökoschaltung ausgestattet. Diese passt die Motordrehzahl dem Energiebedarf der angeschlossenen Verbraucher automatisch an, spart somit viel Kraftstoff und verlängert die Laufzeit. Außerdem können zwei dieser Stromerzeuger mit einem Parallelkabel gekoppelt werden. Die Nennleistung wird so nahezu verdoppelt.



Artikeltablelle

1 HONDA EU 10i Stromerzeuger, Invertertechnologie, 230VAC, 1000VA, 4-Takt Benzinmotor

ArtNr.: 401030000300

K10-P011-S01-V03

Modelländerungen, Irrtümer und Druckfehler vorbehalten.