

LED-Arbeitscheinwerfer SCENELAMP 7705BM



Kompakter und leistungsstarker Arbeitscheinwerfer mit 3x 1,5W LEDs.

Kurzdaten

- Betriebsspannung 10-30VDC
- schwarzes Metallgehäuse
- Aufbaumontage
- inkl. Gummianterlage
- Optionales Zubehör: Gummianterlage-Hohlkehle, Gummianterlage-Keil 30°

Technische Daten

Betriebsspannung	10-30VDC
Lichtstrom (RAW)	570lm
Lichtfarbe	6000K
Stromaufnahme	0,4A (12V) / 0,2A (24V)
Anzahl LEDs	3x 1,5W LEDs
Größe (BxHxT)	77x44x22mm
Schutzart	IP67
Gewicht	0,4kg
Zul. EMV n. ECE R10 od. gleichwertig	✓



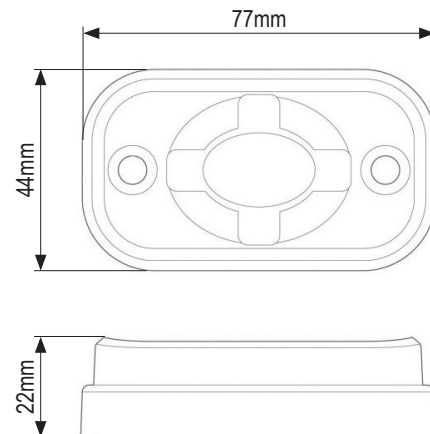
7705BM mit original Gummianterlage (Lieferumfang)



7705BM mit Gummianterlage-Hohlkehle 7705RP2 (optional, nicht Lieferumfang)



7705BM mit Gummianterlage-Keil 7705RP3 (optional, nicht Lieferumfang)



Artikeltabelle

1	SCENELAMP 7705BM, 10-30V, 570lm, Power LEDs 3x1,5W, schwarzes Gehäuse, Gummianterlage	ArtNr.: 600072093350
2	Gummianterlage-Hohlkehle 7705RP2 für Montage von SCENELAMP 7705BM	ArtNr.: 600072093351
3	Gummianterlage-Keil 30° 7705RP3 für Montage von LED-Arbeitscheinwerfer SCENELAMP 7705BM	ArtNr.: 600072093352

K11-P159-S01-V01

Modelländerungen, Irrtümer und Druckfehler vorbehalten.